



KUPNÍ SMLOUVA

uzavřená dle § 409 a násl. zák. č. 513/1991 Sb., obchodního zákoníku, ve znění pozdějších předpisů

I. Smluvní strany

Kupující: **Obec Vintířov**
se sídlem: Vintířov 62, 357 44 Vintířov
IČ: 00259641
DIČ: CZ00259641
Zastoupen: Jiří Ošecký, starosta
E-mail: osecky@vintirov.cz
Telefon: + 420 724 180 762

Bankovní spojení: Komerční banka, a.s.
Číslo účtu: 2826-391/0100

na straně jedné jako „**kupující**“

a

Prodávající: **Unikont Group s.r.o.**
se sídlem: Praha 10, Služeb 609, PSČ 108 00
IČ: 41193113
DIČ: CZ41193113
Zapsán: MS v Praze, oddíl C, vložka 4307
Jednající: Radek Bukovský
E-mail: r.bukovsky@unikont.cz
Telefon: 602 313 622

Bankovní spojení: CITIBANK EUROPE plc.
Číslo účtu: 2056970101/2600

na straně druhé jako „**prodávající**“

II. Úvodní ustanovení

Tato smlouva je uzavřena na základě zadávacího řízení k podlimitní veřejné zakázce na dodávky s názvem „**Pořízení techniky na snížení prašnosti**“ (dále jen „zakázka“) zadávané ve zjednodušeném podlimitním řízení podle § 25 a 38 zákona č. 137/2006 Sb., o veřejných zakázkách, ve znění pozdějších předpisů (dále jen jako „ZVZ“), v rámci projektu spolufinancovaného z Operačního programu Životní prostředí, s názvem projektu „Vintířov – Pořízení techniky na snížení prašnosti“, identifikační číslo projektu: 15732678, mezi kupujícím, jakožto zadavatelem předmětné zakázky, a prodávajícím, jakožto vybraným uchazečem.

III. Předmět smlouvy

1. Předmětem této smlouvy je dodání nového, úplného a funkčního samosběrného vozu, který umožní úklid zpevněných cest v obci Vintířov za účelem snížení prašnosti (dále jen „zboží“ nebo „vozidlo“), a převedení vlastnického práva k zařízení na zadavatele. Vozidlo bude vybaveno mj. zametacími kartáči se zásobníkem na smetky a bude umožňovat skrápění komunikace.
2. Součástí závazku dodat zboží a sjednané kupní ceny jsou rovněž tyto povinnosti prodávajícího:
 - doprava zboží do místa plnění,
 - odzkoušení a ověření správné funkce zboží, případně jeho seřízení a provedení dalších úkonů nutných pro to, aby zboží mohlo plnit sjednaný či obvyklý účel,
 - dodání veškerého příslušenství zboží, tj. zejména povinné výbavy vozidla stanovené příslušnými právními předpisy, rezervní pneumatiky a základního nářadí,
 - předání veškerých dokumentů, jichž je třeba k nakládání se zbožím a k jeho řádnému užívání (zejména dokladu prokazujícího homologaci vozidla pro provoz na pozemních komunikacích a velkého technického průkazu), technické dokumentace vztahující se ke zboží (zejména návody k obsluze a údržbě v českém jazyce) a dokladů o provedení technických či jiných zkoušek,
 - zaškolení až 2 zaměstnanců kupujícího v obsluze, programování a údržbě vozidla v rozsahu alespoň 20 hodin na dodaném vozidle,
 - odvoz a likvidaci všech obalů a dalších materiálů použitých při plnění zakázky, v souladu s ustanoveními zákona č. 185/2001 Sb., o odpadech a o změně některých dalších zákonů, v platném znění.
3. Prodávající prohlašuje, že:
 - předmět plnění dle této smlouvy je zcela v souladu s požadavky kupujícího uvedenými v zadávacích podmínkách zakázky,
 - zboží vč. příslušenství je nové a v souladu se všemi platnými právními předpisy České republiky a Evropské unie (zejména bezpečnostními, technickými, kvalitativními a zdravotními) a českými technickými normami (ČSN), které se vztahují ke zboží, a to jak závaznými, tak doporučenými. Prodávající odpovídá za to, že zboží je vyrobeno z nejlepších materiálů, v prvotřídní kvalitě;
 - je výlučným vlastníkem zboží, že na zboží neváznou žádná práva třetích osob a že není dána žádná překážka, která by mu bránila se zbožím podle této smlouvy disponovat. Prodávající prohlašuje, že zboží nemá žádné vady, které by bránily jeho použití ke sjednaným či obvyklým účelům.
4. Prodávající touto smlouvou a za podmínek v ní uvedených zboží kupujícímu prodává a kupující touto smlouvou a za podmínek v ní uvedených zboží od prodávajícího kupuje.

IV. Doba a místo plnění

1. Prodávající se zavazuje dodat zboží a provést všechny ostatní dodávky, práce a služby, které jsou součástí předmětu plnění dle této smlouvy, do **15 týdnů** ode uzavření této smlouvy.
2. Místo předání zboží a plnění ostatních činností dle této smlouvy je na adrese Vintířov 62, 357 44 Vintířov.
3. Prodávající se zavazuje zboží přepravit do uvedeného místa a předat je kupujícímu. Na dodání zboží upozorní prodávající kupujícího telefonicky na telefonním čísle: + 420 724 180 762 a na e-mailu: osecky@vintirov.cz nejméně 3 pracovní dny před jeho uskutečněním.

V. Kupní cena

1. Kupní cena za splnění této smlouvy prodávajícím je sjednána v souladu s cenou, kterou prodávající nabídl v rámci zadávacího řízení na zakázku.

Kupní cena činí:

Cena bez DPH	2.899.000,- Kč
DPH 21%	608.790,- Kč
Cena včetně DPH	3.507.790,- Kč

2. K ceně bez DPH je připočtena daň z přidané hodnoty ve výši a způsobem dle zákona č. 235/2004 Sb., o dani z přidané hodnoty, ve znění pozdějších předpisů.
3. Kupní cena bez DPH je sjednána jako cena pevná, kterou nelze překročit. Jsou v ní zahrnuty veškeré náklady prodávajícího nezbytné pro řádné a včasné splnění celého předmětu této smlouvy.
4. V kupní ceně bez DPH jsou zahrnuty náklady na veškeré dodávky a související práce a služby nezbytné pro řádné a včasné splnění této smlouvy, zejména náklady na pořízení zboží včetně nákladů na jeho výrobu a montáž, náklady na dopravu zboží do místa plnění včetně případných nákladů na manipulační mechanismy, náklady na pojištění zboží, ostrahu zboží do jeho předání a převzetí, daně, poplatky a cla spojené s dodávkou zboží, náklady na průvodní dokumentaci, náklady na likvidaci odpadů vzniklých při dodávce zboží a náklady na zaškolení zaměstnanců kupujícího.
5. Proávající prohlašuje, že se řádně seznámil s rozsahem předmětu této smlouvy a potvrzuje, že dohodnutá kupní cena zahrnuje veškeré náklady spojené se splněním této smlouvy.

VI. Platební podmínky a fakturace

1. Zálohy na platby nejsou sjednány a kupující je neposkytuje.
2. Kupní cena bude kupujícím uhrazena prodávajícímu na základě jednoho daňového dokladu (dále jen „faktura“) vystaveného prodávajícím po řádném a úplném splnění této smlouvy. Přílohou faktury musí být kupujícím schválený předávací protokol, v němž potvrdí převzetí zboží a poskytnutí ostatních dodávek, prací a služeb, k nimž se prodávající v této smlouvě zavázal, jinak bude faktura považována za neúplnou.
3. Lhůta splatnosti faktury je **30 dní** od data doručení faktury kupujícímu.
4. Faktura bude mít náležitosti daňového dokladu ve smyslu zákona č. 235/2004 Sb., o dani z přidané hodnoty, ve znění pozdějších předpisů.
5. Kupující si vyhrazuje právo vrátit fakturu prodávajícímu bez úhrady, jestliže nebude mít sjednané nebo zákonem stanovené náležitosti, nebo její součástí nebude výše uvedená příloha. Ve vrácené faktuře kupující vyznačí důvod vrácení. Proávající provede opravu vystavením nové faktury. Vrátil-li kupující vadnou fakturu prodávajícímu, přestává běžet původní lhůta splatnosti. Celá lhůta běží opět ode dne doručení nově vyhotovené a opravené faktury kupujícímu.
6. V případě, že zboží bude vykazovat vadu či více vad anebo nesplní-li prodávající povinnost uvedenou v čl. VII bodu 2 této smlouvy, není kupující do doby, než prodávající vadu či vady odstraní či do doby, než prodávající splní povinnost uvedenou v čl. VII bodu 2 této smlouvy, povinen uhradit prodávajícímu kupní cenu a ohledně úhrady kupní ceny se v takových případech kupující neocitá v prodlení.
7. V případě prodlení kupujícího s úhradou kupní ceny je prodávající oprávněn požadovat po kupujícím zaplacení úroků z prodlení ve výši 0,01 % z dlužné částky za každý den prodlení.

VII. Předání a převzetí zboží

1. Zboží se považuje za dodané a závazek prodávajícího dodat zboží za splněný okamžikem převzetí zboží kupujícím bez vad. V případě, že kupující převezme zboží s vadami, je závazek prodávajícího splněn až okamžikem odstranění poslední vady, kterou zboží vykazovalo v době převzetí.
2. Prodávající je povinen spolu se zbožím předat kupujícímu zejména tyto doklady:
 - veškeré dokumenty, jichž je třeba k nakládání se zbožím a k jeho řádnému užívání,
 - veškerou technickou dokumentaci vztahující se ke zboží (např. návody k obsluze a údržbě v českém jazyce),
 - veškeré doklady o provedení technických či jiných zkoušek,
 - ostatní doklady uvedené v této smlouvě.

Prodávající odpovídá za správnost a úplnost předané dokumentace, jakož i za to, že neobsahuje žádné nepřesnosti, chyby nebo opomenutí.

3. Zboží bude prodávajícím předáno a kupujícím převzato na základě shodných prohlášení stran v předávacím protokolu, který bude obsahovat specifikaci zboží, místo a datum jeho předání. Součástí předávacího protokolu bude rovněž údaj o splnění ostatních částí předmětu této smlouvy prodávajícím včetně řádného zaškolení pracovníků kupujícího.
4. V případě zjištění vad zboží při jeho předání a převzetí, bude předávací protokol obsahovat i lhůty k jejich odstranění, na kterých se kupující a prodávající dohodli. Nedojde-li mezi oběma stranami k dohodě o termínu odstranění vad zboží, pak platí, že všechny vady musí být odstraněny nejpozději do 10 dnů ode dne předání a převzetí zboží. Po odstranění poslední vady bude o této skutečnosti sepsán smluvními stranami protokol a tímto okamžikem bude zboží považováno za převzaté bez jakýchkoliv vad.
5. Kupující není povinen převzít zboží v případě, že vykazuje jakékoliv vady. V případě, že kupující odmítne zboží převzít, sepiší obě strany zápis, v němž uvedou svá stanoviska a jejich odůvodnění a dohodnou náhradní termín předání.
6. Veškeré odborné práce související s dodáním a zajištěním funkčnosti zboží musí vykonávat pracovníci prodávajícího nebo jeho smluvních partnerů mající příslušnou kvalifikaci. Doklad o kvalifikaci pracovníků je prodávající povinen předložit na požádání kupujícímu.

VIII. Odpovědnost za vady, záruka za jakost

1. Prodávající odpovídá za vady zjevné, skryté i právní, které má zboží v době jeho předání kupujícímu a dále za ty, které se na zboží vyskytnou v záruční době sjednané v tomto článku smlouvy. Dále odpovídá prodávající za veškeré vady zboží, které se vyskytnou po době předání zboží kupujícímu či po uplynutí záruční doby, pokud byly způsobeny porušením jeho povinností. Vadou se rozumí odchylka od množství, druhu či kvalitativních podmínek zboží nebo jeho části, stanovených touto smlouvou, obecně závaznými právními předpisy České republiky či Evropské unie nebo českými technickými normami.
2. Prodávající poskytuje kupujícímu záruku za jakost zboží spočívající v tom, že zboží, jakož i jeho veškeré části i jednotlivé komponenty, bude po záruční dobu způsobilé pro použití ke sjednaným, jinak obvyklým účelům a zachová si sjednané, jinak obvyklé vlastnosti.
3. Záruční lhůta se sjednává v délce **25 měsíců** (hodnotící kritérium). Prodávající předá příslušné záruční listy kupujícímu spolu se zbožím.
4. Záruční lhůta počíná běžet dnem předání a převzetí zboží. V případě, že kupující převezme zboží s vadami, uvedená záruční doba se prodlouží o dobu od převzetí zboží s vadami do odstranění poslední vady zjištěné při předání a převzetí zboží.

5. Záruční doba neběží ode dne uplatnění vady, na niž se vztahuje záruka za jakost, do doby odstranění této vady. Na vyměněné díly se vztahuje nová záruční doba v délce dle bodu 3 tohoto článku smlouvy.
6. Reklamací lze uplatnit nejpozději do posledního dne záruční lhůty, přičemž i reklamacie odeslaná kupujícím v poslední den záruční lhůty se považuje za včas uplatněnou.
7. Prodávající je povinen zahájit odstraňování reklamované vady nebránící provozu do 3 pracovních dnů po obdržení reklamacie, a to i v případě, že reklamaci neuznává. Prodávající je povinen při záručních opravách používat vždy nové a originální náhradní díly.
8. Lhůtu pro odstranění reklamovaných vad sjednají obě smluvní strany písemně podle povahy a rozsahu reklamované vady. Nedojde-li mezi oběma stranami k dohodě o termínu odstranění reklamované vady, platí, že reklamovaná vada musí být odstraněna nejpozději do 10 dnů ode dne doručení reklamacie prodávajícímu.
9. Objeví-li se na zboží vady bránící provozu, je prodávající povinen zahájit práce na jejich odstranění v termínu do 24 hodin od jejich oznámení. Vady bránící provozu budou odstraněny do 3 dnů ode dne doručení reklamacie prodávajícímu, pokud se smluvní strany nedohodnou písemně jinak.
10. Náklady na odstranění reklamované vady nese prodávající ve sporných případech až do doby, než se prokáže, zdali byla vada reklamována oprávněně. Prokáže-li se ve sporných případech, že kupující reklamoval neoprávněně, je povinen uhradit prodávajícímu veškeré náklady prodávajícím účelně vynaložené v souvislosti s odstraněním neoprávněně reklamované vady.
11. O odstranění reklamované vady sepíše kupující protokol, ve kterém potvrdí odstranění vady nebo uvede důvody, pro které odmítá opravu převzít.
12. V případě, že prodávající bude v prodlení s odstraněním reklamované vady, je kupující oprávněn odstranění vady provést sám nebo prostřednictvím třetí osoby na náklady prodávajícího. Náklady s tím spojené je prodávající povinen uhradit kupujícímu do 10 dnů po obdržení písemné výzvy k úhradě.

IX. Servisní podmínky

1. Prodávající se zavazuje po celou záruční dobu provádět pravidelné garanční prohlídky zboží a jeho servis v místě předání zboží. Provádění pravidelných garančních prohlídek a servisu vozidla po celou dobu záruční doby je zahrnuto v kupní ceně. Vystane-li v rámci servisní prohlídky v průběhu záruční doby nutnost provést dodávku či výměnu náhradního dílu nebo spotřebního materiálu, bude příslušný náhradní díl či spotřební materiál prodávajícím poskytnut bezplatně.
2. Prodávající je povinen zajistit garanční prohlídky, servis vozidla a odstranění vad zařízení zjištěných po uplynutí záruční doby, a to za úplaty dle následujících podmínek: Hodinová sazba práce servisního technika činí 450 Kč/hod (hodnotící kritérium). Tato hodinová sazba práce servisního technika zahrnuje práci servisního technika po dobu jedné hodiny a veškeré nutně nebo účelně vynaložené náklady na servisní zásah (tj. čas strávený na cestě, cestovní náklady, apod.). Jiné náklady na práci servisního technika nebudou prodávajícím účtovány. Tato cena je garantována po dobu 2 let od skončení záruční doby na zboží.
3. Garanční prohlídky zboží a jeho servis budou prováděny výlučně pracovníky prodávajícího nebo jím vyškolenými a autorizovanými osobami.

X. Smluvní pokuty

1. Pokud bude prodávající v prodlení s dodáním zboží nebo poskytnutím všech ostatních dodávek, prací a služeb, které jsou součástí předmětu plnění dle této smlouvy, je povinen zaplatit kupujícímu smluvní pokutu ve výši 0,2 % z kupní ceny bez DPH za každý i započatý den prodlení.

2. Pokud prodávající neodstraní vady uvedené v předávacím protokolu v dohodnutém termínu, zaplatí kupujícímu smluvní pokutu ve výši 5.000,- Kč za každou vadu, u níž je v prodlení, a to za každý i započatý den prodlení.
3. Pokud prodávající neodstraní reklamované vady díla či záruční vady v dohodnutém termínu, je povinen zaplatit kupujícímu smluvní pokutu ve výši 5.000,- Kč za každou reklamovanou vadu, u níž je v prodlení, a to za každý i započatý den prodlení.
4. Smluvní pokuty jsou splatné do 10 dnů od doručení výzvy k zaplacení.
5. Povinnost zaplatit smluvní pokutu může vzniknout i opakovaně, její celková výše není omezena.
6. Nárok na náhradu škody není smluvními pokutami dohodnutými v této smlouvě dotčen.

XI. Odstoupení od smlouvy

1. Od této smlouvy může odstoupit kterákoliv smluvní strana, pokud zjistí podstatné porušení této smlouvy druhou smluvní stranou.
2. Podstatným porušením této smlouvy se mimo jiné rozumí:
 - prodlení prodávajícího s dodáním zboží nebo poskytnutím ostatních dodávek, prací a služeb, které jsou součástí předmětu plnění dle této smlouvy, delší než 15 dnů.

XII. Ostatní a závěrečná ujednání

1. Nastanou-li u některé ze stran okolnosti bránící řádnému plnění této smlouvy, je povinna to bez zbytečného odkladu oznámit druhé smluvní straně.
2. Kupující nabývá vlastnické právo ke zboží převzetím zboží. Nebezpečí škody na zboží přejde na kupujícího převzetím zboží bez vad. Pokud kupující převezme zboží s vadami, přejde na něj nebezpečí škody až odstraněním poslední vady zjištěné při předání a převzetí zboží. Škodou na zboží je ztráta, zničení, poškození nebo znehodnocení věci bez ohledu na to, z jakých příčin k nim došlo.
3. Prodávající je povinen mít sjednáno od uzavření této smlouvy až do předání zboží bez vad pojištění odpovědnosti za škodu způsobenou třetím osobám jeho činností (včetně škod způsobených kupujícímu), včetně možných škod způsobených jeho pracovníky, ve výši plnění min. 2.900.000,- Kč. Prodávající je povinen předat kupujícímu doklad o tomto pojištění (např. kopii pojistné smlouvy nebo pojistný certifikát) při podpisu této smlouvy; dokud prodávající tuto svou povinnost nesplní, kupující není povinen s prodávajícím tuto smlouvu uzavřít.
4. Smluvní strany se zavazují, že považují za důvěrné a uchovají v tajnosti veškeré informace, jež o sobě navzájem získaly v průběhu plnění této smlouvy a které nejsou veřejně přístupné. V této souvislosti se zavazují zajistit utajování těchto informací též všemi zaměstnanci smluvních stran i dalšími osobami, které pověří dílčími úkoly v souvislosti s realizací této smlouvy. Tato povinnost se vztahuje jak na období platnosti této smlouvy, tak na období po jejím ukončení.
5. V případě, že prodávající v zadávacím řízení na zakázku prokázal splnění části kvalifikace prostřednictvím subdodavatele, musí tento subdodavatel i tomu odpovídající část plnění poskytovat. Prodávající je oprávněn změnit subdodavatele, pomocí kterého prokázal splnění části kvalifikace, jen ze závažných důvodů a s předchozím písemným souhlasem kupujícího, přičemž nový subdodavatel musí disponovat minimálně stejnou kvalifikací, kterou původní subdodavatel prokázal za prodávajícího; kupující nesmí souhlas se změnou subdodavatele bez objektivních důvodů odmítnout, pokud mu budou příslušné doklady předloženy.
6. Prodávající je povinen předložit kupujícímu seznam svých subdodavatelů, a to v souladu s § 147a ZVZ (v zákonem požadovaném rozsahu, obsahu a lhůtách a včetně stanovených příloh). V případě, že prodávající tuto svou povinnost řádně nesplní ve stanovené lhůtě, je po něm kupující oprávněn

požadovat smluvní pokutu ve výši 3.000,- Kč za každý započatý den prodlení.

7. Podkladem pro uzavření této smlouvy je nabídka prodávajícího (dále jen „nabídka prodávajícího“), kterou v postavení uchazeče podal do zadávacího řízení na zakázku. Podkladem pro uzavření této smlouvy je rovněž zadávací dokumentace k zakázce včetně všech jejích příloh (dále jen „zadávací dokumentace k zakázce“). Jestliže ze zadávací dokumentace k zakázce nebo nabídky prodávajícího vyplývají prodávajícímu povinnosti vztahující se k realizaci předmětu této smlouvy, avšak tyto povinnosti nejsou výslovně v této smlouvě uvedeny, smluvní strany se pro tento případ dohodly, že i tyto povinnosti prodávajícího jsou součástí obsahu závazkového vztahu založeného touto smlouvou a prodávající je povinen je dodržet.
8. Prodávající není oprávněn započít své pohledávky proti pohledávkám kupujícího, ani své pohledávky a nároky vzniklé ze smlouvy nebo v souvislosti s jejím plněním postoupit třetím osobám, zastavit nebo s nimi jinak disponovat bez písemného souhlasu kupujícího.
9. Pokud jakákoli část závazku podle této smlouvy je nebo se stane neplatnou či nevymahatelnou, nebude to mít vliv na platnost a vymahatelnost ostatních závazků podle této smlouvy a smluvní strany se zavazují nahradit takovouto neplatnou nebo nevymahatelnou část závazku novou, platnou a vymahatelnou částí závazku, jejíž předmět bude nejlépe odpovídat předmětu původního závazku. Pokud by tato smlouva neobsahovala nějaké ustanovení, jehož stanovení by bylo jinak pro vymezení práv a povinností odůvodněné, smluvní strany učiní vše pro to, aby takové ustanovení bylo do této smlouvy doplněno.
10. Vzhledem k tomu, že předmět této smlouvy je spolufinancován z dotačních fondů, je prodávající v souladu s § 2 písm. e) zákona č. 320/2001 Sb., o finanční kontrole ve veřejné správě, ve znění pozdějších předpisů, osobou povinnou spolupůsobit při výkonu finanční kontroly a zavazuje se poskytnout informace a dokumenty vztahující se k předmětu plnění této smlouvy kontrolním orgánům poskytovatele dotace, či jiným oprávněným kontrolním orgánům.
11. Tato smlouva je uzavřena podle práva České republiky. Ve věcech výslovně neupravených touto smlouvou se smluvní vztah řídí zákonem č. 513/1991 Sb., obchodní zákoník, ve znění pozdějších předpisů.
12. Jakýkoliv spor vzniklý z této smlouvy, pokud se jej nepodaří urovnat jednáním mezi smluvními stranami, bude rozhodnut k tomu věcně příslušným soudem v České republice, přičemž soudem místně příslušným k rozhodnutí bude na základě dohody smluvních stran soud určený podle sídla kupujícího.
13. Tuto smlouvu lze měnit a doplňovat pouze písemnými, vzestupně číslovanými dodatky, které budou za dodatek smlouvy výslovně označeny a podepsány oprávněnými zástupci obou smluvních stran. Odstoupit od této smlouvy nebo ji zrušit dohodou lze rovněž jen písemně.
14. Tato smlouva je vyhotovena ve 4 originálech, z nichž každá strana obdrží 2 vyhotovení.
15. Smluvní strany prohlašují, že se pečlivě seznámily s obsahem této smlouvy, smlouvě rozumí, souhlasí se všemi jejími částmi a jsou si vědomy veškerých práv a povinností, z této smlouvy vyplývajících, na důkaz čehož připojují své podpisy.

XIII. Přílohy smlouvy

1. Nedílnou součástí této smlouvy jsou následující přílohy:

Příloha č. 1: Technická specifikace předmětu plnění


XIV. Doložka o schválení smlouvy zastupitelstvem obce

Níže podepsaný zástupce kupujícího tímto v souladu s § 41 odst. 1 zákona č. 128/2000 Sb., o obcích (obecní zřízení), ve znění pozdějších předpisů, prohlašuje, že tato kupní smlouva byla schválena zastupitelstvem obce dne 14. 12. 2012.

Ve Vintířov dne: 17. 5. 2013

V PRAZE dne: 17. 5. 2013

OBEC
357 44 VINTÍŘOV
okres Sokolov (2)


.....
Jiří Ošecký
starosta
Obec Vintířov

za kupujícího



Unikont Group s.r.o.
Služeb 609
Tel.: 272 701 788
Fax: 272 700 602
108 00 Praha 10
DIČ: CZ41193113


.....
Radek Bukovský
jednatel
Unikont Group s.r.o.

za prodávajícího

„Technická specifikace“

Oddíl I: Technický popis vozidla Multicar Tremo Carrier S - NOVÝ STROJ

1. Podvozek

- svařovaný tuhý žebřinový rám, v přední části snížený a zešikmený s průchodem pro sací hubici pro středové odsávání
- odpružení podvozku vinutými pružinami, přídatné gumové pružiny, hydraulické teleskopické tlumiče nárazů
- tuhá přední a zadní náprava, přední řízená hnací náprava, zadní hnací náprava -možnost jako další řízená hnací náprava, rozvor 1900 mm.
- kola s jednoduchými pneumatikami 225/75 R 16 C M+S Conti
- zadní příčník pro montáž čepové spojky resp. kulové hlavy pro tažení přívěsu

2. Kabina

- komfortní kabina konstrukce Space-Frame s rámem z vysokopevnostních speciálních profilů a opláštěním z plastových dílů
- vyhřívané tónované panoramatické přední okno z vícevrstvého bezpečnostního skla
- 2-vrstvé dveře z plastu s posuvnými okny (dopředu a dozadu)
- výborný boční výhled okny s velkou plochou a zasklenými plochami pro výhled v spodním prostoru dveří
- vodní topení s třístupňovým ventilátorem, 6 vzduchovými výdechy vnitřního prostoru (na přední sklo, boční výdechy a výdechy v prostoru pro nohy)
- sedadla řidiče a spolujezdce jsou komfortní, podélně a výškově nastavitelná s nastavitelným opěradlem. Sedadla jsou vybavena tříbodovými bezpečnostními pásy.
- kvalitní tepelná a hluková izolace a rohože z recyklovatelných plastů
- možnost integrované klimatizace.
- panoramatická vnější zpětná zrcátka vlevo a vpravo
- sluneční clony na místě řidiče a spolujezdce
- popelník a 12 V zásuvka
- osvětlení vnitřního prostoru
- výškové a podélné nastavení volantu
- prostor pro montáž rádia (bez kabelového rozvodu)
- prostor pro montáž tachografu (bez kabelového rozvodu)
- vícefunkční spínač na sloupku řízení pro ovládání blikáčů, ostřikovačů předního skla s intervalovým spínačem, dálkových, potkávacích světel a klaksonu
- středová konzola: multifunkční ovládací páka pro řízení jízdy a tlačítko pro ovládání předního upínacího zařízení, tlačítko pro další 2 hydraulické funkce a nastavení pracovních otáček, 2 potenciometry na ovládání objemového výkonu pracovní hydrauliky, osvětlení vč. nastavení sklonu světlometů, tachometr a C3-zásuvka, dlaňová podložka pro pohodlné ovládání hydrauliky, multifunkční displej zobrazující údaje o počtu otáček motoru, stavu paliva v nádrži, teplotě chladicí kapaliny a hydraulického oleje, provozních hodinách vozidla a pracovní hydrauliky, celkové ujeté vzdálenosti, denní ujeté vzdálenosti a času.

3. Motor

- **uložení motoru za kabinou umožňující dobrý přístup a vhodné rozložení hmotnosti**
- 4-válcový turbodieselový motor VW BYC s filtrem pevných částic v uzavřeném systému
- zdvihový objem 2.0 l
- výkon 74 kW (100 PS) při 3.000 ot./min.
- točivý moment 280 Nm při 1.800 ot./min.
- systém čerpadlo-tryska
- vodou chlazená recirkulace výfukových spalin a chlazení plnicího vzduchu
- vodní chlazení
- bezúdržbový ventilový rozvod pomocí hydraulického zdvihátka ventilů
- ventilový rozvod OHC s pohonem ozubeným řemenem
- tlakové oběhové mazání a hydraulické vyrovnávání ventilové vůle
- elektronické řízení motoru

- regulace pracovních otáček pomocí tlačítka TIP UP-DOWN - tempomat
- hodnota emisí podle normy odpovídající EURO 5
- objem palivové nádrže - 55 l

4. Jízdní pohon a rychlosti

- elektronicky řízený **hydrostatický jízdní pohon** zajišťuje jeden centrální hydromotor.
- **2** za jízdy zařaditelné **stupně jízdy** (pracovní a transportní)
- zapínatelný pohon všech kol **4 x4**
- zapínatelná **uzávěrka diferenciálu** (působící na zadní nápravě)
- funkce Gas-Inch – nutná pro činnost zametací nástavby

Rychlostní režimy:

- přepravní: 0-50 km/h. plynule / zpět 0-25 km/h.
- pracovní: 0-20 km/h. plynule dopředu a zpět

5. Řízení

- hydrostatické řízení předních kol – poloměr otáčení 4,75m, s možností zapnutí řízení všech kol (pro pracovní režim) – poloměr otáčení **3,10m**
- **polohovatelný sloupek řízení**

6. Brzdy

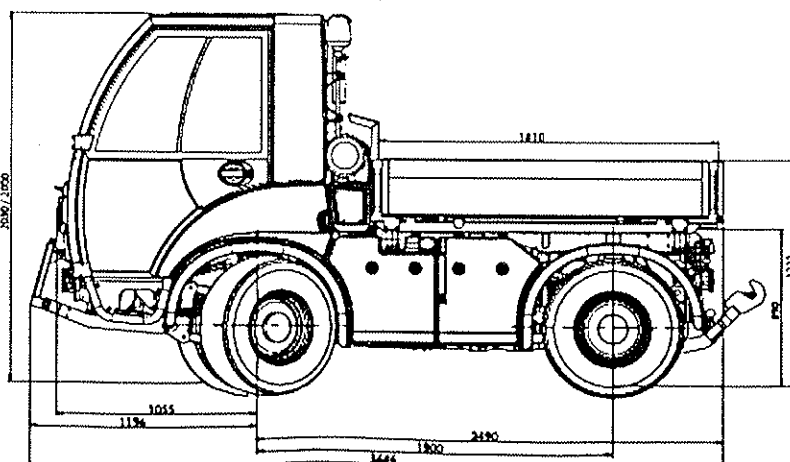
- hydraulický **dvouokruhový brzdový systém s posilovačem** a regulací na zatížení závislé brzdné síly na přední a zadní nápravě
- dvojitý podtlakový posilovač brzd
- automatické nastavení brzd
- mechanická rúční parkovací brzda (působící na zadní nápravě)

7. Pracovní hydraulika – TREMO Carrier S

- univerzální pracovní hydraulika „Closed-Center-LS-hydraulika“ se 2 pracovními okruhy (po 1 okruhu vpředu a vzadu)
- pohon přes nastavovací axiální vícepístové čerpadlo, 2 x 58 l/min. (celkem 116 l/min), pracovní tlak 210 bar, **tři okruhy**
- 6-funkční řídicí ventil, elektronicky ovlád. pro 4 (č/b) řídicí funkce a 2 proporcionálně pomocí joysticku ovládané řídicí funkce:
 - zdvíhání a spouštění sklápěče (č/b), s jednoduchým účinkem
 - zdvíhání a spouštění předního zvedacího závěsu (č/b), s dvojitým účinkem s plovoucím nastavením
 - 2 řídicí funkce vpředu (proporcionálně) s připojitelným plovoucím nastavením (s dvojitým účinkem)
 - 1 řídicí funkce vzadu (č/b) s připojitelným plovoucím nastavením (s dvojitým účinkem)
- nádrž na hydraulický olej (58 litrů)
- chladič hydraulického oleje 24 kW
- elektronické nastavení objemového výkonu pro oba pracovní okruhy pomocí potenciometru ve středové konzole
- bezodkapové, ploché **hydraulické spojky vpředu a vzadu**

8. Rozměry

- rozměry vozidla 3.686 x 1.300 x 2.030 mm
- rozvor kol 1.900 mm
- rozchod kol 1.017 mm
- světlá výška 220 mm
- ložná výška 960 mm



9. Hmotnosti

- celková přípustná hmotnost **3,5t** (možnost dodání i na celkové hmotnosti 5,0t)
- pohotovostní hmotnost bez doplňkové výbavy 2.450 kg

10. Elektroinstalace

- alternátor 14 V, 140 A
- bezúdržbový akumulátor 12 V, 100 AH
- regulace sklonu světlometů
- přední, zadní, boční směrovky a varovná světla
- kompaktní zadní světla s mlhovkou a světlomet pro jízdu dozadu
- **střešní rampa s nastavbovými světlomety a přídatnými blinkry**
- **teleskopický maják (žlutý)**
- osvětlený multifunkční displej
- vnitřní osvětlení
- 13pólová zásuvka pro tažné zařízení

11. Třístranný sklápěč

- hydraulicky sklopný třístranný sklápěč s ocelovým dnem, včetně 4 míst pro upevnění nákladu
- odklápěcí Alu-bočnice
- zvýšené přední čelo
- rozměry: 1.810 x 1.265 x 300 mm
- úhel sklápění 45° ve všech 3 směrech
- možnost umístění a nesení sypače, cisterny, zametací nástavby, sběrné nástavby (žací zařízení) apod. bez úprav.

12. Rychloupínací systém pro přední nástavby

- přední tříbodový zvedací závěs se 2 dvojčinnými hydraulickými válci (zvedání, spouštění, tlak na dno) a plovoucí nastavení
- rychloupínací trojúhelník kategorie 1 N s rychloupínacími koncovkami.
- zdvihací zatížení na spojovacím držáku 500 daN
- možnost umístění a nesení radlice, kropicího zařízení, odmetacím válcovým kartáčem, žacího zařízení apod. bez úprav.

13. Barevné provedení

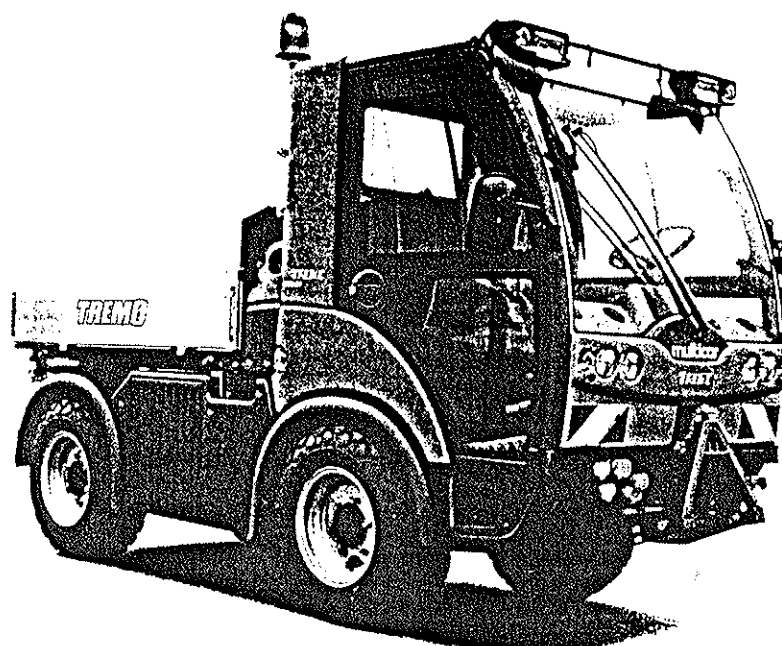
- | | | |
|---|-----------------|-----------------|
| • rám vozidla | černá | RAL 9005 |
| • kabina | antracit | RAL 7016 |
| • přední kapota, obložení B-sloupků,
obložení podběhů kol vlevo/vpravo | oranžová | RAL 2011 |
| • sklápěč: valník | antracit | RAL 7016 |
| AL-bočnice | bez laku | |

14. Standardní výbava

- 3-S02 - 2 přední opěrky hlavy
- 3-S03 - varovné pruhy
- 3-S04 - uzamykatelné víčko palivové nádrže
- 3-Z04 - hever a klíč na kola
- 3-E20 - odpojovač baterie
 - povinná výbava vozu

Specifikace :

Obj.kód	Typ	Ks
TCS-4	TREMO CARRIER S, třístranný sklápěč (univerzální hydraulika)	1
T-AL	odlehčení na 3,5 t přípustné celkové hmotnosti (kategorie N1)	1
T-KON	konzervace-ochranný nátěr spodku vozidla L250	1
T-L01	řiditelné obě nápravy	1
T-Z03	opěrky hlavy, 2 ks	1
T-H02	možnost připojení externího řídicího bloku, pouze pro TCS-4	1
T-H04	kabelové průchodky do kabiny pro řídicí pult	1
T-H05	funkce GAS INCH	1
T-HE1	21-pólová zásuvka, přední	1
T-HE2	21-pólová zásuvka, zadní	1
T-HE3	4-pólová zásuvka, přední	1
T-E02-1	Maják na stativu	1
T-E04	2 pracovní světlomety, přední	1
T-E05	varovný bzučák zpětné jízdy	1
T-E25	odpojovač baterie	1
T-R06	rezervní kolo 10.0/75 R 15.3 (volně ložené)	1



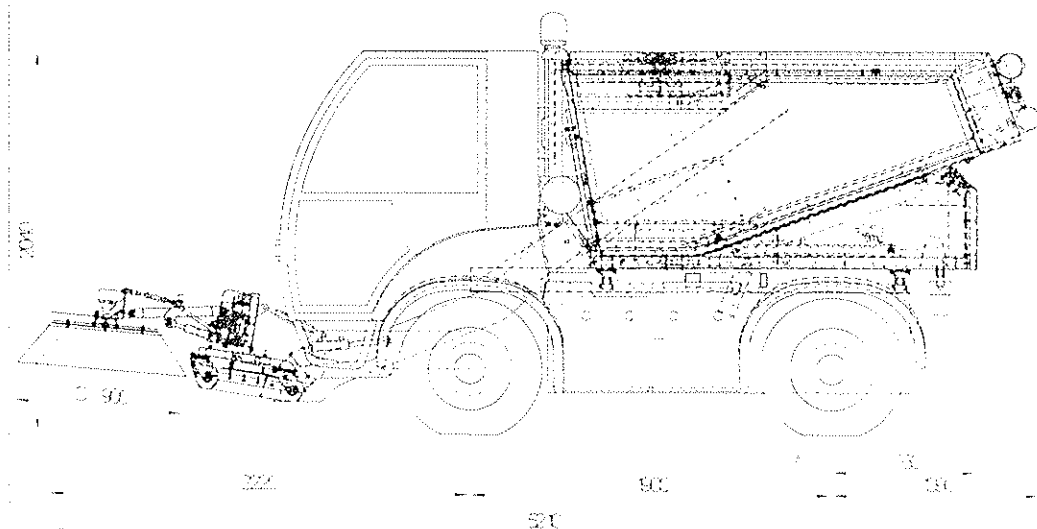
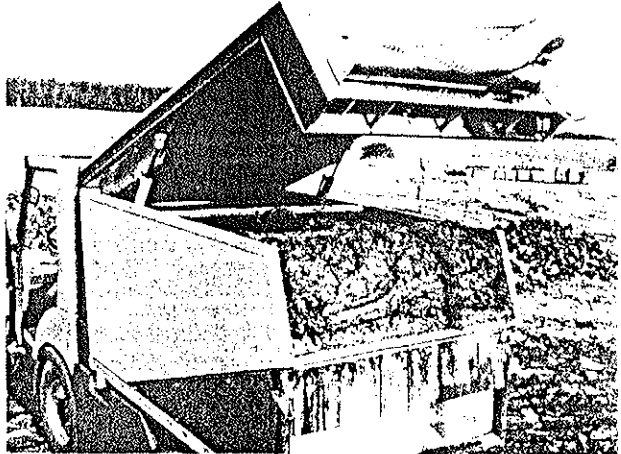
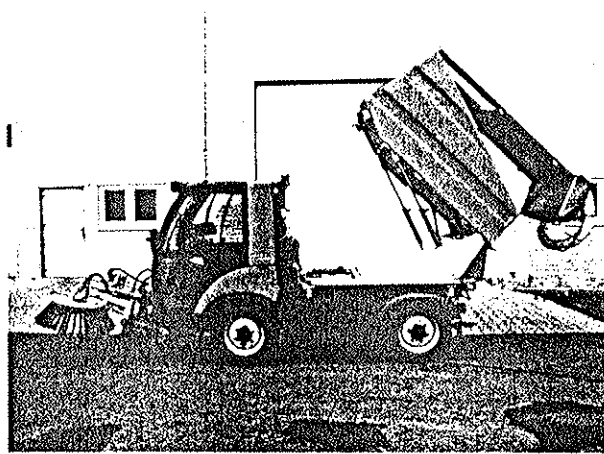
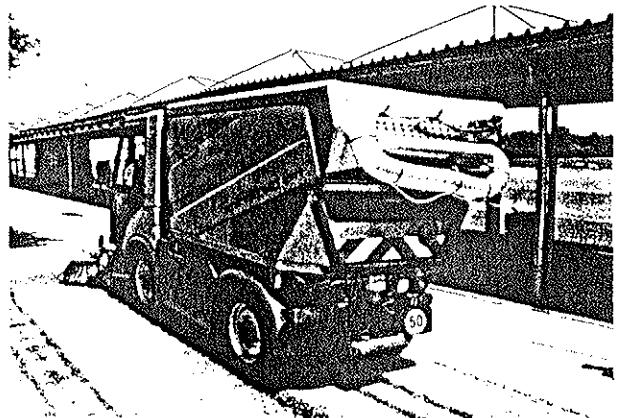
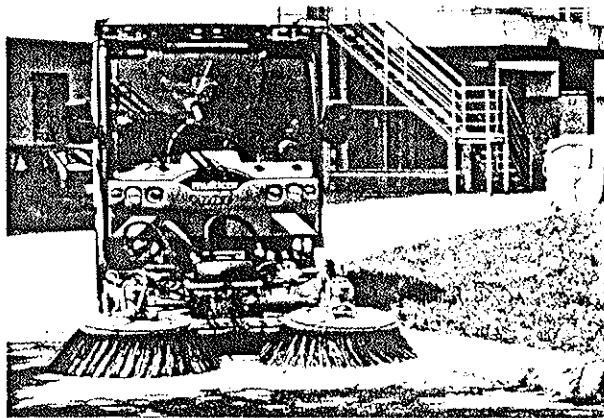
Oddíl II: Technický popis a cena zametací nástavby ICM - TREMO City



Nástavba je ve spojení s nosičem nástaveb Multicar TREMO CARRIER S určena pro letní údržbu chodníků, center měst a parků. Rychle výměnný systém umožňuje ve spojení s dalšími nástavbami, jako je korba, kropička, mycí kartáčový agregát, sekačka trávy se sběračem a zimními nástavbami operativně reagovat na potřeby celoroční údržby komunikací.

Zařízení se skládá z vlastní nástavby, která je tvořena rámem, výklopným zásobníkem na smetí, plastovou vodní nádrží a vysokovýkonným ventilátorem poháněným hydromotorem od hydrauliky podvozku. Nástavba je přichycena na nosič do rohových koulí rámu. Zásobník je překryt víkem, které tvoří komoru ventilátoru a kanál pro utlumený výstup vzduchu za stroj. Po otevření víka je snadný přístup pro čištění ventilátoru a sít a také pro vhadzování větších předmětů (větve, krabice.....). Celý zásobník je vyroben z **nerozového materiálu**. Vysoko položená výsypná hrana umožňuje vyprazdňování zásobníku do kontejneru. Vodní systém s regulačním čerpadlem a skrápěním pomocí trysek před talířovými košťaty a elektromagnety umožňuje hospodárné a efektivní zvlhčování zametaného materiálu. Snadná výměna nástavby, všechny okruhy na rychlospojky. Na přední upínací desce je přichyceno **zametačí agregát** a sací hubice, která disponuje samostatně ovládanou **klapkou pro „velký“ odpad**. Zametačí zařízení tvoří dva kartáče s nezávislým bočním a svislým pohybem a jeden talířový oboustranně překlápěcí kartáč. Boční pohyb je chráněn pružným členem proti poškození při opření o překážku. Sací hubice je vlečně zavěšena na upínací desce, nad povrchem je držena pojezdovými kolečky. Vysoký zdvih hubice umožňuje najíždění i na vyšší nerovnosti – obrubníky a natáčení vlevo a vpravo, odpružení umožňující rovněž natáčení v ose stroje min o 15 stupňů na každou stranu z důvodu lepšího zametání nečistot. Čtyři skrápěcí trysky minimalizující prašnost. Ovládání předních zametačích agregátů pomocí vestavěného Joysticku v kabině řidiče (multifunkční páky). Čelně nesené sací hubice s dvěma přimetacími kartáči stranově stavitelnými, se skrápěním o pracovním záběru 1300 – 2300 mm. Oba čelně nesené přimetací kartáče jsou ovládané z kabiny. Velmi dobrým výhledem na zametačí agregáty. Možnost samostatné regulace přítlaku, natáčení ve všech směrech. Možnost samostatného ovládání trysek. Velký sací výkon. Možnost individuálního nastavení daným podmínkám. Snadné a rychlé čištění, pracovní osvětlení - sada předních a zadních pracovních světel, kabina s topením, stěrač, tónovaná skla, dostatečné osvětlení všech zametačích agregátů a čelní pracovní osvětlení

Řídicí panel u místa řidiče. Výsypná výška 140 cm – **vhodné pro výsyp do kontejnerů.**



Pracovní otáčky motoru	1600	/min	Objem zásobníku	1,6	m ³
Hmotnost prázdná	810	kg	Objem vodní nádrže	350	litrů
Čerpání r.vody pro sběrač smetků	0 -100	L/min	Recyklace vody	cca 150	litrů
Celková hmotnost povolená	3500	kg	Výkon příd. vodního čerpadla	0 – 25	l/min
Hmotnost zametací nástavby	900	kg	Výkon ventilátoru max.	7000	m ³ /h
Minimální šířka stroje/zametání	1300	mm	Podtlak v sání WS	700	mm
Průměr kartáčů	900	mm	Otáčky ventilátoru max	3300	/min
Šířka sací hubice	700	mm	Hlučnost v kabině	74	dB
Max šířka zametání	2300	mm	Výsypná výška	1400	mm

Specifikace nástavby samosběrného zametače ICM Tremo City:

- plynule regulovatelné čerpání r. vody
- odstavné nohy komplet
- verze se dvěma kartáči
- kohout pro vypouštění vody
- výstražné bezpečnostní šrafování
- montáž nástavby na podvozek včetně úprav
- optimální režim při 1600 ot/min => nízká hlučnost

Barevné provedení:

- oranžová RAL 2011, případně jiné dle vzorníku RAL (na přání zákazníka)

Oddíl III: Záruka

Záruční a servisní podmínky vozidla:

25 měsíců

Záruční a servisní podmínky sací nástavby:

25 měsíců

Záruka se nevztahuje na běžné provozní opotřebení, rychle opotřebitelné díly, škody způsobené neodbornou obsluhou, technologickou nekázní, cizím zaviněním, vandalizmem a tzv. vyšší mocí.

Oddíl IV: Obchodní podmínky


Popis	Ks.	Jednotková cena bez DPH	DPH 21 % Kč	Jednotková cena včetně DPH 21 %
		Kč		Kč
Tramo Carrier S 4 x 4, obě řízené nápravy se samosběrným zametačem ICM Tremocity	1	2.899.000,-	608.790,-	3.507.790,-

- V nabídkové ceně strojů je již zahrnuta cena dopravy do Vámi zadaného místa určení, zkompletování stroje a zaškolení obsluhy.
- Nabídkovou cenu garantujeme (jedná se o cenu maximální) – čili již **nemůže** být navýšena např. o pojištění, obal nebo jakékoli „ostatní poplatky“.
- Platební podmínky : splatnost dle kupní smlouvy
- Uváděné ceny jsou bez DPH 21% - není-li uvedeno jinak.
- odpovídající velký technický průkaz a osvědčení o registraci vozidla
- případně další nutná osvědčení prokazující způsobilost stroje k provozu na pozemních komunikacích
- návod k obsluze a údržbě v českém jazyce
- zajištění všech nezbytných zkoušek, atestů a revizí podle ČSN a případných jiných právních, technických nebo hygienických předpisů platných v době provádění a předání dodávky, kterými bude prokázáno dosažení předepsané kvality a předepsaných parametrů;
- záruční list a další související dokumenty
- Termín dodání : do 15 týdnů pro vozidlo a samosběrnou nástavbu od nabytí platnosti kupní smlouvy
- Záruční doba 25 měsíců na celek.
- Nabídková cena je v nabídce stanovena jako nejvýše přípustná částka za dodávku specifikovaného stroje a příslušenství, tzn. kupní cena za dodávku stroje a dalšího souvisejícího vybavení, včetně všech poplatků a veškerých dalších nákladů na dodávku stroje a záruční servis. Takto nabídnutá cena je stanovena jako nejvýše přípustná, kterou není možné překročit nebo změnit, pokud to výslovně neupravuje zadávací dokumentace. Cena v případě pozáručního a mimozáručního servisu není součástí nabídkové ceny.
- Nabídková cena je uvedena v Kč ve struktuře: cena bez DPH, sazba DPH v %, vyčíslení DPH a cena s DPH.
- Nabídková cena obsahuje veškeré náklady uchazeče (dodavatele) nutné k realizaci plnění předmětu veřejné zakázky vymezeného v této zadávací dokumentaci a uzavřené smlouvě.
- Nabídková cena obsahuje předpokládaný vývoj cen až do konce její platnosti, rovněž obsahuje i předpokládaný vývoj kurzů české koruny k zahraničním měnám až do konce její platnosti.
- Nabídka platí 180 dní
- **Cena servisní hodiny 450,- Kč (bez DPH)**
- **Servis v místě zákazníka u závažnějších případů v servisu dodavatele.**

Věříme , že Vám tato nabídka bude vyhovovat

V Praze dne 19.3.2013


Radek Bukovský
Unikont Group s.r.o.

 Unikont Group s.r.o.
Služeb 609
Tel.: 272 701 788 (11) 108 00 Praha 10
Fax: 272 700 602 DIČ: CZ41193113

Zadavatel:Název: **Obec Vintířov**

Sídlo: Vintířov 62,

357 44 Vintířov

Jednající: Jiří Ošecký, starosta

IČ: 00259641

DIČ: CZ00259641

**Osoba zastupující
zadavatele****(kontaktní adresa)**

Obchodní firma:

GRANTIKA**České spořitelny, a.s.**

Sídlo: Jánská 448/10,

602 00 Brno

IČ: 25597001

DIČ: CZ25597001

E-mail:

zikmundova@grantikacs.com

V Praze dne 2. 4. 2013

Vaše sp. Zn.: ZP059

Vysvětlení nabídky.

Na základě vaší výzvy ze dne 29.3.2013 podáváme následující vysvětlení nabídky:

- **nesrovnalost dle zadavatele položka č. 86 zadávací dokumentace maják požadovaný vpředu a vzadu** – dle nabídky je zřejmé, že nabídka stroje je složena ze dvou komponentů, a to z podvozku Tremo Carrier C, který je v nabídce popsán samostatně na stránkách 11-14 jako oddíl I. Zde je součástí nabídky i 1 ks maják umístěný na stativu na kabině podvozku tedy „vpředu“. Jako druhý komponent stroje je popsána zametací nástavba ICM Tremo city na stránkách 15 – 17, oddíl II. Součástí této nástavby je ve standardu i maják v zadní části nástavby a to především z důvodu, že nástavba může v některých pohledových úhlech zezadu zakrývat maják na kabině vozidla. V popisu už se sice o této výbavě nezmiňuje, nicméně splnění podmínky majáku vpředu (na kabině vozidla) a současně i vzadu (na nástavbě) je potvrzeno v nabídce uchazeče prohlášením ANO na požadavek zadavatele (majáky vpředu a vzadu) v řádku 86.
- **nesrovnalost dle zadavatele položka č. 103 zadávací dokumentace maximální šířka zametání** – v nabídce je použita část textu nabídkového letáku, kde se uvádí šířka pracovního záběru se základním provedením přimetacích kartáčů 130 – 230 cm. Při použití typu kartáčů, které uchazeč nabízí v uvedené nabídce lze však nastavit max. šířku zametání do šíře větší než 2,4 metru. Toto potvrdil zájemce prohlášením ANO o splnění zadávacích podmínek v položce 103.
- **nesrovnalost dle zadavatele položka č. 18 zadávací dokumentace zadní řízená náprava.** Hodnotící komise chápe správně když se domnívá, že vozidlo bude skutečně dodáno se zadní řízenou hnací nápravou. Toto potvrdil zájemce prohlášením ANO o splnění zadávacích podmínek v položce 18.
- **nesrovnalost dle zadavatele položka č. 100 zadávací dokumentace celková hmotnost max. 5000 kg.** Hodnotící komise chápe správně když se domnívá, že vozidlo bude skutečně dodáno s celkovou hmotností 5.000 kg. Toto potvrdil zájemce prohlášením ANO o splnění zadávacích podmínek v položce 100.
- **nesrovnalost dle zadavatele, kde se ptá na dodání třístranného sklápěče** – jak bylo již uvedeno, nabídka stroje se skládá ze dvou oddílů a to oddílů I. Popisu podvozku a oddílů II popisu zametací nástavby. Stejným způsobem je v případě dodání postupováno při kompletaci stroje.

Podvozek se připravuje u výrobce včetně třístranného sklápěče. Následně je sklápěč při výrobě zametací nástavby užitkován zájemcem při výrobě zametací nástavby. Proto se sklápěč objevuje v kalkulaci podvozku, nicméně samostatně se sklápěč v případě dodání zametací nástavby u tohoto případu nedodává.

Věříme, že podání vysvětlení ve výše uvedené podobě je dostačující a rozptýlí veškeré nejasnosti naší nabídky.

V Praze dne 2.4.2013 Ing. Jiří Jána
Unikont Group s.r.o.

A handwritten signature in blue ink, consisting of several loops and a long horizontal stroke at the end.



OPERAČNÍ PROGRAM
ŽIVOTNÍ PROSTŘEDÍ



EVROPSKÁ UNIE
Fond soudržnosti

Pro vodu,
vzduch a přírodu

Příloha č. 4

Technická specifikace předmětu zakázky

Podlimitní veřejná zakázka na dodávky zadávána ve zjednodušeném podlimitním řízení podle ust. § 25 a 38 zákona č. 137/2006 Sb., o veřejných zakázkách, ve znění pozdějších předpisů (dále jen jako „ZVZ“), a v souladu se Závaznými pokyny pro žadatele a příjemce Operačního programu životní prostředí, s názvem

„Pořízení techniky na snížení prašnosti“

v rámci projektu spolufinancovaného z Operačního programu životního prostředí s názvem „Vintřov - Pořízení techniky na snížení prašnosti“

POZADOVANE PARAMETRY ZBOZI		SPLNĚ ANO/NE	PODPS VABÍDNUTÉHO PARAMETRU UGHAZEČE
Podvozek			
1.	svařovaný žebřinový rám, v přední části upravený pro průtahod určený pro sací hubičci - středové odsávání	ANO	
2.	odpružení vinutými pružinami s přidávanými gumovými pružinami, hydraulické teleskopické tlumiče nárazů	ANO	
3.	zadní přičník pro montáž čepové spojky resp. kulové hlavy pro tažení přívěsu	ANO	
4.	řešení podvozku umožňuje snímání zmetací a sací nastavby a umožňuje i využití podvozku pro transport, případně jiných zařízení v době, kdy pro povětrnostní podmínky (např. mraz) není samosběrné zmetání možné	ANO	
Motor			
5.	motor uložen za kabinou umožňující dobý přístup a vhodné rozložení hmotnosti	ANO	
6.	4-válcový turbodieselový motor bez nutnosti použití močoviny od bluze	ANO	
7.	zdvíhový objem max. 2,0 l	ANO	
8.	výkon min. 74 kW (100 PS) při (max.) 3.000 ot./min.	ANO	
9.	točivý moment min. 250 Nm při (max.) 1.900 ot./min.	ANO	
10.	systém čerpadlo-tryska	ANO	
11.	při použití recirkulace výfukových spalin je k dispozici vodou chlazená recirkulace a chlazení plnicího vzduchu	ANO	
12.	vodní chlazení motoru	ANO	
13.	bezúdržbový ventilový rozvod pomocí hydraulického zdvihátka ventilů	ANO	
14.	elektronické řízení motoru	ANO	
15.	regulace pracovních otáček pomocí samostatného ovládacího prvku	ANO	
16.	hodnota emisí podle EURO 5	ANO	
17.	motor přeplňovaný s kapalinou chlazený	ANO	

POZADOVANÉ PARAMETRY ŽEBOZI

POZADOVANÉ PARAMETRY ŽEBOZI		SPĺNÍ JE ANO/NE	POPIS NABÍDNUTÉHO PARAMETRU UGAZAZEJE
Nápravy			
18.	tuha přední a zadní náprava, přední řízená hnací náprava, zadní řízená hnací kola s jednoúčelými pneumatikami o min. velikosti 16"	ANO ANO	
Pohon			
20.	elektronicky řízený hydrostatický jízdní pohon	ANO	
21.	min. 2 za jízdy zaditelné stupně jízdy (pracovní a transportní)	ANO	
22.	zapínatelný pohon všech kol 4x4	ANO	
23.	zapínatelná uzávěrka diferenciálu (působící na zadní nápravě)	ANO	
24.	funkce automatické regulace ovládní plynu pro činnost zametací nástavby	ANO	
Řízení			
25.	hydrostatické řízení předních kol, poloměr otáčení max. 3,5m při řízení všech kol (pro pracovní režim)	ANO	
26.	polohovatelný sloupek řízení	ANO	
27.	levostranné řízení	ANO	
Brzdy			
28.	hydraulický dvouokruhový brzdový systém s posilovačem a regulací na zatížení závislé brzdě síly na přední a zadní nápravě	ANO	
29.	dvoujitý podtlakový posilovač brzd	ANO	
30.	automatické nastavení brzd	ANO	
31.	mechanická ruční parkovací brzda (působící na zadní nápravě)	ANO	
Kabína			
32.	komfortní kabina 2místné konstrukce s rámem a opětěním z plastových dílů	ANO	
33.	vyhřívané tonované panoramatické přední okno z vícevrstvého bezpečnostního skla	ANO	
34.	dveře s otevíratelnými okny	ANO	
35.	boční výhled okny s velkou plochou a zasklenými plochami pro výhled ve spodním prostoru dveří	ANO	
36.	vodní topení s víceúrovňovým ventilátorem, min. se 4 vzduchovými výdechy vnitřního prostoru (především na přední sklo, boční výdechy a výdechy v prostoru pro nohy)	ANO	
37.	sedadla řidiče a spolujezdece podélně a výškově nastavitelná s nastavitelným opěradlem	ANO	
38.	sedadla vybavena třibodovými bezpečnostními pásy	ANO	
39.	tepelná a hluková izolace	ANO	
40.	panoramatická vnější zrcátka vlevo a vpravo	ANO	
41.	sluneční clony na místě řidiče a spolujezdece	ANO	
42.	12 V zásuvka	ANO	
43.	osvětlení vnitřního prostoru	ANO	
44.	výškové a podélné nastavení volantu	ANO	
45.	prostor pro montáž rádia (bez kabelového rozvodu)	ANO	
46.	prostor pro montáž tachografu (bez kabelového rozvodu)	ANO	
47.	vícefunkční spínač na sloupku řízení pro ovládní bilikací, ostříkovačů předního skla s intervalovým spínačem, dálkových, potkávacích světel a klaxonu	ANO	
48.	středová konzola, ovládací panel s ovládacími prvky: multifunkční ovládací prvky pro řízení jízdy a ovládní pro ovládní předního upínacího zařízení, tlačítko pro další 2 hydraulické funkce a nastavení pracovních otáček, potenciometry na ovládní objemového výkonu pracovní hydrauliky pro každý hydraulický okruh, osvětlení vč. nastavení sklonu světlometů, tachometr a C3-zásuvka	ANO	
49.	dlaňová a loketní podložka pro pohodlné ovládní hydrauliky, multifunkční displej zobrazující minimální údaje o počtu otáček motoru, stavu paliva v nádrži, teplotě chladící kapaliny a hydraulického oleje, případně, provozních hodinách vozidla a pracovní hydrauliky, celkové ujeté vzdálenosti, denní ujeté vzdálenosti a času	ANO	

6. POZADOVANÉ PARAMETRY ZBOŽÍ		SPLŮŽÍ ANO/NE	POPIS NABÍDNUTÉHO PARAMETRU UCHAZEČE
Hydraulika			
50.	univerzální pracovní hydraulika se 2 pracovními okruhy (po 1 okruhu vpředu a vzadu)	ANO	
51.	pohon přes nastavovací axiální vícestupňové čerpadlo, min. 2 x 55 l/min. (celkem 110 l/min.)	ANO	
52.	pracovní tlak min. 200 bar přepínatelně max. 250 bar	ANO	
53.	6-funkční řídicí ventil, elektronicky ovládn. pro min. 4 (č/b) řídicí funkce a min. 2 proporcionálně pomocí joysticku ovládané řídicí funkce: a) zdvihání a spouštění sklápěče (č/b), s jednoduchým účinkem, b) zdvihání a spouštění předního zvedacího závěsu (č/b), s dvojitým účinkem s plovoucím nastavením, 54. 2 řídicí funkce vpředu (proporcionálně) s přípojitelným plovoucím nastavením (s dvojitým účinkem) 55. 1 řídicí funkce vpředu nebo vzadu (č/b) s přípojitelným plovoucím nastavením (s dvojitým účinkem) 56. nádrž na hydraulický olej (min. 55 litrů) 57. chladič hydraulického oleje min. 22 kW 58. elektronické nastavení objemového výkonu pro oba pracovní okruhy pomocí potenciometru bezodkapové, ploché hydraulické spojky vpředu a vzadu 59. chladič hydraulického oleje 60. kontrola znečištění filtrů a hladiny hydraulického oleje 61. ovládnání elektrohydraulické z místa řídiče 62. přední hydraulika pro přídavná zařízení (čelní kartáč)	ANO	
Odsávání			
63.	systém sání umožňuje snížení prašnosti o 95 %	ANO	
64.	snadný přístup k odsávací hubici při odstraňování větví či nadrozumných nečistot	ANO	
65.	dobrý výhled na odsávací hubici ve zpětném zrcátku (přip. videosystém)	ANO	
66.	plynulá regulace podtlaku sání	ANO	
67.	systém recirkulace vody	ANO	
Zásobník			
68.	nerozový, objem minimálně 1600 l	ANO	
69.	hydraulicky výklonný vzad s výškou vyklápení do min. výše 130 cm – možnost vyklápení do velkoobjemových kontejnerů stroj bude vybaven hadicí s podpůrným ramenem pro ruční odsávání listů a jiných nečistot, s možností vysávání deštových vpusť	ANO	
70.	zásobník je max. do 2 hodin objemu práce demontovatelný z podvozku tak, aby bylo umožněno využívat podvozek samostatně (např. pro umístění kropicí nástavby)	ANO	
Nádrž na vodu			
72.	objem minimálně 350 l	ANO	
73.	vodní čerpadlo - min. 20 l/min.	ANO	
74.	přítok vody bude možno plynule regulovat	ANO	
75.	vodní trysky bude možné jednotlivě zapínat a vypínat dle potřeby	ANO	
76.	ovládání jednotlivých ventilů trysek v kabině	ANO	
77.	hadice s proudicí pro samostatné mytí stroje	ANO	
78.	možnost propojení zásobníku na smetky a nádrže na vodu pro zvětšení objemu vody ke kropení	ANO	
Karabce			
79.	proporcionálně ovládané včetně sklonu k vymetání nerovnosti terénu	ANO	
80.	plynulé ovládnání otáček kartáčů	ANO	
81.	nájezdové čištění a rychlovýměnný systém kartáčů pro všechny typy kartáčů	ANO	

POŽADOVANÉ PARAMETRY ZBRŮŽI		SPLŇUJE ANO/NE	POPIS NABÍDNUTÉHO PARAMETRU UCHAZEČE
Nástavby			
82.	čelní připojovací trojúhelníkový závěs zařízení pro přední zametací ústrojí	ANO	
83.	čelní zametací kartáče hydrostaticky poháněné, pravý a levý – oboustranné zametání, výškové ovládní, stranové naklápění, přesouvání do stran	ANO	
84.	regulace šířky zametání	ANO	
85.	systém uplnění nástaveb umožňující rychlou výměnu zametacího kartáče, smyvací a kropící lišty či agresivního kartáče (lanového) a dalších agregátů	ANO	
Příslušenství			
86.	majáky vpředu i vzadu	ANO	
87.	osvětlení čelního zametacího i bočního přimetačho kartáče pro možnost práce za snížené viditelnosti	ANO	
88.	rezervního kola	ANO	
89.	brašna s nářadím, mazacím lísem	ANO	
90.	návod k obsluze v českém jazyce 2x se schématy elektroinstalace a hydrauliky	ANO	
91.	ruční sací hubice min. ø 120mm	ANO	
92.	odstavné nohy komplet	ANO	
93.	kohout pro vypouštění vody	ANO	
94.	vystražně bezpečnostní šrafování	ANO	
95.	optimální režim zametání při max. otáčkách hnacího motoru podvozku 1600 ot/min.	ANO	
Požadované technické parametry			
96.	delka stroje: max. 375 cm	ANO	
97.	delka s čelními kartáči: max. 530 cm	ANO	
98.	šířka stroje: max. 130 cm	ANO	
99.	výška stroje: max. 210 cm	ANO	
100.	celková hmotnost: max. 5000 kg	ANO	
101.	užitečná hmotnost: max. 2300 kg	ANO	
102.	motor: turbodiesel, EURO V min. 75 kW	ANO	
103.	zametací šířka: stavitelná do min. 2,4 m	ANO	
104.	objem zásobníku: min. 1600 l	ANO	
105.	objem nádrže na skrápění: min. 350 l	ANO	
106.	sací výkon turbíny: min. 7000 m3/hod	ANO	
107.	průměr zametacích kartáčů: max. 90 cm čelní	ANO	