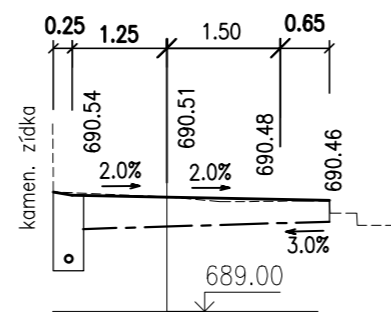
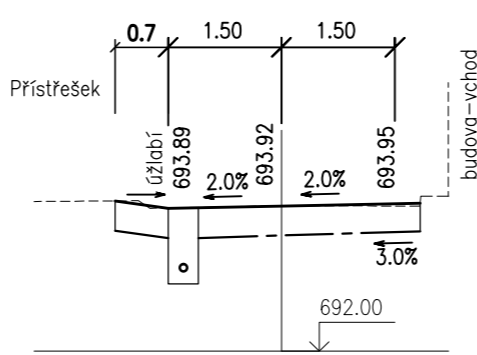


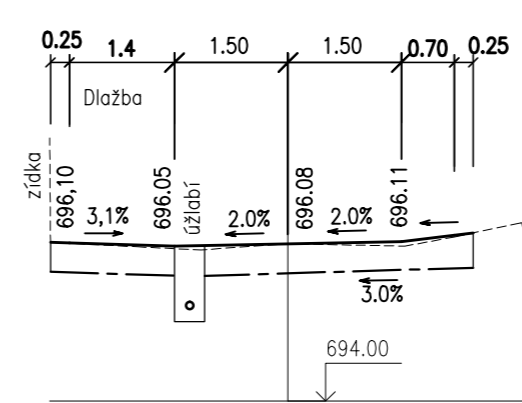
ŘEZ 1 km 0.00115 1:100



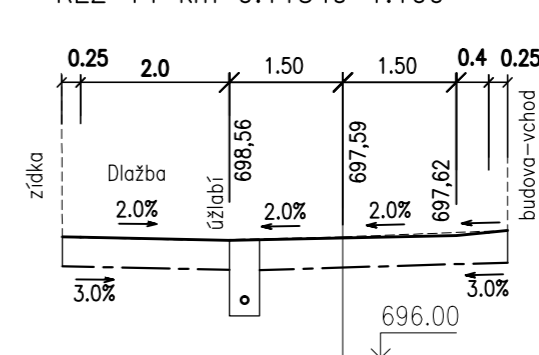
ŘEZ 6 km 0.04005 1:100



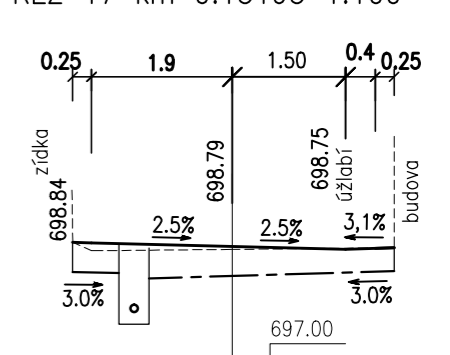
ŘEZ 11 km 0.08794 1:100



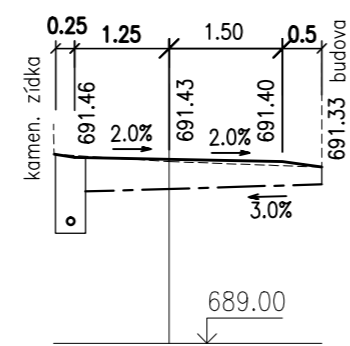
ŘEZ 14 km 0.11549 1:100



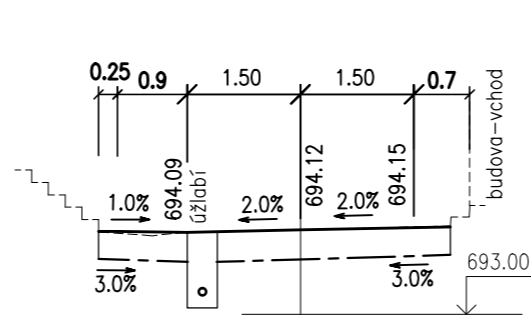
ŘEZ 17 km 0.15193 1:100



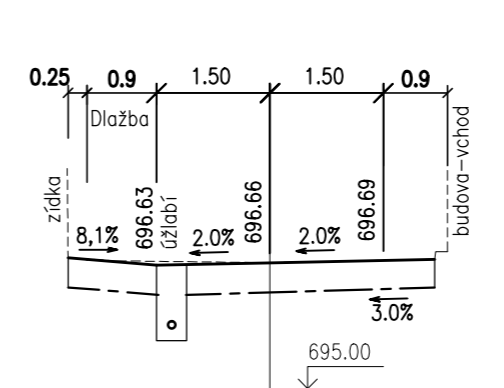
ŘEZ 2 km 0.01042 1:100



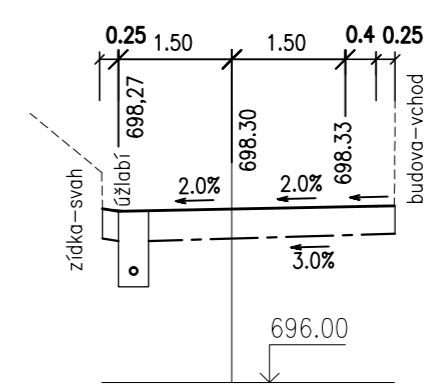
ŘEZ 7 km 0.04700 1:100



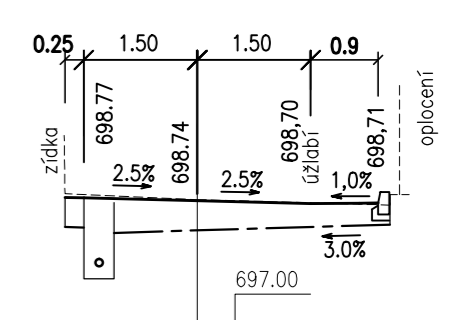
ŘEZ 12 km 0.09856 1:100



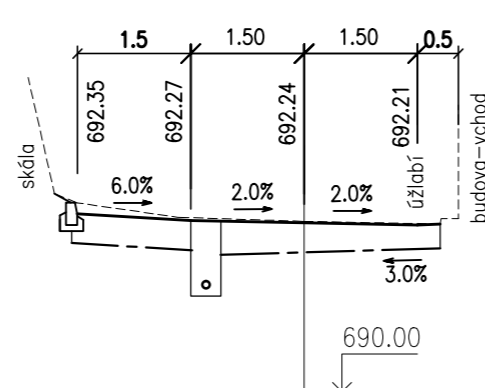
ŘEZ 15 km 0.13043 1:100



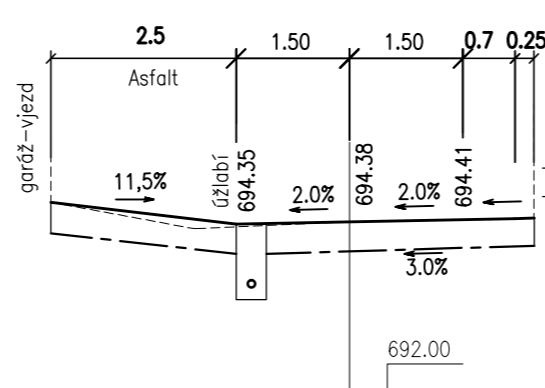
ŘEZ 18 km 0.15937 1:100



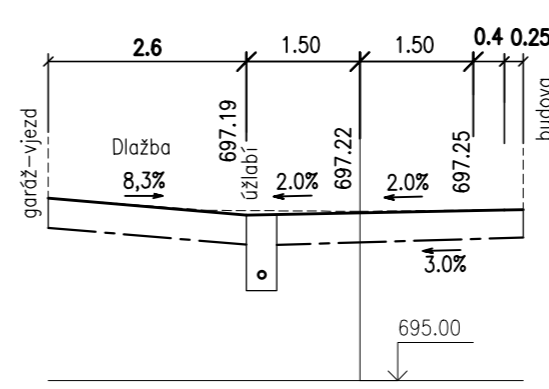
ŘEZ 3 km 0.01735 1:100



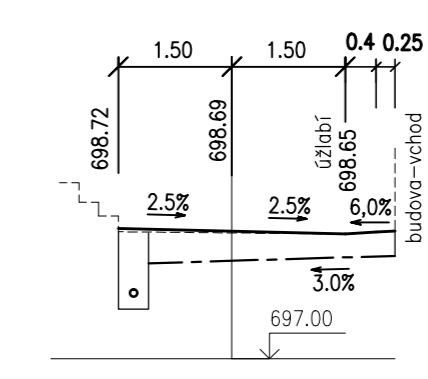
ŘEZ 8 km 0.05593 1:100



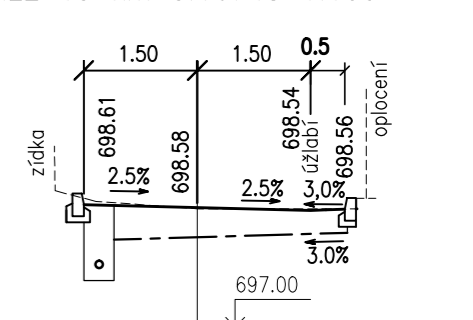
ŘEZ 13 km 0.10951 1:100



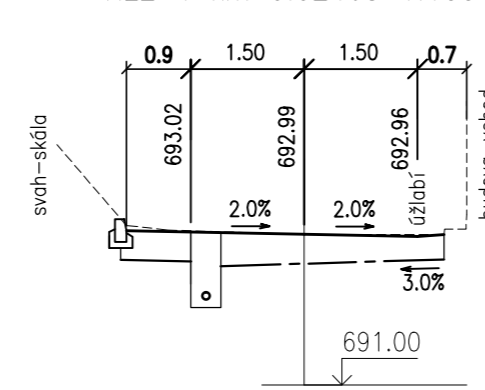
ŘEZ 16 km 0.14250 1:100



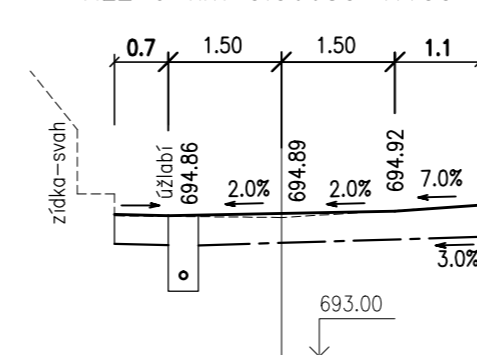
ŘEZ 19 km 0.16745 1:100



ŘEZ 4 km 0.02465 1:100



ŘEZ 9 km 0.06630 1:100



LEGENDA ČAR

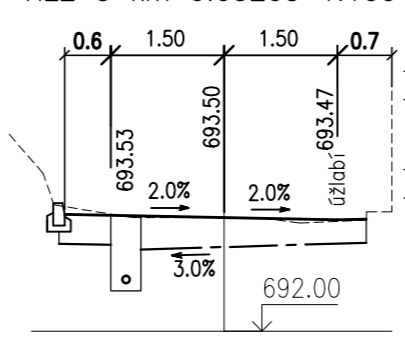
- Kryt
- - - - - Konstrukce
- Stávající terén
- Upravený terén

POZNÁMKA

Kótováno je v m.

navrhl:	odp. projektant:	Hlavní inž.projektu	Ing. J.Vít Rohová 548/1, 35005, K.Vary mob. 739070971, 736441914
Ing. J.Vít	Ing. J.Vít	Ing. J.Vít	
Kraj:	Karlovarský		Autorizace:
Obec:	Jáchymov		
Investor:	Město Jáchymov		
Datum:	05/2013	Stupeň: DPS	
Akce:	Jáchymov, ul. Komenského -stavební úpravy komunikace		
Objekt:	S0.1 Komunikace		
Příloha:	Řezy 1-20		Měřítko: 1:100
	Počet A4: 2	Číslo přílohy: B.1-5	

ŘEZ 5 km 0.03205 1:100



ŘEZ 10 km 0.07670 1:100

