

SMLOUVA O DÍLO

(dále také „SOD“ nebo „smlouva“)
uzavřená dle § 2586 a násl. zákona č. 89/2012 Sb., občanský zákoník (dále jen „občanský zákoník“)

I. SMLUVNÍ STRANY

I. 1. Objednatel : **Město Jáchymov**
Sídlo : náměstí Republiky 1, 362 51 Jáchymov
Statutární orgán : Jiří Kaucký, starosta města
Zástupce ve věcech technických: Bc. Karla Bláhová
IČ : 00254622
Telefon : 353 808 111
E-mail : podatelna@mestojachymov.cz

dále jen „objednatel“

a

I. 2. Zhotovitel : ILLUM s.r.o.
Sídlo : Švihovská 136/8, Východní Předměstí, 301 00 Plzeň
Obchodní rejstřík : společnost je zapsána v obchodním rejstříku vedeném Krajským soudem v Plzni oddíl C, vložka 38721
Jednající/Zastoupen: Zuzanou Pechmanovou
Stavbyvedoucí : ing. Bořek Kršňák
Telefon : +420774711965
Zasílací adresa : Švihovská 136/8, Východní Předměstí, 301 00 Plzeň
IČ : 08762422
DIČ : CZ08762422
E-mail : info@illum.cz
Bankovní spojení : Raiffeisenbank a.s.
Číslo účtu : 723499036/5500

dále jen „zhotovitel“

II. PŘEDMĚT SMLOUVY

II. 1. Zhotovitel se zavazuje provést pro Objednatele dílo v rozsahu daném a za podmínek stanovených touto smlouvou. Předmětem smlouvy je realizace stavby „Modernizace VO ve městě Jáchymov II. Etapa“. Bližší specifikace díla je uvedena v Technické dokumentaci (viz příloha č. 5 Výzvy), která je zpracována v souladu s Energetickým posudkem vyhotoveným Ing. Jakubem Kládivou. Tato Technická dokumentace se stává přílohou č. 2 této smlouvy o dílo /SOD/. Dále je dána vyplněným soupisem dodávek, služeb a prací s výkazem výměr (viz příloha č. 4 Výzvy) a stává se přílohou č. 1 SOD a dále vyplývá ze světelně-technických výpočtů (dle přílohy č. 6 Výzvy) předložených Zhotovitelem v rámci nabídky.

Předmět smlouvy bude spolufinancován z prostředků Evropské unie v rámci Národního plánu obnovy, poskytovatelem dotace je Ministerstvo průmyslu a obchodu ČR, název žádosti „Modernizace VO ve městě Jáchymov II. Etapa“, registrační číslo žádosti 2182000748.

Předmětem díla je realizace všech prací, dodávek a materiálů nutných k řádnému provedení díla. Zhotovitel je povinen v rámci předmětu díla provést veškeré práce, služby, dodávky a výkony, kterých je třeba trvale nebo dočasně k zahájení, provedení, ukončení a předání díla.

Místem plnění předmětu smlouvy je město Jáchymov, seznam konkrétních ulic je uveden v příloze č. 5 a č. 9 Výzvy.

Předmětem smlouvy není technický dozor. Technický dozor vykonává objednatel.

Dodávkou stavebních prací se pro účely této SOD rozumí dodávka všech prací, dodávek a materiálů nutných k řádnému provedení díla. Zhotovitel je povinen v rámci předmětu díla provést veškeré práce, služby, dodávky a výkony, kterých je třeba trvale nebo dočasně k zahájení, provedení, ukončení a předání díla.

II. 2. Dojde-li při realizaci díla k jakýmkoliv změnám, doplňkům nebo rozšíření předmětu díla vyplývajícím z podmínek při provádění díla či z odborných znalostí zhotovitele, je zhotovitel povinen provést soupis těchto změn, doplňků nebo rozšíření, ocenit je podle čl. III. 2. této smlouvy a předložit tento soupis objednateli k odsouhlasení. Teprve po případném odsouhlasení má zhotovitel právo na realizaci těchto změn a na jejich úhradu. Pokud tak zhotovitel neučiní, má se za to, že práce a dodávky jím realizované byly v předmětu plnění a v jeho ceně zahrnuty. ¹

II. 3. Předmětem díla je všechno to, co je popsáno v úplných a závazných výkazech výměr nebo specifikacích.

II. 4. Zhotovitel se v plném rozsahu seznámil s rozsahem a povahou díla a místem, kde má být dílo prováděno. Rovněž jsou mu známy veškeré technické, kvalitativní a jiné podmínky nezbytné k realizaci díla a disponuje takovými kapacitami a odbornými znalostmi, které jsou k provedení díla nezbytné. Tuto skutečnost potvrzuje podpisem této smlouvy, a tudíž si je vědom, že tímto svým prohlášením vylučuje veškeré překážky, které znemožňují provést dílo dohodnutým způsobem.

III. CENA DÍLA

III. 1. Cena díla je stanovena pevnou částkou s odkazem na položkové rozpočty v souladu s obecně závaznými právními předpisy a činí:

Cena bez DPH: 523 058.00 Kč

DPH: 109 842.18 Kč

Cena včetně DPH: 632 900.18 Kč

Uvedená cena je cena stanovena jako nejvýše přípustná. Zhotovitel převzal podpisem této smlouvy nebezpečí změny okolností, a tudíž soud nemůže rozhodnout o zvýšení ceny díla.

III. 2. Soupis prací (oceněné položky soupisu prací) je nedílnou součástí SOD jako příloha č. 1. Jednotkové ceny uvedené v rozpočtech jsou pevné do termínu předání a převzetí díla a budou jimi oceněny veškeré případné vícepráce a méněpráce realizované zhotovitelem do termínu předání a převzetí díla.

Pokud se položka změny v rozpočtu stavebních prací nenachází ve smluvním rozpočtu, použije se položka dle již v rozpočtu použité cenové soustavy s aktuální cenovou úrovní.

¹ Vyhrazená změna závazku analogicky podle § 100 zákona č. 134/2016 Sb.

Pokud se položka změny v rozpočtu stavebních prací nenachází ve smluvním rozpočtu a není možné použít položku z již v rozpočtu použité cenové soustavy nejbližší podobnou, bude použita individuální kalkulace ceny a její výpočet bude věcně a technicky zdůvodněn.

V případě nemožnosti užití již použité cenové soustavy lze akceptovat i užití jiné cenové soustavy ve svém aktuálním znění.²

III. 3. Součástí sjednané ceny jsou veškeré práce a dodávky, které jsou nutné ke zhotovení díla.

III. 4. Zhotovitel potvrzuje, že sjednaná cena obsahuje veškeré náklady (mimo vlastní dílo i např. náklady na dopravu, náklady související s kompletací díla apod.) a zisk zhotovitele, nutné k řádné realizaci díla v rozsahu dle čl. II. smlouvy. Dále obsahuje daň z přidané hodnoty a očekávaný vývoj cen k datu předání díla.

III. 5. Cena je stanovena pro daňové podmínky k datu podpisu SOD. Smluvní strany berou na vědomí, že případná změna daňových podmínek nemá vliv na cenu díla bez DPH.

IV. TERMÍNY PLNĚNÍ

IV. 1. Předání a převzetí místa plnění: po nabytí účinnosti smlouvy, předpoklad březen, 2024

IV. 2. Zahájení prací na díle: nejpozději do 10 dnů od písemné výzvy objednatele

IV. 3. Dokončení prací, Zahájení předávacího řízení: nejpozději do 30. 09. 2024

IV. 4. Předání a převzetí díla, ukončení díla: nejpozději do 31. 10. 2024

IV. 5. Termín řádného ukončení díla není možno prodloužit bez sankce, pouze pokud zhotovitel prokáže, že zpoždění bylo zaviněno vyšší mocí nebo nepříznivými povětrnostními podmínkami v době provádění díla, při kterých nelze dle ustanovení příslušných ČSN provádět práce, které jsou předmětem této smlouvy. Tato skutečnost musí být neprodleně oznámena objednateli. Termín ukončení díla se prodlouží o počet dnů, ve kterých bylo zpoždění prokázáno.³

IV. 6. Objednatel si vyhrazuje právo posunout nebo odložit realizaci s ohledem a v závislosti na výši disponibilních prostředků pro financování nebo ji zcela ukončit před jejím ukončením.⁴

V. PLATEBNÍ PODMÍNKY, FAKTURACE

V. 1. Provedené práce a dodávky oceněné dle čl. III. této smlouvy po odsouhlasení technickým dozorem objednatele budou uhrazeny po provedení díla.

Zhotovitel předloží objednateli soupis provedených prací a dodávek oceněný dle čl. III. této smlouvy a po jeho odsouhlasení technickým dozorem objednatele (je povinen se vyjádřit nejpozději do 3 pracovních dnů od data doručení) vystaví daňový doklad. Daňový doklad dle této smlouvy musí obsahovat název a označení projektu: „Modernizace VO ve městě Jáchymov II. Etapa“, registrační číslo žádosti 2182000748.

² Vyhrazená změna závazku analogicky podle § 100 zákona č. 134/2016 Sb. a změna závazku ze smlouvy analogicky podle § 222 zákona č. 134/2016 Sb.

³ Vyhrazená změna závazku analogicky podle § 100 zákona č. 134/2016 Sb.

⁴ Vyhrazená změna závazku analogicky podle § 100 zákona č. 134/2016 Sb.

Přílohou daňového dokladu je odsouhlasený soupis provedených prací a dodávek. Splatnost daňového dokladu odsouhlaseného technickým dozorem je 30 dní.

V. 2. Faktura bude vystavena po předání a převzetí díla a bude uhrazena po odstranění poslední vady nebo nedodělku zapsaného v protokolu o předání a převzetí a předání všech dokladů.

V. 3. Nedojde-li mezi oběma stranami k dohodě při odsouhlasení množství či druhu provedených dodávek a prací, je zhotovitel oprávněn fakturovat pouze ty dodávky a práce, u kterých došlo k odsouhlasení.

V. 4. Objednatel prohlašuje, že předmět plnění smlouvy slouží objednateli smlouvy výhradně k výkonu veřejné správy (tzn., neslouží k ekonomické činnosti).

V. 5. Zhotovitel nepožaduje zálohu.

V. 6. Objednatel se zavazuje dílo převzít a zaplatit cenu díla.

V. 7. Zhotovitel prohlašuje a svým podpisem této smlouvy potvrzuje, že ke dni uzavření této smlouvy není veden v evidenci plátců DPH jako nespolehlivý plátcce, a pro případ, že se stane nespolehlivým plátcem DPH až po uzavření této smlouvy, zavazuje se bezodkladně a prokazatelně informovat objednatele o této skutečnosti, jinak se jedná o podstatné porušení smlouvy a objednatel má právo od smlouvy odstoupit.

VI. SMLUVNÍ POKUTY A NÁHRADA ŠKODY

VI. 1. Smluvní strany se dohodly, že zhotovitel bude platit objednateli smluvní pokuty:

VI. 1.2. Za prodlení s termínem dokončení prací dle čl. IV. 3. této smlouvy, a to 0,2 % z ceny díla za každý, byť započatý den prodlení.

VI. 1.3. Za každý den prodlení nástupu na odstraňování vady uvedené v protokole o předání a převzetí díla, a to 5.000 Kč za každý započatý den prodlení.

VI. 1.4. Za každý den prodlení nástupu na odstraňování vady v záruční době, a to 5.000 Kč za každý započatý den prodlení.

VI. 1.5. V případě nedoložení dokladů o pojištění dle čl. VIII. 7. této smlouvy, a to 1.000 Kč za každý započatý den prodlení.

VI. 1.6. V případě zjištění plnění předmětu zakázky jiným než odsouhlaseným poddodavatelem dle čl. VIII. 9. této smlouvy, a to 10.000 Kč za každé zjištění.

VI. 1.7. V případě závažného a opakovaného porušení bezpečnostních předpisů při realizaci díla, a to 0,05 % z ceny za dílo za každý případ.

VI. 2. V případě, že objednateli, vznikne z ujednání této SOD nárok na smluvní pokutu nebo jinou majetkovou sankci vůči zhotoviteli, je objednatel oprávněn odečíst tuto částku z daňového dokladu a snížit o ni sjednanou cenu díla.

VI. 3. Ustanovení o smluvní pokutě neruší právo objednatele na náhradu škody a ušlého zisku, které mu vzniknou prodlením zhotovitele.

VI. 4. Pro případ prodlení s úhradou faktury ze strany objednatele je stanovena smluvní pokuta ve výši 0,05 % z dlužné částky za každý den prodlení.

VII. MÍSTO PLNĚNÍ

VII. 1. Objednatel předá zhotoviteli, který převezme místo plnění ve lhůtě 5 dnů před termínem zahájení prací a nejpozději v den zahájení prací na díle, v termínu dle článku IV. 1. této smlouvy a za podmínek, které jsou uvedeny v tomto článku.

VII. 2. Veškerá potřebná povolení k užívání veřejných ploch zajišťuje zhotovitel a nese náklady s tím spojené. Tyto náklady jsou součástí sjednané ceny díla.

Před prováděním stavebních prací je zhotovitel povinen požádat příslušný silniční správní úřad o vydání:

- povolení zvláštního užívání dle § 25, odst. 6, písm. c), bod 3 zákona č. 13/1997 Sb., v aktuálním znění, zákon o pozemních komunikacích,
- stanovení přechodné úpravy provozu na pozemních komunikacích dle § 77, odst. 1, písm. c) zákona č. 361/2000 Sb., o provozu na pozemních komunikacích a o změnách některých zákonů.

VII. 3. Jestliže v souvislosti se zahájením prací na místě plnění bude třeba umístit nebo přemístit dopravní značky podle předpisu o pozemních komunikacích, obstará tyto práce zhotovitel. Zhotovitel zodpovídá i za umístování, přemístování a udržování dopravních značek v souvislosti s průběhem provádění prací a všechny náklady s tím spojené jsou zahrnuty v ceně díla dle této smlouvy.

VII. 4. Zhotovitel je povinen udržovat na místě plnění pořádek a je povinen odstraňovat odpady a nečistoty vzniklé jeho činností. Pokud během realizace díla dojde k poškození okolních zařízení vinou zhotovitele, zavazuje se zhotovitel vše uvést do původního stavu, pokud se strany nedohodnou jinak.

VII. 5. Objednatel má právo nezahájit přejímací řízení, není-li na místech plnění pořádek, nebo není-li odstraněn ze všech těchto míst odpad vzniklý při provádění prací apod.

VII. 6. Zhotovitel si na základě podkladů, které mu předá objednatel, zajistí vytýčení podzemních vedení stavenišť a bude dodržovat podmínky správců a vlastníků sítí po celou dobu výstavby.

VIII. PROVÁDĚNÍ DÍLA

VIII. 1. Zhotovitel je povinen provést dílo na svůj náklad, s potřebnou péčí a na své nebezpečí ve sjednané době a obstarat vše, co je k provedení díla potřeba. Zhotovitel postupuje při provádění díla samostatně a příkazy objednatele ohledně způsobu provádění díla je zhotovitel vázán, jen byly-li učiněny písemně a nemění-li obsah této smlouvy či s ní nejsou v rozporu anebo v rozporu s obecně závaznými platnými a účinnými právní předpisy. Zhotovitel upozorní objednatele bez zbytečného odkladu na nevhodnou povahu věci nebo příkazu, který mu objednatel dal.

VIII. 2. Objednatel nebo jím pověřený zástupce je oprávněn kontrolovat provádění díla. Pro účely kontroly průběhu provádění díla organizuje objednatel kontrolní dny v termínech nezbytných pro řádné provádění kontroly, nejméně však 1x za 21 dní. Objednatel je povinen oznámit konání kontrolního dne nejméně 5 dnů před jeho konáním. Zhotovitel nebo jeho zástupci jsou povinni se kontrolních dnů zúčastňovat. Kontrolní dny vede objednatel, který může jejich vedením pověřit osoby vykonávající funkci technického dozoru. Obsahem kontrolního dne je zejména zpráva zhotovitele o postupu prací, kontrola časového a finančního plnění provádění prací, připomínky a podněty osob vykonávajících funkci technického a autorského dozoru, příp. technika BOZP a stanovení případných nápravných opatření a úkolů. Objednatel pořizuje z kontrolního dne zápis o jednání, který písemně předá všem zúčastněným. Zhotovitel je povinen zapsat termín konání kontrolního dne a jeho závěry do stavebního deníku.

Zhotovitel je povinen vyzvat objednatele ke kontrole a prověření prací, které v dalším postupu budou zakryty nebo se stanou nepřístupnými (postačí zápis ve stavebním deníku). Zhotovitel je povinen vyzvat objednatele nejméně 5 dnů před termínem, v němž budou předmětné práce zakryty. Pokud se objednatel ke kontrole přes včasné písemné vyzvání nedostaví, je zhotovitel oprávněn předmětné práce zakrýt. Bude-li v tomto případě objednatel dodatečně požadovat jejich odkrytí, je zhotovitel povinen toto odkrytí provést na náklady objednatele. Pokud se však zjistí, že práce nebyly řádně provedeny, nese veškeré náklady spojené s odkrytím prací, opravou chybného stavu a následným zakrytím zhotovitel.

VIII. 3. Zjistí-li objednatel, že zhotovitel provádí dílo v rozporu se svými povinnostmi, je objednatel oprávněn dožadovat se toho, aby zhotovitel odstranil vady vzniklé vadným prováděním a dílo prováděl řádným způsobem. Jestliže zhotovitel tak neučiní ani v přiměřené lhůtě mu k tomu poskytnuté, má objednatel právo od SOD odstoupit.

VIII. 4. Zhotovitel v plné míře zodpovídá za bezpečnost a ochranu zdraví všech osob v prostoru místa plnění provozovaného dle čl. VII. této smlouvy a zabezpečí jejich vybavení ochrannými pracovními pomůckami. Dále se zhotovitel zavazuje dodržovat bezpečnostní, hygienické či případné jiné předpisy související s realizací díla.

VIII. 5. Zhotovitel je povinen při realizaci díla dodržovat platné a účinné zákony a jejich prováděcí předpisy a další obecně závazné platné a účinné právní předpisy, které se týkají jeho činností. Pokud porušením těchto předpisů vznikne jakákoliv škoda, nese veškeré vzniklé náklady zhotovitel. Zhotovitel podpisem této smlouvy přebírá povinnosti uvedené v Čestném prohlášení o společensky odpovědném plnění veřejné zakázky (dále jen „ČPSO“), které je součástí nabídky zhotovitele podané v rámci veřejné zakázky „Modernizace VO ve městě Jáchymov II. Etapa“.

VIII. 6. Zhotovitel se zavazuje dodržovat při provádění díla veškeré podmínky a připomínky objednatele. Pokud nesplněním těchto podmínek vznikne objednateli škoda, hradí ji zhotovitel v plném rozsahu.

VIII. 7. Zhotovitel je povinen být pojištěn proti škodám způsobeným jeho činnostmi včetně možných škod pracovníků zhotovitele, a to až do výše ceny díla bez DPH, bez ohledu na případnou změnu ceny díla po podpisu této smlouvy. Stejně podmínky je zhotovitel povinen zajistit u svých poddodavatelů.

VIII. 8. Pokud činnostmi zhotovitele dojde ke způsobení škody objednateli nebo jiným subjektům z titulu opomenutí, nedbalostí nebo neplněním podmínek vyplývajících z platných zákonů, ČSN nebo jiných právních norem nebo vyplývajících z této smlouvy, je zhotovitel povinen bez zbytečného odkladu tuto škodu odstranit a není-li to možné, tak finančně uhradit. Veškeré náklady s tím spojené nese zhotovitel.

VIII. 9. Zhotovitel je povinen po celou dobu plnění veřejné zakázky vést a průběžně aktualizovat reálný seznam všech poddodavatelů a věcných částí, které plní. Zhotovitel odpovídá za provedení díla poddodavatelem jako by dílo prováděl sám. V případě změny plnění díla pomocí jiných poddodavatelů oproti nabídce ve veřejné zakázce „Modernizace VO ve městě Jáchymov II. Etapa“ musí být změna předem odsouhlasena s objednatel. Pokud bude zjištěno plnění zakázky pomocí jiného než odsouhlaseného poddodavatele, může být uplatněna sankce v souladu s čl. VI. 1.7 této smlouvy.

VIII. 10. Je-li k provedení díla nutná součinnost objednatele, určí mu zhotovitel lhůtu k jejímu poskytnutí, kterou musí objednatel odsouhlasit a následně součinnost poskytnout. Uplyne-li lhůta marně, má zhotovitel právo zajistit si náhradní plnění na účet objednatele. Před čerpáním náhradního plnění musí o uplynutí lhůty zhotovitel písemně informovat objednatele a vyzvat jej naposledy k poskytnutí součinnosti ve lhůtě 14 dnů ode dne doručení informace.

VIII. 11. Zhotovitel je povinen akceptovat požadavky na provádění prací podle připomínek oprávněných orgánů. Veškeré činnosti spojené s předmětem smlouvy mohou být prováděny pouze osobami

s požadovanou odbornou kvalifikací. V průběhu prací musí být dodrženy základní podmínky pro bezpečnost práce na elektrickém zařízení, dle platných právních předpisů a technických norem.

VIII. 12. Jestliže zhotovitel narazí při provádění prací na archeologické nálezy, je povinen přerušit práce a informovat písemně objednatele a oprávněné orgány státní správy. Pokud tak neučiní, nese veškeré důsledky z toho plynoucí. Objednatel je povinen rozhodnout o dalším postupu.

VIII. 13. Zhotovitel je povinen po celou dobu výstavby zajistit přístup vlastníkům a uživatelům dotčených nemovitostí do všech objektů v prostoru stavby a zároveň umožnit vývoz komunálního odpadu ze stanovených míst.

IX. PŘEDÁNÍ A PŘEVZETÍ DÍLA

IX. 1. Zhotovitel je povinen písemně oznámit nejpozději 7 dnů předem, kdy budou dokončeny montážní práce podle bodu IV. 3. této SOD a připraveno k zahájení předávací řízení. Objednatel nebo jeho zástupce včetně osob vykonávajících funkci technického dozoru je pak povinen nejpozději do tří dnů od termínu stanoveného zhotovitelem zahájit přejímací řízení a řádně v něm pokračovat, nebude-li dohodnuto jinak. Dílo je provedeno, je-li ukončeno a předáno.

IX. 2. Zhotovitel je povinen připravit a doložit během přejímacího řízení všechny předepsané doklady, a to:

- Revizní zprávu provedené instalace
- Doklad o ekologické likvidaci demontovaných svítidel
- Doklad o recyklaci stavebního a demoličního odpadu (minimální míra recyklace je stanovena na min. 70 % stavebního a demoličního odpadu).

Bez těchto dokladů nelze považovat dílo za ukončené a schopné předání.

V průběhu přejímacího řízení zajistí objednatel na své náklady Protokol o ověření osvětlenosti pozemních komunikací dotčených předmětem díla. Prokáže-li se soulad díla se souborem norem ČSN EN 13 201, bude objednatel pokračovat v přejímacím řízení. Prokáže-li tento protokol z certifikovaného měření nesoulad s plněním předmětné normy, zajistí zhotovitel neprodleně nápravu díla do termínu předání díla dle IV. 4.

IX. 3. O průběhu přejímacího řízení pořídí objednatel protokol, ve kterém se mimo jiné uvede i soupis vad a nedodělků, pokud je dílo obsahuje, s termínem jejich odstranění (nejpozději do jednoho týdne, nebude-li dohodnuto jinak.) Pokud objednatel nebo jeho zástupce včetně osob vykonávající funkci technického dozoru odmítne dílo převzít, je povinen uvést do protokolu svoje důvody. Před odstraněním vad je tyto nutné zdokumentovat.

IX. 4. Dílo je považováno za dokončené po ukončení všech dodávek a prací uvedených v čl. II. této smlouvy, pokud jsou ukončeny řádně a včas a zhotovitel předal objednateli doklady uvedené v čl. IX. 2. této smlouvy, je-li objednatelem prověřena způsobilost díla sloužit svému účelu dle čl. IX. 2. a místo plnění je vyčištěno. Pokud jsou v této smlouvě použity termíny ukončení díla nebo předání, rozumí se tím den, ve kterém dojde k oboustrannému podpisu předávacího protokolu.

IX. 5. Objednatel má právo převzít dílo, které vykazuje drobné vady a nedodělky, které samy o sobě ani ve spojení s jinými nebrání řádnému užívání díla. V tom případě je zhotovitel povinen odstranit tyto vady a nedodělky v termínu uvedeném v protokolu o předání a převzetí díla. Pokud zhotovitel neodstraní veškeré vady a nedodělky v dohodnutém termínu, je objednatel zhotoviteli oprávněn účtovat smluvní

pokutu dle čl. VI. 1. 4. této smlouvy. Objednatel není povinen převzít dílo vykazující vady nebo nedodělky.

IX. 6. Zhotovitel je povinen v přiměřené lhůtě odstranit vady a nedodělky, i když tvrdí, že za uvedené vady a nedodělky neodpovídá. Náklady na odstranění v těchto sporných případech nese až do rozhodnutí soudu zhotovitel. Nenastoupí-li zhotovitel k odstranění vad a nedodělků v přiměřené lhůtě podle povahy vady nebo nedodělku, nejpozději však do 10 dnů od obdržení písemného oznámení objednatele, sjednávají obě strany smluvní pokutu ve výši 5.000, - Kč za každý den, o který zhotovitel nastoupí později. Za písemné oznámení objednatele se považuje i zápis v protokole o předání a převzetí díla.

X. ZÁRUKY

X. 1. Zhotovitel odpovídá za vady, jež má dílo v době jeho předání. Za vady díla, na něž se vztahuje záruka za jakost, odpovídá zhotovitel v rozsahu této záruky.

X. 2. Zhotovitel poskytuje na dílo specifikované v čl. II. záruku v délce **60 měsíců** na LED svítidla, a to na svítidlo jako na komplexní zdroj světla, tzn. jak na mechanickou a elektronickou část, tak i na funkční část, tedy na světelný tok.

Dále zhotovitel poskytuje záruku v trvání **60 měsíců** na provedenou montáž. Po tuto dobu odpovídá za vady, které objednatel zjistil a které včas oznámil. Jakékoliv škody, vyjma způsobených živelní pohromou, jdou k tíži zhotovitele. Záruční doby na reklamovanou část díla se prodlužují o dobu počínající dnem uplatnění reklamace a končící dnem odstranění vady zhotovitelem.

X. 3. Záruční doba počíná běžet dnem odstranění poslední vady a nedodělku, vyplývajícího z protokolu o předání a převzetí díla.

X. 4. Zhotovitel je povinen nejpozději do 2 pracovních dnů po obdržení reklamace písemně oznámit objednateli, zda reklamaci uznává či neuznává. Pokud tak neučiní, má se za to, že reklamaci objednatele uznává. Vždy však musí písemně sdělit, v jakém termínu nastoupí k odstranění vady.

X. 5. Reklamaci lze uplatnit nejpozději do posledního dne záruční doby, přičemž i reklamace odeslaná objednatelem v poslední den záruční doby se považuje za včas uplatněnou.

X. 6. Zhotovitel je povinen nastoupit neprodleně k odstranění reklamované vady, nejpozději však do 10 dnů po obdržení reklamace, a to i v případě, že reklamaci neuznává. Pokud tak neučiní, je objednatel zhotoviteli oprávněn účtovat smluvní pokutu dle čl. VI. 1. 5. této smlouvy. Náklady na odstranění reklamované vady nese zhotovitel i ve sporných případech až do dohody stran nebo rozhodnutí soudu.

XI. VYŠŠÍ MOC

XI. 1. Pro účely této smlouvy se za vyšší moc považují případy, které nejsou závislé na smluvních stranách a které smluvní strany nemohou ovlivnit. Jedná se např. o válku, mobilizaci, povstání, živelné pohromy apod.

XI. 2. Pokud se splnění této smlouvy stane nemožným v důsledku vyšší moci, strana, která se bude chtít na vyšší moc odvolat, požádá druhou stranu o úpravu smlouvy ve vztahu k předmětu, ceně a době plnění. Pokud nedojde k dohodě, má strana, která se odvolala na vyšší moc právo odstoupit od této smlouvy. Účinnost odstoupení nastává v tomto případě dnem doručení oznámení o odstoupení od této smlouvy. V odstoupení musí být dále uveden důvod, jak stanovuje čl. XII. 4. této smlouvy.

XII. ZMĚNA SMLOUVY

XII. 1. Tuto smlouvu lze měnit⁵ pouze písemným oboustranně potvrzeným ujednáním výslovně nazvaným „Dodatek ke smlouvě“ a očíslovaným podle pořadových čísel. Jiné zápisy, protokoly apod. se za změnu smlouvy nepovažují.

XII. 2. Zhotovitel bude povinen akceptovat případné omezení rozsahu díla a bude povinen akceptovat požadavky na provádění prací podle připomínek objednatele a jiných oprávněných orgánů.⁶

XII. 3. Nastanou-li u některé ze stran skutečnosti bránící řádnému plnění této smlouvy, je povinna druhé straně to ihned bez zbytečného odkladu oznámit a vyvolat jednání zástupců, oprávněných k podpisu této smlouvy.

XII. 4. Chce-li některá ze stran od této smlouvy odstoupit na základě ujednání z této smlouvy vyplývající, je povinna svoje odstoupení písemně oznámit druhé straně s uvedením termínu, ke kterému od smlouvy odstupuje. V odstoupení musí být dále uveden důvod, pro který smluvní strana od smlouvy odstupuje a přesná citace toho bodu smlouvy, který ji k takovému kroku opravňuje. Bez těchto náležitostí je odstoupení neplatné.

XII. 5. Objednatel a zhotovitel mají právo od smlouvy odstoupit na základě podstatného porušení smlouvy.

Objednatel může závazek ze smlouvy vypovědět nebo od ní odstoupit, a to bez zbytečného odkladu poté, co zjistí, že smlouva neměla být uzavřena, neboť vybraný zhotovitel před zadáním veřejné zakázky „Modernizace VO ve městě Jáchymov II Etapa“, na základě které je uzavřena tato smlouva, předložil údaje, dokumenty, vzorky nebo modely, které neodpovídaly skutečnosti a měly nebo mohly mít vliv na výběr zhotovitele.

Za podstatné porušení smlouvy ze strany zhotovitele je považována skutečnost, že po uzavření smlouvy je zhotovitel v likvidaci, úpadku nebo bude veden v evidenci nespolehlivých plátců DPH. Dále je za podstatné porušení smlouvy ze strany zhotovitele považována skutečnost, že je v prodlení s plněním dle dohodnutých časových termínů o více než 15 dnů.

XII. 6. Objednatel si vyhrazuje právo odstoupit od smlouvy z důvodu nezískání dotace.⁷

XII. 7. Nesouhlasí-li jedna ze smluvních stran s důvodem odstoupení druhé strany nebo popírá-li jeho existenci, je povinna oznámit to nejpozději do deseti dnů po obdržení oznámení o odstoupení. Pokud tak neučiní, má se za to, že s důvodem odstoupení souhlasí.

XII. 8. Odstoupí-li některá ze smluvních stran od této smlouvy na základě ujednání z této smlouvy vyplývající, pak povinnosti obou smluvních stran jsou následující:

Zhotovitel provede soupis všech provedených dodávek a prací oceněný dle způsobu, kterým je stanovena cena díla.

Zhotovitel provede finanční vyčíslení provedených dodávek a prací a zpracuje „dílčí konečný daňový doklad.“

Zhotovitel vyzve objednatele k „dílčímu předání a převzetí díla“ a objednatel je povinen do tří dnů po obdržení výzvy zahájit „dílčí převjímací řízení.“ Po dílčím předání a převzetí provedených dodávek a prací sjednají obě smluvní strany písemné zrušení smlouvy a dle požadavku objednatele zhotovitel zajistí zabezpečení díla po dobu přerušení dodávek a prací na díle po odstoupení od této smlouvy, přičemž cenu tohoto zabezpečení smluvní strany dohodnou v písemném zrušení smlouvy.

⁵ Analogicky podle § 222 zákona č. 134/2016 Sb.

⁶ Vyhrazená změna závazku analogicky podle § 100 zákona č. 134/2016 Sb.

⁷ Vyhrazená změna závazku analogicky podle § 100 zákona č. 134/2016 Sb.

XII. 9. Objednatel je oprávněn bez souhlasu zhotovitele převést svoje práva a povinnosti z této smlouvy vyplývající na jinou stranu. Zhotovitel je oprávněn převést svoje práva a povinnosti z této smlouvy vyplývající na jinou osobu pouze s písemným souhlasem objednatele.⁸

XIII. ZÁVĚREČNÁ USTANOVENÍ

XIII. 1. Právní vztahy vyplývající nebo neupravené touto smlouvou se řídí ustanoveními občanského zákoníku.

XIII. 2. Zhotovitel bere na vědomí, že je osobou povinnou spolupůsobit při výkonu finanční kontroly dle § 2 písm. e) zákona č. 320/2001 Sb., o finanční kontrole ve veřejné správě, v platném znění. Zhotovitel se zavazuje povinností uchovávat po dobu 10 let od skončení plnění zakázky doklady související s plněním této zakázky, nejméně však do roku 2034. Zhotovitel se zavazuje těmito povinnostmi zavázat i své poddodavatele.

Zhotovitel je povinen minimálně do konce roku 2034 poskytovat požadované informace a dokumentaci související s realizací projektu zaměstnancům nebo zmocněncům pověřených kontrolních orgánů (MPO ČR, MF ČR, Evropské komise, Evropského účetního dvora, Nejvyššího kontrolního úřadu, příslušného orgánu finanční správy a dalších oprávněných orgánů státní správy) a je povinen vytvořit výše uvedeným osobám podmínky k provedení kontroly vztahující se k realizaci projektu a poskytnout jim při provádění kontroly součinnost.

XIII. 3. Všechny spory mezi smluvními stranami, vzniklé z právních vztahů založených touto smlouvou nebo v souvislosti s ní, budou řešeny jednáním při vynaložení veškerého úsilí ke smírnému řešení. V případě, že smluvní strany nedosáhnou jednáním smírného řešení takového sporu, rozhodne o daném sporu na návrh některé ze smluvních stran věcně a místně příslušný soud.

XIII. 4. Veškeré dohody a změny učiněné jinou formou, než Dodatkem ke smlouvě nejsou závazné.⁹

XIII. 5. Tato SOD je vyhotovena v jednom originále v elektronické podobě a podepsána uznávanými elektronickými podpisy.

XIII. 6. Smluvní strany prohlašují, že se seznámily s celým textem SOD včetně příloh a s celým obsahem SOD souhlasí.

XIII. 7. Rada města Jáchymov rozhodla o uzavření této smlouvy o dílo na svém jednání 01.02.2024 usnesením číslo 63/3/2024

XIII. 8. Zhotovitel bere na vědomí a výslovně souhlasí s tím, že smlouva včetně příloh a případných dodatků bude zveřejněna na profilu zadavatele dle zákona č. 134/2016 Sb., o zadávání veřejných zakázek.

XIV. SEZNAM PŘÍLOH

Níže uvedené přílohy jsou nedílnou součástí této smlouvy:

- Příloha č. 1 - Oceněný soupis dodávek, služeb a prací s výkazem výměr (viz příloha č. 4 Výzvy)
- Příloha č. 2 - Technická dokumentace (viz příloha č. 5 Výzvy)
- Příloha č. 3 – specifikace svítidel z nabídky (vyplněná př. č. 7 Výzvy)

⁸ Vyhrazená změna závazku analogicky podle § 100 zákona č. 134/2016 Sb.

⁹ Analogicky podle § 222 zákona č. 134/2016 Sb.

- Příloha č. 4 - Produktový/technický list svítidla z nabídky
- Příloha č. 5 – Harmonogram prací předložený v nabídce zadávacího řízení předmětného díla

V Plzni 23.02.2024

V Jáchymově

Zuzana Pechmanová
Jednatelka společnosti ILLUM s.ro

Jiří Kaucký
starosta města Jáchymov

| Číslo | Položka | Množství | MJ | Výdaje v Kč bez DPH | | | Výdaje v Kč s DPH | | DPH 21% |
|-----------|--|----------|----|---------------------|---------------|-------------|-------------------|-------------|--------------|
| | | | | Kč/MJ | Způsobilé | Nezpůsobilé | Způsobilé | Nezpůsobilé | |
| 1. | Materiál | | | | | | | | |
| 1.1 | Silniční LED svítidlo typ A/2700K/CLO (výpočet M6) | 6 | ks | 5 220.00 Kč | 31 320.00 Kč | x | 37 897.20 Kč | x | 6 577.20 Kč |
| 1.2 | Silniční LED svítidlo typ B/2700K/CLO (výpočet P4, P5_2) | 52 | ks | 5 220.00 Kč | 271 440.00 Kč | x | 328 442.40 Kč | x | 57 002.40 Kč |
| 1.3 | Silniční LED svítidlo typ C/2700K/CLO (výpočet P5_1) | 10 | ks | 5 220.00 Kč | 52 200.00 Kč | x | 63 162.00 Kč | x | 10 962.00 Kč |
| 1.4 | recyklační poplatek | 68 | ks | 13.00 Kč | 884.00 Kč | x | 1 069.64 Kč | x | 185.64 Kč |
| 1.5 | Svodový kabel CYKY 3Cx1,5mm | 476 | m | 20.00 Kč | 9 520.00 Kč | x | 11 519.20 Kč | x | 1 999.20 Kč |
| 1.6 | nová elektrovýzbroj pro RVO | 2 | ks | 3 500.00 Kč | 7 000.00 Kč | x | 8 470.00 Kč | x | 1 470.00 Kč |

| | | | | | | | | | |
|-----------|--------------------------------|-----|----|-------------|--------------|---|--------------|---|-------------|
| 2. | Montážní práce | | | | | | | | |
| 2.1 | Demontáž stávajícího svítidla | 68 | ks | 450.00 Kč | 30 600.00 Kč | x | 37 026.00 Kč | x | 6 426.00 Kč |
| 2.2 | Montáž nového LED svítidla | 68 | ks | 350.00 Kč | 23 800.00 Kč | x | 28 798.00 Kč | x | 4 998.00 Kč |
| 2.3 | Montáž svodového kabelu | 476 | m | 18.00 Kč | 8 568.00 Kč | x | 10 367.28 Kč | x | 1 799.28 Kč |
| 2.4 | Doplnění stávajícího rozvaděče | 2 | ks | 3 500.00 Kč | 7 000.00 Kč | x | 8 470.00 Kč | x | 1 470.00 Kč |

| | | | | | | | | | |
|-----------|-------------------------------------|----|-----|--------------|--------------|--------------|--------------|--------------|-------------|
| 3. | Ostatní | | | | | | | | |
| 3.1 | Pronájem montážní plošiny (hod.) | 51 | hod | 750.00 Kč | 38 250.00 Kč | x | 46 282.50 Kč | x | 8 032.50 Kč |
| 3.2 | Ekologická likvidace svítidel | 68 | ks | 7.00 Kč | 476.00 Kč | x | 575.96 Kč | x | 99.96 Kč |
| 3.3 | Revizní zpráva | 1 | kpl | 15 000.00 Kč | 15 000.00 Kč | x | 18 150.00 Kč | x | 3 150.00 Kč |
| 3.4 | DIO, zajištění stavby | 1 | set | 12 000.00 Kč | x | 12 000.00 Kč | x | 14 520.00 Kč | 2 520.00 Kč |
| 3.5 | Odvoz a likvidace demont. materiálu | 1 | kpl | 15 000.00 Kč | x | 15 000.00 Kč | x | 18 150.00 Kč | 3 150.00 Kč |

| | | | | | | | | | |
|-------------|--|----------------------|--|--|----------------------|---------------------|----------------------|---------------------|----------------------|
| Suma | | 523 058.00 Kč | | | 496 058.00 Kč | 27 000.00 Kč | 600 230.18 Kč | 32 670.00 Kč | 109 842.18 Kč |
|-------------|--|----------------------|--|--|----------------------|---------------------|----------------------|---------------------|----------------------|

| Rekapitulace | | | podíl | bez DPH | DPH (21%) | s DPH |
|--------------|---------------------------|--|--------|---------------|---------------|---------------|
| 4. | Celkové výdaje | | | 523 058.00 Kč | 109 842.18 Kč | 632 900.18 Kč |
| 5. | z toho způsobilé výdaje | | 94.84% | 496 058.00 Kč | 104 172.18 Kč | 600 230.18 Kč |
| 6. | z toho nezpůsobilé výdaje | | 5.16% | 27 000.00 Kč | 5 670.00 Kč | 32 670.00 Kč |

Dne: 19.01.2024

Zpracoval:



Příloha 5 – Technická dokumentace

Tato příloha je nedílnou součástí Zadávací dokumentace a obsahuje dokumentaci k rozsahu zakázky.

[Pozn.: Obsahují-li zadávací podmínky či jiné podklady pro zpracování nabídky poskytnuté zadavatelem požadavky nebo odkazy na obchodní firmy, názvy nebo jména a příjmení, specifická označení zboží a služeb, které platí pro určitou osobu, případně její organizační složku za příznačné, patenty na vynálezy, užité vzory, průmyslové vzory, ochranné známky nebo označení původu, pokud by to vedlo ke zvýhodnění nebo vyloučení určitých účastníků nebo určitých výrobků, má se za to, že zadavatel připouští pro plnění zakázky použití i jiných, kvalitativně a technicky obdobných řešení.]

Technické parametry svítidel:

Zadavatel požaduje po dodavateli, aby jím použitá osvětlovací tělesa splňovala všechny legislativně závazné požadavky dané platnou legislativou ČR a požadavky ČSN z hlediska bezpečnosti provozu osvětlovací soustavy a z hlediska vlivu osvětlovací soustavy na elektrickou síť. **Příloha č.8** uvádí požadavky zadavatele, kromě výše uvedených, na svítidla pro venkovní osvětlení. Zadavatel požaduje svítidla primárně navržená pro osazení deskou plošných spojů s LED čipy a čočkami. Svítidla musí mít deklaraci o shodě (CE), deklaraci o elektromagnetické kompatibilitě (EMC), protokol o IP, IK. **Účastník je povinen předložit kompletní protokoly z laboratoří (test reporty), nikoli pouze výsledný certifikát. Všechny výše požadované deklarace je účastník povinen předložit již při podání nabídky.** Dále je účastník povinen předložit certifikáty ENEC a ENEC+. Pro všechna silniční a přechodová svítidla je vyžadován stejný design (pro různé příkonové varianty).

Parametry stanovené Přílohou č.8 prokáže účastník katalogovým listem svítidla, kde budou uvedeny **všechny jednotlivé parametry**. Dále účastník tyto parametry potvrdí v samotné příloze č. 8 Technické parametry svítidel, která je součástí ZD. Zde účastník vybere možnost Ano nebo Ne, popřípadě doplní hodnotu dle jím nabízeného svítidla. **Údaje vyplněné v příloze č. 8 musí korespondovat s předloženým katalogovým listem svítidla (musí v něm být uvedeny všechny požadované parametry) a štítkem předloženého vzorku svítidla. Budou-li se parametry lišit, bude účastník vyřazen. Účastník musí spolu s katalogovým listem předložit požadované certifikáty vypsané v příloze č.8 a uvedené výše.**

Účastník může být vyzván k předložení vzorku svítidla, který bude mít přesně ty parametry, které účastník potvrdí v příloze č.8 a které budou uvedeny v předloženém katalogovém listu svítidla a předložených certifikátech. Účastník po vyzvání dodá 1 ks silničního svítidla dle výpočtu P5_1, a to do 3 pracovních dní.

Křivka svítivosti, světelný tok svítidla, příkon, teplota chromatičnosti atd. se u předloženého vzorku svítidla musí shodovat s údaji ve vzorovém světelně technickém výpočtu a předloženými LDT daty. Pokud tomu tak nebude, **může být účastník vyřazen**. Předložená svítidla mohou být zadavatelem zkontrolována ve fotometrické laboratoři (například vyzařovací křivka svítivosti, světelný tok, index podání barev (Ra), příkon, teplota chromatičnosti atd.). Účastník zadávacího řízení bere na vědomí, že výsledky změřené ve fotometrické laboratoři v rámci zadávacího řízení budou považovány za správné a nelze se proti nim odvolávat.

Zadavatel požaduje provést po dodavateli výměnu svítidel dle níže uvedeného rozsahu tak, aby výsledná instalace zajistila splnění požadavků normy ČSN EN 13 201.

Instalovaný příkon nových svítidel

Instalovaný příkon u všech nově navržených svítidel nesmí překročit hodnotu 1 118 W (nominální příkon bez započítání CLO a regulace). Hodnota nově instalovaného příkonu je v souladu s energetickým posudkem a nesmí být překročena.

Účastník vyplní prázdná žlutá políčka v příloze č.7 Specifikace svítidel. Po vyplnění instalovaných příkonů, které účastníkovi vyjdou z jednotlivých světelně technických výpočtu, dojde k součtu instalovaného příkonů. **Tuto hodnotu poté účastník vyplní do přílohy Krycí list (nominální instalovaný příkon bez započítání CLO a regulace).**

V případě zkrácení jakýchkoli předaných technických informací bude účastník ze zadávacího řízení vyloučen bez nároku na odvolání, neboť by se jednalo o podvod. Účastník zadávacího řízení bere na vědomí, že výsledky světelně-technických výpočtů dle podkladu budou následně měřeny autorizovanou osobou vybranou zadavatelem

V novém stavu je navržen harmonogram stmívání, respektujících zatížení komunikace (Tab. č.1).

Tab. č.1: Harmonogram stmívání

| | |
|------------------------|-------|
| Od zapnutí VO do 22:00 | 100 % |
| Od 4:00 do vypnutí VO | |
| Od 22:00 do 04:00 hod. | 60 % |

Design svítidel:

Svítidla by měla být jednotného moderního designu a oválného plochého tvaru. Z hlediska pozdější údržby osvětlovací soustavy požaduje zadavatel dodání svítidla od jednoho výrobce a stejného druhu tak, aby bylo dosaženo jednotného vzhledu se stávajícími již instalovanými svítidly v částech obce (tj. svítidla se mohou lišit výkonem, velikostí, ...).

Vzorový design svítidla – silniční svítidlo



TABULKA DOTČENÝCH SVÍTIDEL

Je uvedena v příloze č. 5a této ZD

MAPA DOTČENÝCH SVÍTIDEL

Je uvedena v příloze č. 9 této ZD

Modernizace VO ve městě Jáchymov II. Etapa

příloha č. 7

| Číslo výpočtu | Počet svítidel dle výpočtu | Typ svítidla* | Náklon svítidla vůči vodorovné rovině [°] | Příkon / svítidlo [W]** | Celkový příkon [W] |
|---------------|----------------------------|-----------------------------------|---|-------------------------|--------------------|
| M6 | 6 | BARA E 1A1.20-2770-OSCL_R3490M1T8 | 10 | 18.3 | 109.8 |
| P4 | 6 | BARA E 1A1.20-2770-OSCL_R3480M1T8 | 0 | 16.1 | 96.6 |
| P5_1 | 10 | BARA E 1A1.20-2770-OSCL_R3460M1T8 | 0 | 11.9 | 119 |
| P5_2 | 46 | BARA E 1A1.20-2770-OSCL_R3480M1T8 | 0 | 16.1 | 740.6 |

* Typ a příkon svítidla se musí shodovat s katalogovým listem a se svítidlem použitým ve vzorovém světelně technickém výpočtu (spolu s LTD daty)

** Instalovaný příkon svítidla se musí shodovat se světelně technickým výpočtem a příkonem uvedeným v LDT datech, bez regulace

| | |
|-------------------------|----|
| Celkový počet svítidel: | 68 |
|-------------------------|----|

| | |
|---|--------------|
| Instalovaný příkon celkem: | 1 066 |
| Maximální instalovaný příkon (W) | 1 118 |



.....

Podpis oprávněné osoby, razítko

SVĚTLO PRO ZÍTŘEK



VASA E
ADEL E
BARA E

www.illum.cz

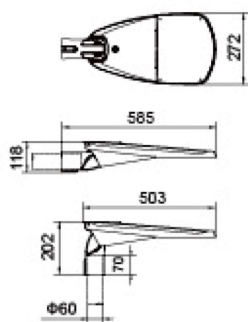


klíčové vlastnosti:

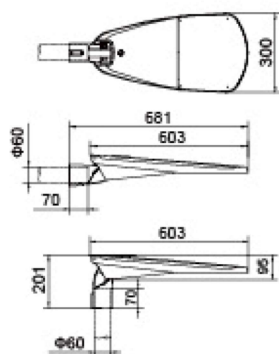
- ☒ elegantní štíhlý design
- ☒ vysoká účinnost svítidla
- ☒ připraveno pro biodynamické osvětlení
- ☒ přátelské k tmavé obloze, bez světla v horním poloprostoru, až do třídy oslnění G6
- ☒ mnoho variant optiky a pokročilý teplotní management
- ☒ beznářadová údržba
- ☒ vhodné pro komunikace až do klasifikace M1
- ☒ inteligentní předřadníky pro smart city
- ☒ nízký odpor větru a ochrana proti pádu
- ☒ IP66 a IK09
- ☒ Ochrana proti padajícím úlomkům skla: dle ČSN EN 60598-2-3 ed. 2 A1, bod 3.6.5.1.

OVERVIEW

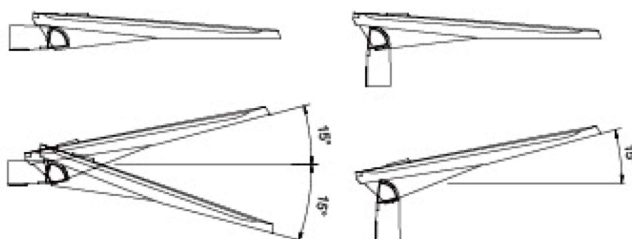
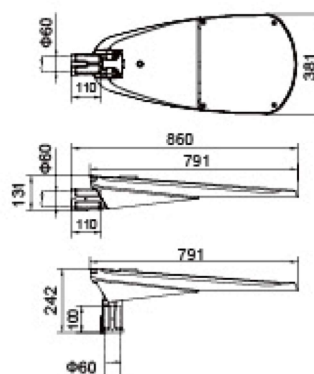
BARA E



ADEL E



VASA E



TECHNICKÁ DATA

| | VASA E | ADEL E | BARA E |
|----------------------|---|--|---|
| hmotnost | 9,2 kg svítidlo, 0,6 kg adaptér | 5,4 kg svítidlo, 0,4 kg adaptér | 4,3 kg svítidlo 0,4 kg adaptér |
| výstupní výkon | až do 240W dle typu a provedení | až do 60, 80 a 120W dle typu a provedení | až do 20, 40 a 60W dle typu a provedení |
| počet LED | 64 LED | 24 nebo 36 LED dle typu | 8, 12, 16 nebo 24 LED dle typu |
| montážní výška | 8÷15m | 6÷12m | 4÷8m |
| účinník (PF) | $\phi > 0,95/0,90$ - plný výkon při 230 V/poloviční výkon při 230 V | | |
| výrobce LED | OSRAM | | |
| barevná teplota | 1800°÷5700°K | | |
| věrnost bar. podání | typ. CRI >70 až 80 dle typu | | |
| měrný výkon svítidla | >120lm/W ve všech pracovních režimech a barevných teplotách | | |
| životnost | 100.000 hodin LED (L90B10) a elektronika | | |
| pracovní teplota | -40°C ÷ +50°C | | |
| jmenovité napětí | jmenovité 230V, rozsah 190÷265V, frekvence 50 (jmenovitá) ÷60Hz | | |
| stupeň krytí | IP66 | | |
| třída ochrany | třída II, třída I | | |
| přepětová ochrana | 6kV (souhlasné), 10kV (rozdílové) na vyžádání přídavné SPD 10kV nebo 20kV | | |
| montážní průměry | na stožár nebo výložník, 40 – 60mm (na vyžádání až 76mm) | | |
| montážní úhel | na výložník/dřík stožáru +10°/-10° od roviny | | |
| záruka | 10 let mechanické díly, 5 let elektronika (možnost až 10 let) | | |
| povrchová barva | RAL7021/RAL7024, ostatní barvy na vyžádání | | |
| návětrná plocha | 0.051 | 0.039 | 0.02 |

VLASTNOSTI

| |
|--|
| AstroDIM pro autonomní stmívání (astro, časový mód, volitelně) |
| MainsDIM funkce pro stmívání redukcí napětí na přívodu (volitelně) |
| Izolované DALI/DALI2 rozhraní pro obosměrný telemanagement (volitelně) |
| Izolované 0-10 V rozhraní pro jednosměrný telemanagement (volitelně) |
| funkce Constant lumen - udržování světelného toku (volitelně) |
| Teplotní ochrana pomocí externího NTC (volitelně) |
| Standby spotřeba: < 0.2 W |
| Ochrana pomocí dvojitě izolace mezi přívodem a LED výstupem |
| NEMA C136.41 nebo Zhaga book 18 konektor |
| Always-on pomocný zdroj |
| plné dálkové ovládání pomocí komunikačního modulu |

| Harmonogram prací "Modernizace VO ve městě Jáchymov - II. Etapa" | | | | | | |
|--|-----------|----------|-----------|-----------|-------------|----------|
| | březen 24 | duben 24 | květen 24 | červen 24 | červenec 24 | srpen 24 |
| činnost | | | | | | |
| převzetí stavby a staveniště | | | | | | |
| dodávka a instalace svítidel | | | | | | |
| úprava rozvaděčů | | | | | | |
| zpracování dokumentace | | | | | | |
| Předání stavby provozovateli | | | | | | |



