

**Smlouva o dílo spočívající v provedení stavby
Modernizace veřejného osvětlení města Horní Bříza**
uzavřená podle ustanovení § 2586 a násl. Občanského zákoníku
č. smlouvy objednatele **HB-01-2024**

Článek 1
Smluvní strany

1.1. Objednatel:	Město Horní Bříza
1.2. zastoupený:	David Kapr, starosta města
se sídlem:	Třída 1. máje 300, 330 12 Horní Bříza
e-mail:	hornibriza@hornibriza.cz
IČ:	00257770
Bankovní spojení:	Komerční banka, a.s.
Číslo účtu:	2629371/0100

1.3. Zhotovitel:	
Název:	ECOLED veřejné osvětlení s.r.o.
se sídlem:	Karlovarská 1104/14, 161 00, Praha 6
IČ:	29146411
DIČ:	CZ29146411
Bankovní spojení:	Raiffeisenbank a.s., 7194976002/5500
Osoby oprávněné k jednání	
- ve věcech smluvních a technických:	Jindřich Lukavský, jednatel

Článek 2
Výchozí údaje o díle

2.1. Název díla: Modernizace veřejného osvětlení města Horní Bříza

2.2. Místo díla: Katastr města Horní Bříza

Článek 3

Předmět díla

3.1. Dílem podle této smlouvy je obnova veřejného osvětlení – stavební práce elektromontážní (dále též VO) provedená v rozsahu, stanoveném dle výkazu výměr (nedílná součást této zadávací dokumentace) vycházející z návrhu úprav rekonstrukce veřejného osvětlení **Katastr města Horní Bříza** (dále jen TD) k jejichž provedení se za podmínek stanovených touto smlouvou zhotovitel zavazuje. Objednatel se zavazuje k zaplacení ceny za jeho provedení.

V rámci předmětu díla zhotovitel zajistí:

- přechodné dopravní značení vč. jeho stanovení
- realizaci stavby dle popisu prací v cenové nabídce zhotovitele
- vyklizení staveniště
- předání dokončeného díla bez vad a nedodělků v souladu s předloženou nabídkou

Akce „**Modernizace veřejného osvětlení města Horní Bříza**“ je realizována s dotací ze státního rozpočtu v rámci Státního programu na podporu úspor energie a využití obnovitelných zdrojů energie pro Program Národní plán obnovy – Výzva č. 1/2022, Aktivita KOMPONENTA 2.2.2. NÁRODNÍHO PLÁNU OBNOVY.

Obměnou nasvětlení komunikací se rozumí bezvadné provedení všech elektromontážních prací včetně dodávek potřebných materiálů nezbytných pro řádné dokončení díla, dále provedení všech činností souvisejících s rekonstrukcí včetně koordinační a kompletační činnosti.

3.2. Dílem se rozumí dodávky a práce specifikované v bodu 3.1. a podrobně uvedené v popisu prací v cenové nabídce zhotovitele.

3.3. Dodávkou se rozumí dodávka všech věcí, výrobků a zařízení, z nichž se dílo skládá, dále pak činností souvisejících s provedením díla, zejména zajištění potřebných materiálů, pracovních sil, strojů, zařízení, služeb, dopravy, produktů a všech dalších činností nezbytných k provedení díla.

Článek 4

Čas plnění

4.1. Zhotovitel provede dílo v těchto termínech:

Objednatel vyzve zhotovitele k zahájení prací až po vyplacení dotace z dotačního titulu z Národního plánu obnovy – Výzva č. 1/2022, Aktivita KOMPONENTA 2.2.2. V případě nevyplacení této dotace si objednatel vyhrazuje právo odstoupit od této smlouvy.

Zahájení prací na díle do 30 dnů od písemné výzvy zadavatele.

Ukončení prací **nejpozději do 31.12.2024**.

Do termínu 31.12.2024 musí být vyfakturováno plnění v plné výši ceny díla.

4.2. Doba plnění se přiměřeně prodlouží o příslušný časový úsek v případě, že:

a/ objednatel opakovaně nebude plnit své závazky vyplývající z této smlouvy

b/ objednatel přeruší práce zhotovitele z důvodů na straně objednatele, přičemž objednatel je oprávněn přerušit práce zhotovitele vždy na základě písemného oznámení objednatele, které musí být uskutečněno nejméně 7 dnů před požadovaným přerušením. V případě takového přerušení prací zabezpečí objednatel ostrahu díla a uhradí zhotoviteli prokázané a vzájemně odsouhlasené náklady z důvodu přerušení.

c/ v průběhu prací bude vyvolána potřeba takového množství víceprací, že lhůta pro dokončení nebude technicky a technologicky splnitelná a dojde o této změně k dohodě mezi objednatelem a zhotovitelem,

d/ v průběhu prací budou panovat takové povětrnostní podmínky (zejména déšť a mráz), které výrazně zpozdí práce na těchto podmínkách přímo závislé, tyto skutečnosti musí být zapsány ve stavebním deníku a vzájemně odsouhlaseny.

Článek 5

Cena za dílo

5.1. Nabídková cena je v nabídce uvedena v souladu s Přílohou č. 8.

Cena díla je sjednána dohodou smluvních stran jako cena maximální, konečná a nejvýše přípustná po celou dobu plnění díla (tj. po celou dobu účinnosti této smlouvy) a činí:

Cena díla bez DPH:	3 814 535,00 Kč
Sazba DPH ke dni podpisu smlouvy:	21 %
Výše DPH ke dni podpisu smlouvy:	801 052,35 Kč
Cena díla celkem, včetně DPH:	4 615 587,35 Kč

(slovy: čtyřmilionyšestsetpatnáctisícpětsetosmdesátsedmkorunčeskýchtricetpěthaléřů).

Shora uvedená cena díla je dohodnuta jako pevná a dohodnutá na základě nabídky zhotovitele a zahrnuje veškeré náklady potřebné k provedení díla, uvedeného v čl. 3 této smlouvy.

5.2. Změna ceny díla je přípustná pouze tehdy, dojde-li ze strany objednatele ke změně rozsahu díla formou víceprací nebo změnou rozsahu prací a sjednají-li smluvní strany písemným dodatkem k této smlouvě novou cenu.

5.3. V případě nutného zvýšení nákladů na základě změny daňových a jiných právních předpisů se smluvní strany zavazují sjednat dodatkem k této smlouvě novou cenu díla.

Článek 6

Platební podmínky

6.1. Objednatel zálohy neposkytuje.

6.2. Cenu za provedení díla uhradí objednatel ze svého účtu na účet zhotovitele na základě faktur - daňových dokladů, vystavených k termínu plnění – viz článek 4.1 a doloženého soupisem provedených prací a dodávek doložených výkazem výměr a odsouhlaseným orgánem technického dozoru. Zhotovitel předloží objednateli vždy nejpozději do 10. dne následujícího měsíce soupis provedených prací, který objednatel do 3 pracovních dnů odsouhlasí nebo se k nim vyjádří.

Po odsouhlasení soupisu provedených prací objednatelem vystaví zhotovitel faktury.

Zhotovitel bude vystavovat objednateli daňové doklady – faktury za vykonané práce a dodávky na základě oboustranně odsouhlasených soupisů provedených prací a u každé bude přiložen položkový rozpis fakturovaných částí v souladu s rozpočtem nabídky.

Faktura bude obsahovat všechny náležitosti:

- označení zhotovitele a objednatele
- den vystavení a den splatnosti
- označení peněžního ústavu, číslo účtu, na který bude faktura směřována a příslušný variabilní symbol
- fakturovanou sumu (včetně vyčíslení DPH)
- označení díla
- razítko a podpis zhotovitele

Faktura bude obsahovat text:

„Financované z programu Národního plánu obnovy – Výzva č. 1/2022, Aktivita KOMPONENTA 2.2.2. NÁRODNÍHO PLÁNU OBNOVY Identifikační číslo MPO: 2182000736“

6.3. V případě, že faktura nebude obsahovat všechny náležitosti, je objednatel oprávněn vrátit ji zhotoviteli k doplnění. V takovém případě lhůta splatnosti vadné faktury neběží. Lhůta splatnosti začne běžet až doručením opravené faktury objednateli.

6.4. Splatnost faktury bude nejméně 14 dnů.

Článek 7

Podmínky provedení díla a spolupůsobení objednatele

7.1. Zhotovitel provede dílo na své náklady s tím, že nese nebezpečí za škody na předmětu díla až do jeho předání objednateli.

7.2. Objednatel se zavazuje odevzdat zhotoviteli k provedení díla staveniště nejpozději v den zahájení prací dodavatelem.

7.3 Zhotovitel má povinnost přizvat objednatele při započítání a ukončení prací a v průběhu prací akceptovat požadavky a připomínky orgánu autorského a technického dozoru, nebudou-li v rozporu se zadávací dokumentací a technický dozor započítat do nabídkové ceny a orgánu technického dozoru jej proplatit.

7.4. O postupu prací je zhotovitel povinen vést stavební, případně montážní deník, který bude uložen u zhotovitele. Stavební deník bude kdykoliv přístupný objednateli. Pokud některá ze stran neučiní námitku do 3 pracovních dnů od zápisu ve stavebním deníku, má se za to že obě strany se zápisem souhlasí. Do deníku se denně zapisují skutečnosti rozhodné pro plnění této smlouvy, zejména popis prováděných prací- spotřebu materiálu podle jednotlivých úseků, údaje o časovém postupu prací a jejich kvalitě, počasí a údaje nutné pro posouzení prací orgány státní správy.

7.5. Do stavebního deníku se zapisují rovněž všechny vyvolané vícepráce z titulu změny požadavků objednatele. Tyto vícepráce musí být objednatelům dopředu odsouhlaseny.

7.6. Vadou se rozumí odchylka v kvalitě, rozsahu a parametrech díla stanovených touto smlouvou a platnými nebo doporučenými normami. Nebude-li dílo provedeno v souladu s nabídkou předloženou v rámci výběrového řízení a vzniknou-li tím objednateli nepředvídané náklady, zavazuje se zhotovitel k jejich plné úhradě. Drobné odchylky, které nemění dohodnuté řešení, mohou smluvní strany dohodnout zápisem do stavebního deníku. V případě potvrzení dozoru investora (objednatel), objednatel a projektantem nelze takovou odchylku považovat za vadu díla.

7.7. O předání a převzetí díla sepíše strany zápis s uvedením případných vad a nedodělků a termínu jejich odstranění.

7.8. Objednatel se zavazuje, že dokončené dílo převezme a zaplatí za jeho provedení zhotoviteli dohodnutou cenu.

K jednání o předání a převzetí bude doloženo:

- návrh zápisu o předání a převzetí stavby,
- stavební deník (originál),

- atesty, platné certifikáty na použité materiály případně prohlášení o shodě u všech materiálů a dodávek, kde to ukládá zákonný předpis či norma,
- Před předáním díla provede nezávislá odborná firma, vybraná obcí, měření osvětlenosti v souladu s ČSN 13 201-4, čímž se prokáže realizace projektu podle platných norem a požadavků dotačního titulu z Národního plánu obnovy – Výzva č. 1/2022, Aktivita KOMPONENTA 2.2.2.

7.9. Zhotovitel je povinen udržovat na staveništi čistotu a pořádek. Odpady odstraňovat bez odkladu v rámci svého odpadového hospodaření ve smyslu zák. č. 185/2001 Sb. ve znění pozdějších předpisů.

7.10. Zabezpečení staveniště i provozu bude provedeno dopravním značením a opatřením dle TP 66- „Zásady pro přechodné dopravní značení“, včetně jeho stanovení. Zabezpečení staveniště a dopravní značení zajišťuje zhotovitel na své náklady.

7.11. Změnové listy. Zhotovitel je povinen za stejných podmínek, jako jsou uvedeny pro vedení stavebního deníku, vést pro účely řádné, průběžné a přesné evidence samostatné změnové listy. Do změnových listů zapisuje zhotovitel zejména všechny změny nebo úpravy díla, které se odchyľují od dokumentace, a veškeré vícepráce nebo méněpráce, které v průběhu realizace díla vzniknou. Zhotovitel je povinen vypracovat a do změnových listů uvést stručný, ale přesný technický popis víceprací nebo změn díla a jejich podrobný a přesný výkaz výměr a návrh na zvýšení či snížení ceny. Objednatel se k těmto zápisům vyjadřuje na vyzvání zhotovitele, nejpozději však do 7 pracovních dnů od vyzvání zhotovitelem. Zápis zhotovitele musí obsahovat i odkaz na zápis v stavebním deníku a přesné určení, kde a kdy vícepráce vznikly a z jakého důvodu. Změnový list musí být podepsán objednatelem a slouží jako podklad pro případný dodatek smlouvy o dílo. Bez podepsaného změnového listu se má za to, že práce i materiál, použitý ke zhotovení díla, byly součástí předmětu díla a byly zahrnuty v jeho ceně.

7.12. Zhotovitel se zavazuje realizovat práce vyžadující zvláštní způsobilost nebo povolení podle příslušných předpisů osobami, které tuto podmínku splňují.

7.13. Zhotovitel je povinen vést průkaznou evidenci o škodách na zdraví a majetku způsobených při činnosti zhotovitele související s prováděním díla dle této smlouvy a všechny tyto škody bezodkladně oznamovat objednateli.

7.14. Zhotovitel je povinen sjednat a udržovat po celou dobu platnosti smlouvy pojištění odpovědnosti za škodu na majetku a zdraví osob u společnosti, která je autorizovanou pojišťovnou v České republice. Pojištění odpovědnosti za škodu způsobenou zhotovitelem třetím osobám musí být sjednáno mezi zhotovitelem jako pojištěným a pojišťovnou pro případ odpovědnosti zhotovitele za škodu, která může nastat v souvislosti s prováděním činnosti zhotovitele dle této smlouvy, s tím, že zhotovitel je odpovědný za škodu, která je výsledkem jeho činností nebo vyplývá z porušení obecně závazných právních předpisů a této smlouvy. Zhotovitel se zavazuje bez zbytečného odkladu informovat objednatele o změně nebo ukončení pojistné smlouvy o pojištění odpovědnosti za škodu na majetku a zdraví a osob. Pojistná částka bude činit min. 20 000 000,- Kč.

7.15. Pokud zhotovitel způsobí svou činností objednateli škodu, je povinen ji v plné výši uhradit.

7.16. Zhotovitel je povinen řádně uchovávat veškeré originály účetních dokladů a originály dalších dokumentů souvisejících s prováděním díla. Účetní doklady budou uchovány způsobem uvedeným v zákoně č. 563/1991 Sb., o účetnictví, ve znění pozdějších předpisů. Zhotovitel je povinen řádně uchovávat dokumentaci související s dílem (smlouvu, zápisy, stavební deník atd.), a to po dobu 10 let od předání a převzetí díla objednatelem. Po tuto dobu je zhotovitel povinen umožnit osobám oprávněným k výkonu kontroly projektů provést kontrolu dokladů souvisejících s plněním této smlouvy. Zhotovitel se zavazuje poskytnout na žádost objednatele veškeré doklady týkající se díla dle této smlouvy, a to v době do uplynutí 10 let od předání a převzetí díla objednatelem. Zhotovitel je povinen přenést tento závazek i na své subdodavatele.

7.17. Zhotovitel je podle ustanovení § 2 písm. e) zákona č. 320/2001 Sb., o finanční kontrole ve veřejné správě a o změně některých zákonů, ve znění pozdějších předpisů, osobou povinnou spolupůsobit při výkonu finanční kontroly prováděné v souvislosti s úhradou zboží nebo služeb z veřejných výdajů a vytvořit kontrolním orgánům podmínky k provedení kontroly předmětu díla a poskytnout jim součinnost.

Článek 8

Záruční doba a odpovědnost za vady

8.1. Zhotovitel odpovídá za to, že dílo bude mít vlastnosti stanovené obecně platnými právními předpisy a technickými normami.

8.2. Záruční doba je dohodnuta na:

- A) - montážní práce - 24 měsíců. Záruka se vztahuje v celé její požadované délce na všechny dodané díly, materiály, stavební a montážní práce, postupy, technologie, přístroje použité, nebo realizované v rámci díla vyjma svítidel.
- B) – vlastní dodávku svítidel – 120 měsíců

Záruční doba začíná běžet okamžikem předání a převzetí díla.

8.3. Zhotovitel se zavazuje, že po dobu trvání záruky zdarma odstraní veškeré vady, vyjma vad způsobených nevhodným, či nesprávným užíváním díla nebo jeho nedostatečnou údržbou. Reklamaci lze uplatnit nejpozději do posledního dne záruční doby.

Zhotovitel se zavazuje, že nejpozději do 10-ti pracovních dnů od obdržení reklamace písemně oznámí objednateli, zda reklamaci uznává, nebo z jakých důvodů reklamaci neuznává. Pokud tak neučiní, má se za to, že reklamaci objednatele uznává.

8.4. Zhotovitel se zavazuje, že k odstranění reklamované vady nastoupí neprodleně, nejpozději však do 10-ti pracovních dnů po obdržení oprávněné reklamace, pokud se s objednatelem nedohodne na jiné lhůtě.

Článek 9

Smluvní pokuty

9.1. Pokud se zhotovitel dostane do prodlení s termíny plnění specifikovanými v článku 4 této smlouvy, zaplatí objednateli smluvní pokutu ve výši 1 000,- Kč za každý i započatý den prodlení formou započtení pohledávky objednatele oproti zhotovitelem fakturované částce, k čemuž dává zhotovitel tímto svůj souhlas.

9.2. Zhotovitel je povinen zaplatit objednateli smluvní pokutu ve výši 1 000,- Kč za každý den prodlení s odstraněním každé vady a každého nedodělků v termínu uvedeném v předávacím protokolu.

9.3. V případě prodlení objednatele s placením ceny díla dle článku 6 této smlouvy je objednatel povinen zaplatit zhotoviteli smluvní pokutu ve výši 0,05% z dlužné částky za každý den prodlení.

9.4. V případě prodlení zhotovitele s vyklizením staveniště činí smluvní pokuta 1 000,- Kč za každý den prodlení.

9.5. Pokud bude zhotovitel v prodlení s termínem odstranění vady nebo nedodělků uvedeném v zápise o předání a převzetí díla, uhradí objednateli smluvní pokutu ve výši 1 000,- Kč za každý i započatý den prodlení za každou neodstraněnou vadu nebo nedodělek.

9.6. Zaplacením smluvní pokuty nejsou dotčena práva Objednatele na náhradu škody.

9.7. Povinnost zaplatit smluvní pokutu je splněna připsáním částky na účet objednatele.

9.8. Uhrazením smluvní pokuty nezaniká povinnost odstranit závadný stav.

Článek 10

Odstoupení od smlouvy

10.1. Od této smlouvy je oprávněna odstoupit kterákoli ze smluvních stran, jestliže druhá strana smlouvu poruší a své porušení nenapraví do 14 dnů ode dne písemného upozornění.

10.2. V případě, že smlouva je předčasně ukončena z důvodu, za něž odpovídá objednatel, stávají se platnými platby za prokazatelně provedené práce a služby.

10.3. V případě, že smlouva bude předčasně ukončena z důvodu na straně zhotovitele, je objednatel oprávněn zajistit si provedení díla třetí stranou. Případné zvýšení nákladů na dokončení díla uhradí zhotovitel.

10.4. Zjistí-li objednatel, že zhotovitel provádí dílo v rozporu se svými povinnostmi, je objednatel oprávněn dožadovat se toho, aby zhotovitel odstranil nedostatky vzniklé vadným plněním a dílo prováděl řádným

způsobem. Jestliže zhotovitel díla tak neučiní ani v přiměřené lhůtě mu k tomuto účelu poskytnuté objednatel a postup zhotovitele by vedl nepochybně k podstatnému porušení smlouvy, je objednatel oprávněn od smlouvy odstoupit.

Článek 11

Vyšší moc

11.1. Pro případ, že zhotovitel nebude moci plnit své povinnosti dle této smlouvy v důsledku vyšší moci, je povinen oznámit tuto skutečnost včetně uvedení důvodů objednateli. Smluvní strany se následně dohodnou na změně, či předčasném ukončení smlouvy.

11.2. Pokud v důsledku okolností vyšší moci dojde k následkům podle bodu 11.1. a takové následky trvají nejméně měsíc, je kterákoli ze smluvních stran oprávněna ukončit tuto smlouvu odstoupením.

11.3. Termín „vyšší moc“ znamená pro účely této smlouvy následující události: válka, nepokoje či občanská vzpoura, státní intervence všeho druhu, povodeň, zemětřesení, požár, či jiná přírodní katastrofa.

11.4. V případě působení vyšší moci se obě strany zavazují určit bez zbytečného prodlení potřebné kroky k vyřešení nastalé situace a k odstranění jejich následků.

Článek 12

Dokumenty smlouvy

12.1. Nedílnou součástí smlouvy jsou tyto dokumenty:

Položkový rozpočet

Katalogové listy svítidel

Kopie pojistné smlouvy o pojištění odpovědnosti za škodu na majetku a zdraví a osob

Článek 13

Ostatní ujednání

13.1. Jakost dodávek a prací, pokud tato smlouva nebo mezinárodní smlouva ratifikovaná Parlamentem ČR nestanoví jinak, bude odpovídat normám platným v České republice. Materiály pro provedení díla, pokud tato smlouva nestanoví jinak, budou odpovídat standardu stavby.

13.2. Pro oceňování veškerých nákladů víceprací, nutných vedlejších nákladů a ostatních nákladů s postupem výstavby souvisejících, platí dohoda smluvních stran. V případě, že k této dohodě nedojde, oceňují se shora uvedené náklady dle ceníků RTS, platných v období, kdy byly práce provedeny.

13.3. Dodavatel umožní provozovateli veřejného osvětlení vybrat na náhradní díly demontovaná svítidla nebo jejich části, ostatní demontovaný materiál zlikviduje v souladu se zákonem.

13.4. Při umístění a osazení svítidel vč. všech komponentů na nosné prvky (sloupy, objekty apod.) nepatřící osobě zadavatele ale jinému subjektu, objednatel zajistí souhlas vlastníka, bude-li požadován.

Článek 14

Závěrečná ustanovení

14.1. Tuto smlouvu lze změnit oboustranně potvrzeným a číslovaným dodatkem ke smlouvě. To se týká především případů omezení rozsahu díla nebo rozšíření nad rámec této smlouvy (tzv. vícepráce). V obou případech je předchozí změna smlouvy nezbytnou podmínkou, bez jejíhož splnění nelze uplatňovat právo na snížení, resp. zvýšení ceny ve smyslu ustanovení §2586 občanského zákoníku.

14.2. Vzájemná práva a povinnosti, které nejsou výslovně uvedeny v této smlouvě, se posuzují podle obecně platných ustanovení občanského zákoníku.

14.3. Smlouva byla vyhotovena ve 2 stejnopisech, z nichž každý má platnost originálu.

14.4. Oprávnění zástupci smluvních stran prohlašují, že tato smlouva byla uzavřena podle jejich pravé a svobodné vůle, což potvrzují svými vlastnoručními podpisy.

14.5. Smlouva nabývá platnosti i účinnosti dnem podpisu oprávněných zástupců obou smluvních stran.

Přílohy smlouvy:

- Položkový rozpočet
- Katalogové listy svítidel
- Kopie pojistné smlouvy o pojištění odpovědnosti za škodu na majetku a zdraví a osob

V Horní Bříze, dne

V Praze, dne

Za objednatele:

Za zhotovitele:

David
Kapr
Digitálně
podepsal David
Kapr
Datum:
2024.04.24
12:49:14 +02'00'

Jindřich
Lukavský
Digitálně podepsal
Jindřich Lukavský
Datum: 2024.03.18
16:34:49 +01'00'

Předběžný souhrnný rozpočet k akci VO Horní Bříza z dotace NPO

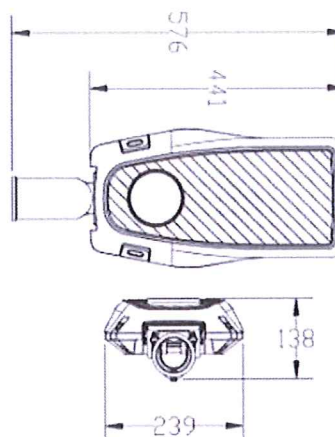
Číslo	Položka	Množství	MJ	Náklady v Kč			
				Kč/ks	Uznatelné bez DPH	Uznatelné s DPH	Neuznatelné
1.	Materiál						
1.1	LED svítidlo silniční 725 lm 2700K max 5W Astrodím ZHAGA - situace 11	19	ks	4 600,00	87 400,00	105 754,00	x
1.2	LED svítidlo silniční 1885 lm 2700K max 13W Astrodím ZHAGA - situace 13	14	ks	4 600,00	64 400,00	77 924,00	x
1.3	LED svítidlo silniční 1885 lm 2700K max 13W Astrodím ZHAGA - situace 6	28	ks	4 600,00	128 800,00	155 848,00	x
1.4	LED svítidlo silniční 1885 lm 2700K max 13W Astrodím ZHAGA - situace 9	68	ks	4 600,00	312 800,00	378 488,00	x
1.5	LED svítidlo silniční 2030 lm 2700K max 14W Astrodím ZHAGA - situace 4	52	ks	4 600,00	239 200,00	289 432,00	x
1.6	LED svítidlo silniční 2320 lm 2700K max 16W Astrodím ZHAGA - situace 8	19	ks	4 600,00	87 400,00	105 754,00	x
1.7	LED svítidlo silniční 2610 lm 2700K max 18W Astrodím ZHAGA - situace 5	87	ks	4 600,00	400 200,00	484 242,00	x
1.8	LED svítidlo silniční 2610 lm 2700K max 18W Astrodím ZHAGA - situace 7	15	ks	4 600,00	69 000,00	83 490,00	x
1.9	LED svítidlo silniční 2610 lm 2700K max 18W Astrodím ZHAGA - situace 2	80	ks	4 600,00	368 000,00	445 280,00	x
1.10	LED svítidlo silniční 2755 lm 2700K max 19W Astrodím ZHAGA - situace 1	36	ks	4 600,00	165 600,00	200 376,00	x
1.11	LED svítidlo silniční 3190 lm 2700K max 22W Astrodím ZHAGA - situace 10	56	ks	4 800,00	268 800,00	325 248,00	x
1.12	LED svítidlo silniční 3915 lm 2700K max 27W Astrodím ZHAGA - situace 3	51	ks	4 600,00	234 600,00	283 866,00	x
1.13	LED svítidlo silniční 7830 lm 2700K max 54W Astrodím ZHAGA - situace 12	25	ks	5 200,00	130 000,00	157 300,00	x
1.14	Prodloužení stožáru 1m	22	ks	2 427,00	53 394,00	64 606,74	x
1.15	Výložník 0,5 m na betonový sloup	89	ks	734,00	65 326,00	79 044,46	x
1.16	Kabel CYKY 3x1,5mm	1650	m	27,00	44 550,00	53 905,50	x
1.17	Svorka pro připojení svítidla na vzdušné vedení	698	ks	150,00	104 700,00	126 687,00	x
1.18	Připojovací svorka do ocelového stožáru	201	set	27,00	5 427,00	6 566,67	x
2.	Montážní práce						
2.1	Demontáž svítidel	464	ks	310,00	143 840,00	174 046,40	x
2.2	Montáž svítidel	550	ks	450,00	247 500,00	299 475,00	x
2.3	Montáž výložníků	89	ks	450,00	40 050,00	48 460,50	x
2.4	Montáž prodloužení	22	ks	360,00	7 920,00	9 583,20	x
2.5	Montážní plošiny	430	hod.	894,00	384 420,00	465 148,20	x
3.	Ostatní						
3.1	Revize el. zařízení	1	kpl.	30 000,00	30 000,00	36 300,00	x
3.2	Recyklační poplatek	464	ks	13,00	6 032,00	7 298,72	x
3.3	Měření osvětlenosti komunikací dle ČSN 13201 a 12464-2	1	kpl.	38 000,00	38 000,00	45 980,00	x
3.4	Likvidace svítidel	464	ks	134,00	62 176,00	75 232,96	x
3.5	Technický dozor	1	kpl.	25 000,00	25 000,00	30 250,00	x
Suma		3 814 535,00			3 814 535,00	4 615 587,35	0,00
	Rekapitulace			bez DPH	DPH (21%)	s DPH	
4.	Celkové náklady			3 814 535,00	801052,35	4 615 587,35	
5.	z toho uznatelné náklady			3 814 535,00	801052,35	4 615 587,35	
6.	z toho neuznatelné náklady			0	0	0,00	
7.	Způsobilé výdaje			3 814 535,00	801052,35	4 615 587,35	
8.	z toho výdaje na osvětlovací soustavu			3 814 535,00	801052,35	4 615 587,35	

Alfa micro



Parametry:

- Čočka na každém SMD LED čipu
- Beznástrojové otevírání
- Třída izolace I
- Automatické odpojení napětí při otevření
- Přepětová ochrana 10 kV
- Přetlakový ventil
- ULOR 0%
- Teplotní ochrana čipů i napáječe
- možno vybavit clonu Backlight
- Ochrana napáječ proti zkratu, přepětí, podpětí, odpojení zátěže
- Vybaveno systémem chytrého řízení DALI2, NFC, AstroDim, CLO, ZHAGA



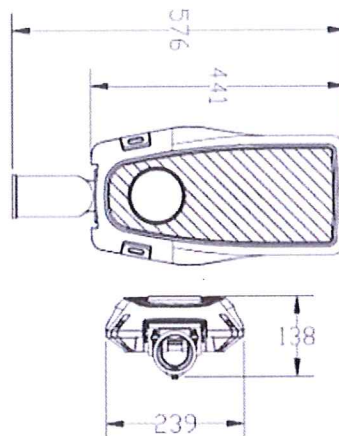
Model	UNI-STC3-1-60-ECOALMC54W27K830ZHD2T
LED čipy:	Samsung/Philips
Vstupní napětí	AC100-277 V 50/60 Hz třída izolace II
Účinnost	≥0.95
Výkon (softwarově nastavitelný)	54W
Účinnost	145 lm/W pokles sv. toku po 100 000 max 10%
Teplota chromatičnosti	2700K
Podání barev (CRI/RA)	70 (80 - na vyžádání)
Počet dostupných optik	16
Úhel sklonu svítidla	- 20° až + 15°
Rozsah provozní vlhkosti	10%~90%RH
Rozsah provozních teplot	-40°C~50°C
Životnost	100 000 hodin
Materiál korpusu	litý hliník - oddělená optická a elektrická část svítidla
Barva	dle celé stupnice RAL
IP označení	IP66
IK označení	IK10
Průměr sloupu/výložníku	46-72mm
Přepětová ochrana	10 kV
Rozměry těla svítidla (mm)	576×239×138
Optický kryt	Ploché tvrzené sklo
Váha svítidla (kg)	4,0
Účinnost svítidla	93%

Alfa micro



Parametry:

- Čočka na každém SMD LED čipu
- Beznástrojové otevírání
- Třída izolace I
- Automatické odpojení napětí při otevření
- Přepětová ochrana 10 kV
- Přetlakový ventil
- ULOR 0%
- Teplotní ochrana čipů i napáječe
- možno vybavit clonu Backlight
- Ochrana napáječ proti zkratu, přepětí, podpětí, odpojení zátěže
- Vybaveno systémem chytrého řízení DALI2, NFC, AstroDim, CLO, ZHAGA



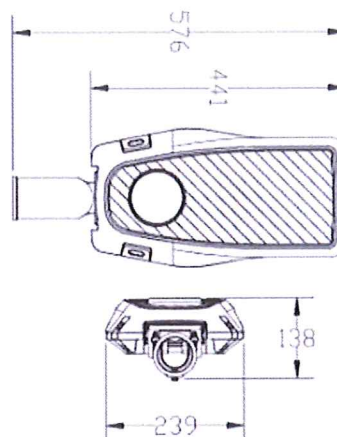
Model	UNI-STC3-1-40-ECOALMC22W27K830ZHD2T
LED čipy:	Samsung/Philips
Vstupní napětí	AC100-277 V 50/60 Hz třída izolace II
Účinnost	≥0.95
Výkon (softwarově nastavitelný)	22W
Účinnost	145 lm/W pokles sv. toku po 100 000 max 10%
Teplota chromatičnosti	2700K
Podání barev (CRI/RA)	70 (80 - na vyžádání)
Počet dostupných optik	16
Úhel sklonu svítidla	- 20° až + 15°
Rozsah provozní vlhkosti	10%~90%RH
Rozsah provozních teplot	-40°C~50°C
Životnost	100 000 hodin
Materiál korpusu	litý hliník - oddělená optická a elektrická část svítidla
Barva	dle celé stupnice RAL
IP označení	IP66
IK označení	IK10
Průměr sloupu/výložníku	46-72mm
Přepětová ochrana	10 kV
Rozměry těla svítidla (mm)	576×239×138
Optický kryt	Ploché tvrzené sklo
Váha svítidla (kg)	4,0
Účinnost svítidla	93%

Alfa micro



Parametry:

- Čočka na každém SMD LED čipu
- Beznástrojové otevírání
- Třída izolace I
- Automatické odpojení napětí při otevření
- Přepětová ochrana 10 kV
- Přetlakový ventil
- ULOR 0%
- Teplotní ochrana čipů i napáječe
- možno vybavit clonu Backlight
- Ochrana napáječ proti zkratu, přepětí, podpětí, odpojení zátěže
- Vybaveno systémem chytrého řízení DALI2, NFC, AstroDim, CLO, ZHAGA



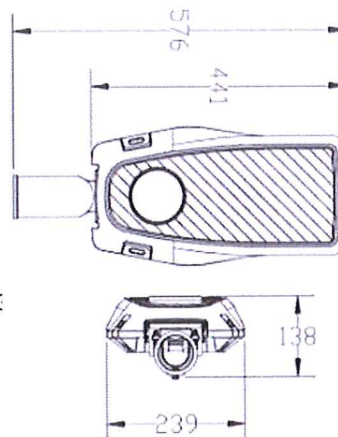
Model	UNI-STC3-1-20-ECOALMC19W27K830ZHD2T
LED čipy:	Samsung/Philips
Vstupní napětí	AC100-277 V 50/60 Hz třída izolace II
Účinnost	≥0.95
Výkon (softwarově nastavitelný)	19W
Účinnost	145 lm/W pokles sv. toku po 100 000 max 10%
Teplota chromatičnosti	2700K
Podání barev (CRI/RA)	70 (80 - na vyžádání)
Počet dostupných optik	16
Úhel sklonu svítidla	- 20° až + 15°
Rozsah provozní vlhkosti	10%~90%RH
Rozsah provozních teplot	-40°C~50°C
Životnost	100 000 hodin
Materiál korpusu	litý hliník - oddělená optická a elektrická část svítidla
Barva	dle celé stupnice RAL
IP označení	IP66
IK označení	IK10
Průměr sloupu/výložníku	46-72mm
Přepětová ochrana	10 kV
Rozměry těla svítidla (mm)	576×239×138
Optický kryt	Ploché tvrzené sklo
Váha svítidla (kg)	4,0
Účinnost svítidla	93%

Alfa micro



Parametry:

- Čočka na každém SMD LED čipu
- Beznástrojové otevírání
- Třída izolace I
- Automatické odpojení napětí při otevření
- Přepětová ochrana 10 kV
- Přetlakový ventil
- ULOR 0%
- Teplotní ochrana čipů i napáječe
- možno vybavit clonu Backlight
- Ochrana napáječ proti zkratu, přepětí, podpětí, odpojení zátěže
- Vybaveno systémem chytrého řízení DALI2, NFC, AstroDim, CLO, ZHAC



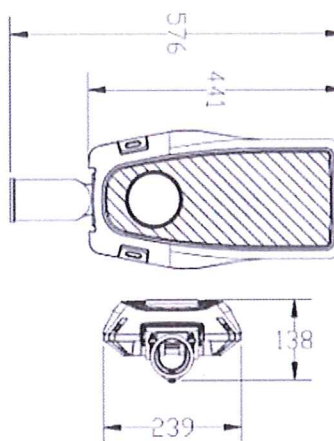
Model	UNI-STC3-1-20-ECOALMC18W27K830ZHD2T
LED čipy:	Samsung/Philips
Vstupní napětí	AC100-277 V 50/60 Hz třída izolace II
Účinnost	≥0.95
Výkon (softwarově nastavitelný)	18W
Účinnost	145 lm/W pokles sv. toku po 100 000 max 10%
Teplota chromatičnosti	2700K
Podání barev (CRI/RA)	70 (80 - na vyžádání)
Počet dostupných optik	16
Úhel sklonu svítidla	- 20° až + 15°
Rozsah provozní vlhkosti	10%~90%RH
Rozsah provozních teplot	-40°C~50°C
Životnost	100 000 hodin
Materiál korpusu	litý hliník - oddělená optická a elektrická část svítidla
Barva	dle celé stupnice RAL
IP označení	IP66
IK označení	IK10
Průměr sloupu/výložníku	46-72mm
Přepětová ochrana	10 kV
Rozměry těla svítidla (mm)	576×239×138
Optický kryt	Ploché tvrzené sklo
Váha svítidla (kg)	4,0
Účinnost svítidla	93%

Alfa micro



Parametry:

- Čočka na každém SMD LED čipu
- Beznástrojové otevírání
- Třída izolace I
- Automatické odpojení napětí při otevření
- Přepětová ochrana 10 kV
- Přetlakový ventil
- ULOR 0%
- Teplotní ochrana čipů i napáječe
- možno vybavit clonu Backlight
- Ochrana napáječ proti zkratu, přepětí, podpětí, odpojení zátěže
- Vybaveno systémem chytrého řízení DALI2, NFC, AstroDim, CLO, ZHAGA



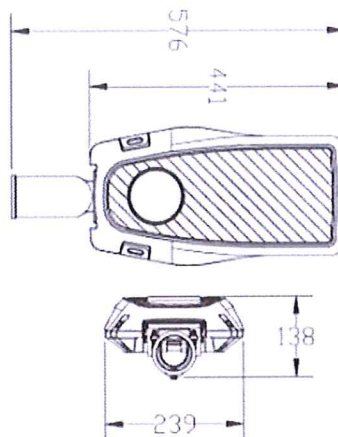
Model	UNI-STC3-1-20-ECOALMC16W27K830ZHD2T
LED čipy:	Samsung/Philips
Vstupní napětí	AC100-277 V 50/60 Hz třída izolace II
Účinnost	≥0.95
Výkon (softwarově nastavitelný)	16W
Účinnost	145 lm/W pokles sv. toku po 100 000 max 10%
Teplota chromatičnosti	2700K
Podání barev (CRI/RA)	70 (80 - na vyžádání)
Počet dostupných optik	16
Úhel sklonu svítidla	- 20° až + 15°
Rozsah provozní vlhkosti	10%~90%RH
Rozsah provozních teplot	-40°C~50°C
Životnost	100 000 hodin
Materiál korpusu	litý hliník - oddělená optická a elektrická část svítidla
Barva	dle celé stupnice RAL
IP označení	IP66
IK označení	IK10
Průměr sloupu/výložníku	46-72mm
Přepětová ochrana	10 kV
Rozměry těla svítidla (mm)	576×239×138
Optický kryt	Ploché tvrzené sklo
Váha svítidla (kg)	4,0
Účinnost svítidla	93%

Alfa micro



Parametry:

- Čočka na každém SMD LED čipu
- Beznástrojové otevírání
- Třída izolace I
- Automatické odpojení napětí při otevření
- Přepětová ochrana 10 kV
- Přetlakový ventil
- ULOR 0%
- Teplotní ochrana čipů i napáječe
- možno vybavit clonu Backlight
- Ochrana napáječ proti zkratu, přepětí, podpětí, odpojení zátěže
- Vybaveno systémem chytrého řízení DALI2, NFC, AstroDim, CLO, ZHAGA



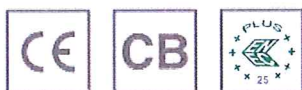
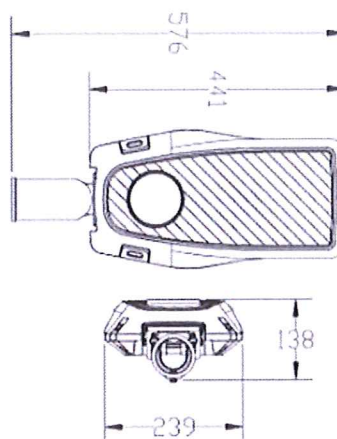
Model	UNI-STC3-1-20-ECOALMC13W27K830ZHD2T
LED čipy:	Samsung/Philips
Vstupní napětí	AC100-277 V 50/60 Hz třída izolace II
Účinnost	≥0.95
Výkon (softwarově nastavitelný)	13W
Účinnost	145 lm/W pokles sv. toku po 100 000 max 10%
Teplota chromatičnosti	2700K
Podání barev (CRI/RA)	70 (80 - na vyžádání)
Počet dostupných optik	16
Úhel sklonu svítidla	- 20° až + 15°
Rozsah provozní vlhkosti	10%~90%RH
Rozsah provozních teplot	-40°C~50°C
Životnost	100 000 hodin
Materiál korpusu	litý hliník - oddělená optická a elektrická část svítidla
Barva	dle celé stupnice RAL
IP označení	IP66
IK označení	IK10
Průměr sloupu/výložníku	46-72mm
Přepětová ochrana	10 kV
Rozměry těla svítidla (mm)	576×239×138
Optický kryt	Ploché tvrzené sklo
Váha svítidla (kg)	4,0
Účinnost svítidla	93%

Alfa micro



Parametry:

- Čočka na každém SMD LED čipu
- Beznástrojové otevírání
- Třída izolace I
- Automatické odpojení napětí při otevření
- Přepětová ochrana 10 kV
- Přetlakový ventil
- ULOR 0%
- Teplotní ochrana čipů i napáječe
- možno vybavit clonu Backlight
- Ochrana napáječ proti zkratu, přepětí, podpětí, odpojení zátěže
- Vybaveno systémem chytrého řízení DALI2, NFC, AstroDim, CLO, ZHAGA



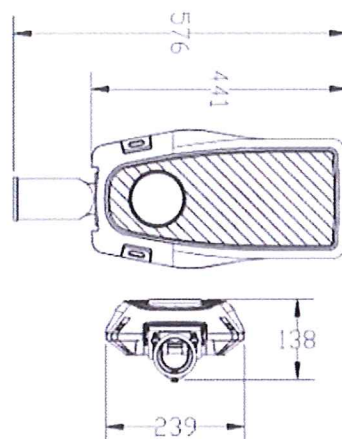
Model	UNI-STC3-1-20-ECOALMC12W27K830ZHD2T
LED čipy:	Samsung/Philips
Vstupní napětí	AC100-277 V 50/60 Hz třída izolace II
Účinnost	≥0.95
Výkon (softwarově nastavitelný)	12W
Účinnost	145 lm/W pokles sv. toku po 100 000 max 10%
Teplota chromatičnosti	2700K
Podání barev (CRI/RA)	70 (80 - na vyžádání)
Počet dostupných optik	16
Úhel sklonu svítidla	- 20° až + 15°
Rozsah provozní vlhkosti	10%~90%RH
Rozsah provozních teplot	-40°C~50°C
Životnost	100 000 hodin
Materiál korpusu	litý hliník - oddělená optická a elektrická část svítidla
Barva	dle celé stupnice RAL
IP označení	IP66
IK označení	IK10
Průměr sloupu/výložníku	46-72mm
Přepětová ochrana	10 kV
Rozměry těla svítidla (mm)	576×239×138
Optický kryt	Ploché tvrzené sklo
Váha svítidla (kg)	4,0
Účinnost svítidla	93%

Alfa micro



Parametry:

- Čočka na každém SMD LED čipu
- Beznástrojové otevírání
- Třída izolace I
- Automatické odpojení napětí při otevření
- Přepětová ochrana 10 kV
- Přetlakový ventil
- ULOR 0%
- Teplotní ochrana čipů i napáječe
- možno vybavit clonu Backlight
- Ochrana napáječ proti zkratu, přepětí, podpětí, odpojení zátěže
- Vybaveno systémem chytrého řízení DALI2, NFC, AstroDim, CLO, ZHAGA



Model	UNI-STC3-1-20-ECOALMC4W27K830ZHD2T
LED čipy:	Samsung/Philips
Vstupní napětí	AC100-277 V 50/60 Hz třída izolace II
Účinnost	≥0.95
Výkon (softwarově nastavitelný)	4W
Účinnost	145 lm/W pokles sv. toku po 100 000 max 10%
Teplota chromatičnosti	2700K
Podání barev (CRI/RA)	70 (80 - na vyžádání)
Počet dostupných optik	16
Úhel sklonu svítidla	- 20° až + 15°
Rozsah provozní vlhkosti	10%~90%RH
Rozsah provozních teplot	-40°C~50°C
Životnost	100 000 hodin
Materiál korpusu	litý hliník - oddělená optická a elektrická část svítidla
Barva	dle celé stupnice RAL
IP označení	IP66
IK označení	IK10
Průměr sloupu/výložníku	46-72mm
Přepětová ochrana	10 kV
Rozměry těla svítidla (mm)	576×239×138
Optický kryt	Ploché tvrzené sklo
Váha svítidla (kg)	4,0
Účinnost svítidla	93%

**Česká podnikatelská pojišťovna, a.s., Vienna Insurance Group
regionální ředitelství Praha
odbor korporátní klientely**

Osvědčení o pojištění

Pojistná smlouva č.: 0025654632

Pojistitel: Česká podnikatelská pojišťovna, a.s., Vienna Insurance Group
Pobřežní 665/23
186 00 Praha 8

Pojištěný: EXX s.r.o.
Karlovarská 1104/14, 161 00 Praha 6 - Ruzyně
IČ: 639 84 261

Pojištěné subjekty:

Název	IČ	Sídlo
EXX SK s.r.o.	500 16 458	Hviezdoslavovo námestie 13, 811 02 Bratislava
ECOLED veřejné osvětlení s.r.o.	291 46 411	Karlovarská 1104/14, Ruzyně, 161 00 Praha 6
FLEXWOOD CZ s.r.o.	454 76 527	Nivnická 1763, 688 01 Uherský Brod
EXX WOODCOR s.r.o.	081 78 640	Karlovarská 1104/14, Ruzyně, 161 00 Praha 6

a dále objednatel pojištěného budovaného díla a subdodavatelé smluvně zúčastnění na budovaném díle, kteří mají příslušné oprávnění k provádění sjednaných činností a jejichž dodávky jsou zahrnuty do pojistné částky pro budované dílo.

Pojistné riziko: Stavebně montážní pojištění v rozsahu čl. II pojistné smlouvy č. 0025654632.

**Celková hodnota stav.
výkonů:** 30.000.000,- Kč

**Limit na jedno budované
dílo na území ČR:** 25.000.000,- Kč

**Limit na jedno budované
dílo na území Slovenska:** 10.000.000,- Kč

**Stávající stavby a okolní
Majetek (D119 a D105):** 20.000.000,- Kč

Zařízení staveniště (D108): 500.000,- Kč

Stavebně montážní stroje, nářadí a přístroje (D202):	500.000,- Kč
Náklady na úklid, stržení a odvoz zbytků:	500.000,- Kč
Zemětřesení, vichřice, krupobití, sesuv půdy:	25.000.000,-Kč
Spoluúčast pro výše uvedená rizika:	20.000,- Kč
Odcizení (D250)	600.000,- Kč
Spoluúčast pro výše uvedené riziko:	10.000,- Kč
Povodeň, záplava na území ČR:	25.000.000,-Kč
Povodeň, záplava na území Slovenska:	10.000.000,-Kč
Spoluúčast pro riziko povodeň, záplava:	20.000,- Kč
Pojistné riziko:	Pojištění odpovědnosti za škodu v rozsahu čl. II pojistné smlouvy č. 0025654632.
Limit plnění:	5.000.000,-Kč
Křížová odpovědnost:	5.000.000,- Kč
Spoluúčast pro pojištění odpovědnosti:	20.000,- Kč
Pojistná doba:	1. 1. 2024 – 31. 12. 2024
Teritorium:	geografické území České republiky a Slovenska

Tento certifikát slouží pouze jako osvědčení o pojištění a v žádném případě nemění ani žádným jiným způsobem nedoplňuje rozsah pojištění uvedený v pojistné smlouvě č. 0025654632.

V Praze, dne 22. 1. 2024

Bc. Jana Chabadová
 Digitálně podepsal Bc. Jana Chabadová
 Datum: 2024.01.22 11:00:32 +01'00'

Česká podnikatelská pojišťovna a.s.,
 Vienna Insurance Group

PROJEKT: REKONSTRUKCE VEŘEJNÉHO OSVĚTLENÍ MĚSTA HORNÍ BŘÍZA

REGISTRAČNÍ ČÍSLO PROJEKTU: 2182000736

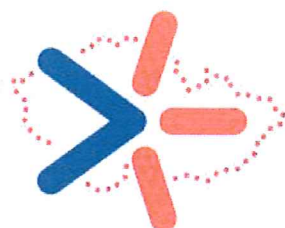
REKONSTRUKCE VEŘEJNÉHO OSVĚTLENÍ - KOMPONENTA 2.2.2 NPO

Předmět dotace: Realizace projektů ke zvýšení energetické účinnosti systémů veřejného osvětlení.

Dotace byla použita na rekonstrukci soustavy veřejného osvětlení za účelem dosažení úspory elektrické energie.



**Financováno
Evropskou unií**
NextGenerationEU



**Národní
plán
obnovy**



**MINISTERSTVO
PRŮMYSLU A OBCHODU**