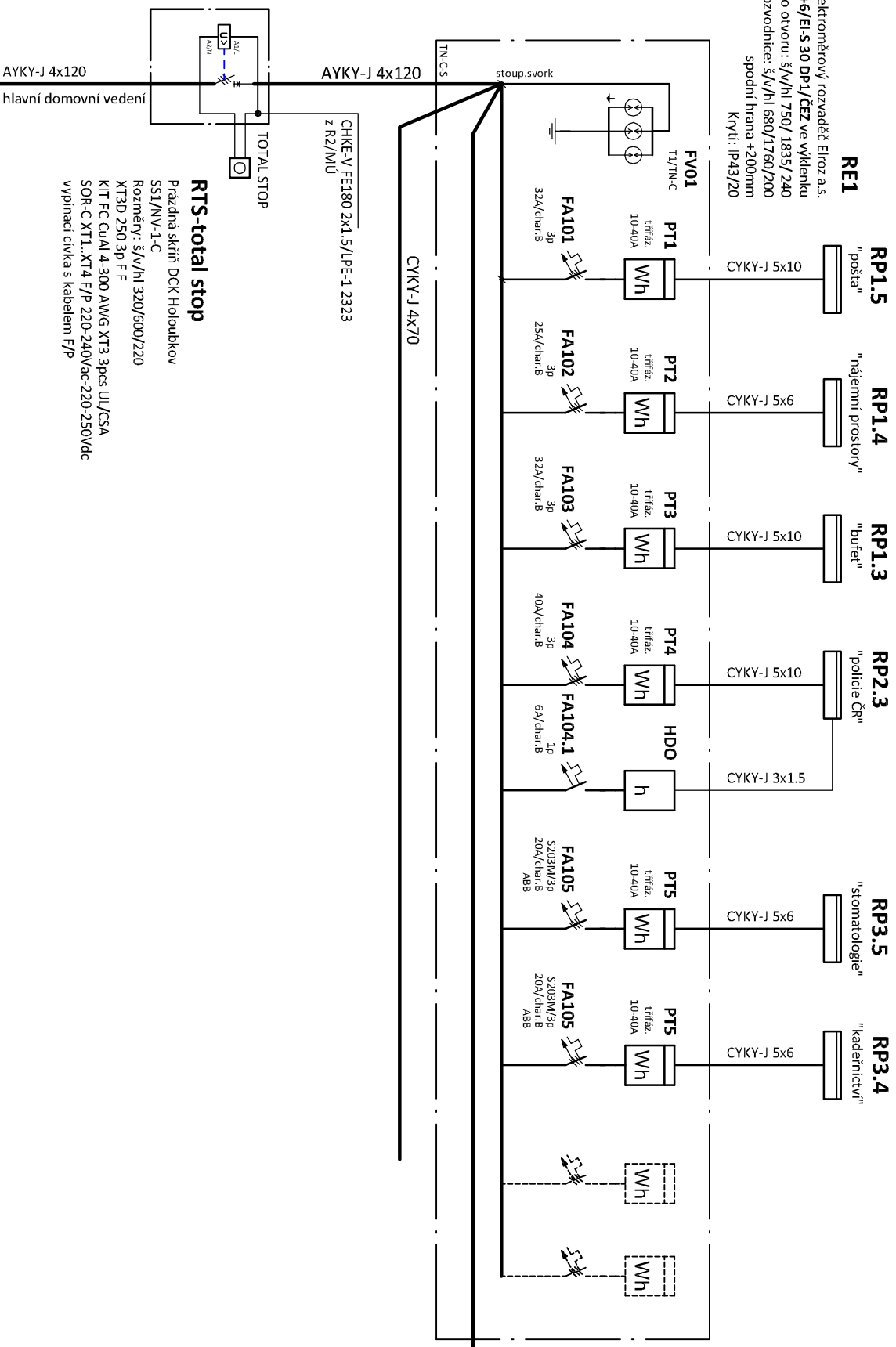
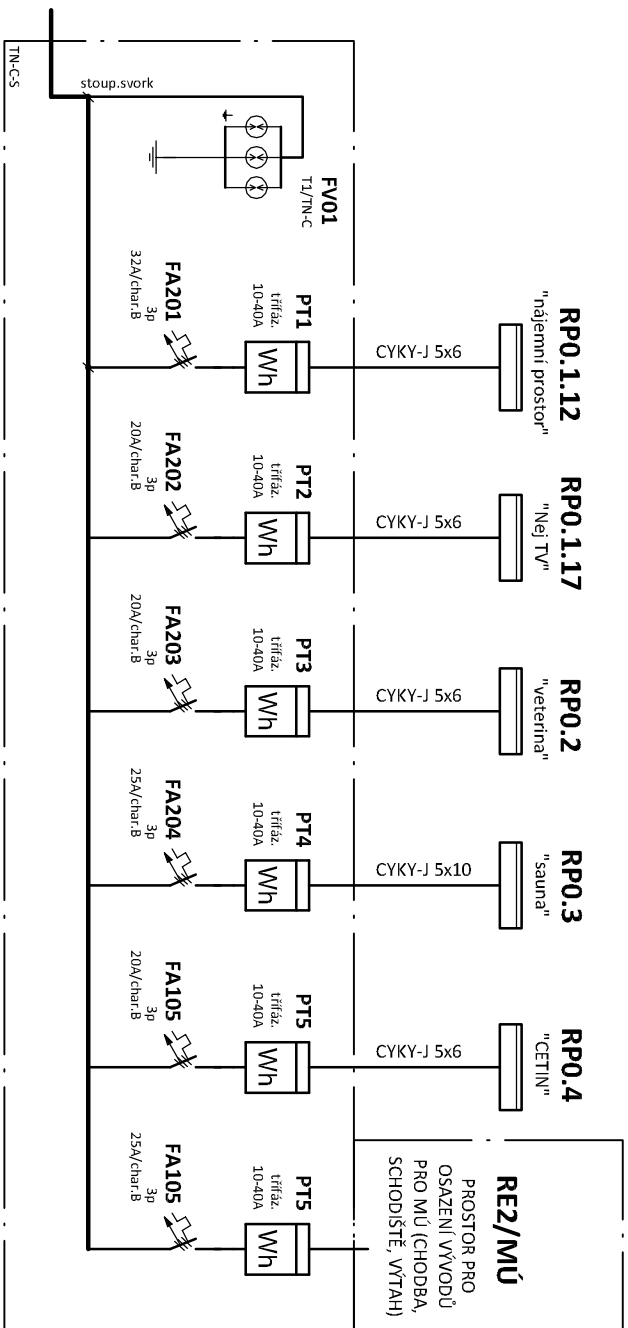


Zodpovědný projektant:	HIP		PROJEKTANT AKCE:	
Klimešová Miroslava	Ing. Šárka Dubská			
Kraj: Karlovarský	SÚ: Sokolov	M. Klimešová - 3D PROJEKT Úvalská 604/2, 360 09 K. Vary IČO: 722 70 179, Tel. 731 409 028		
Investor: Město Habartov, Náměstí Přátelství 112 357 09 Habartov				
Akce: REKONSTRUKCE BUDOVY MÚ HABAROV	Objekt: D.1.2.5 TPS - Silnoproud	Formát: A4	Číslo paré:	
Název: SCHÉMA ROZVADĚČŮ		Stupeň: DPS		Č. zak.: E-25025
		Datum: 04/2025		
	Číslo výkresu: D.1.2.5.4			

Elektroměrový rozvaděč Elroz a.s.
NER317-0+6/ES-30 DP1/ČEZ ve výklenku
 Rozměry stavebního otvoru: š/v/hl 750/ 1835/ 240
 Rozměry rozvodnice: š/v/hl 680/1760/200
 spodní hrana +200mm
 Krytí: IP43/20

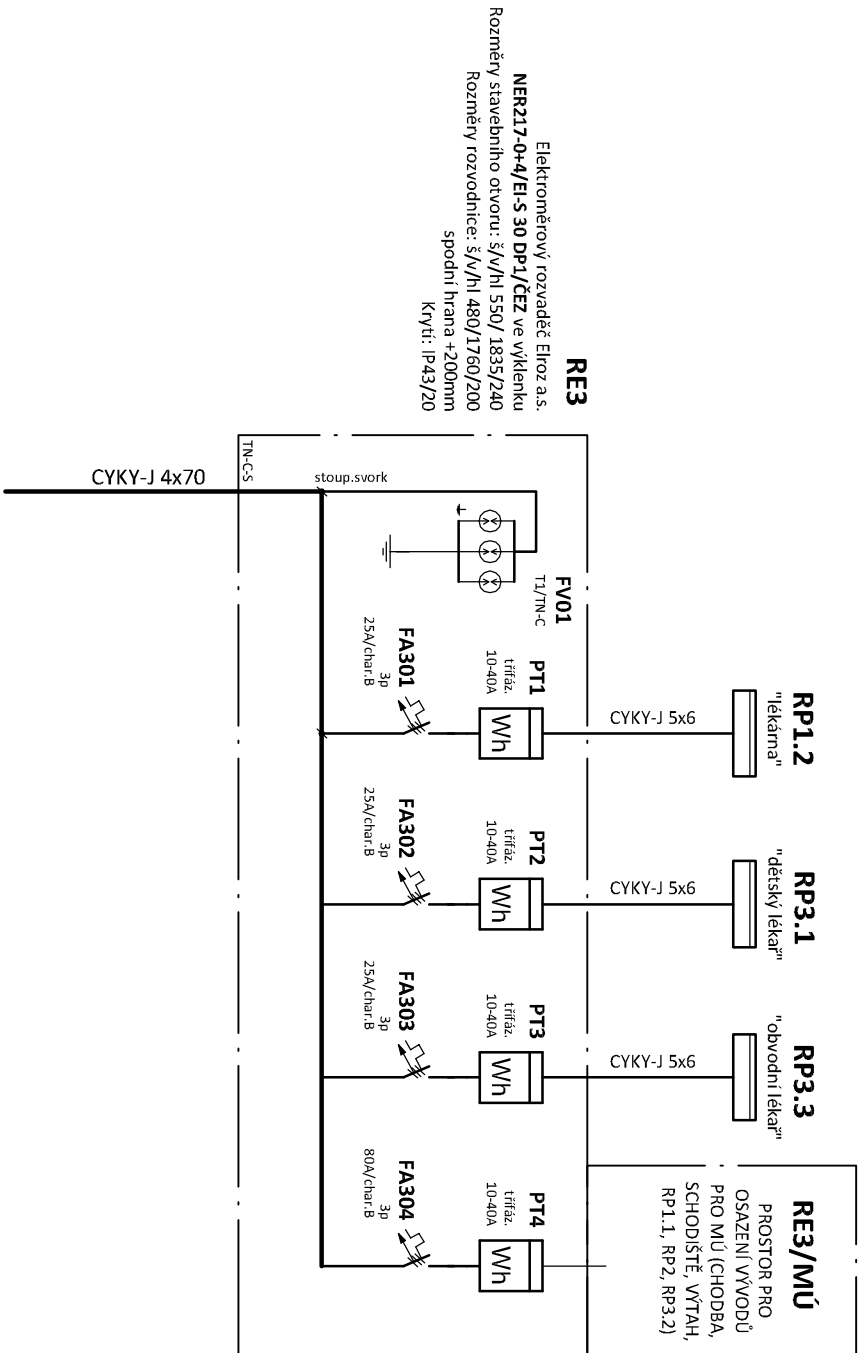


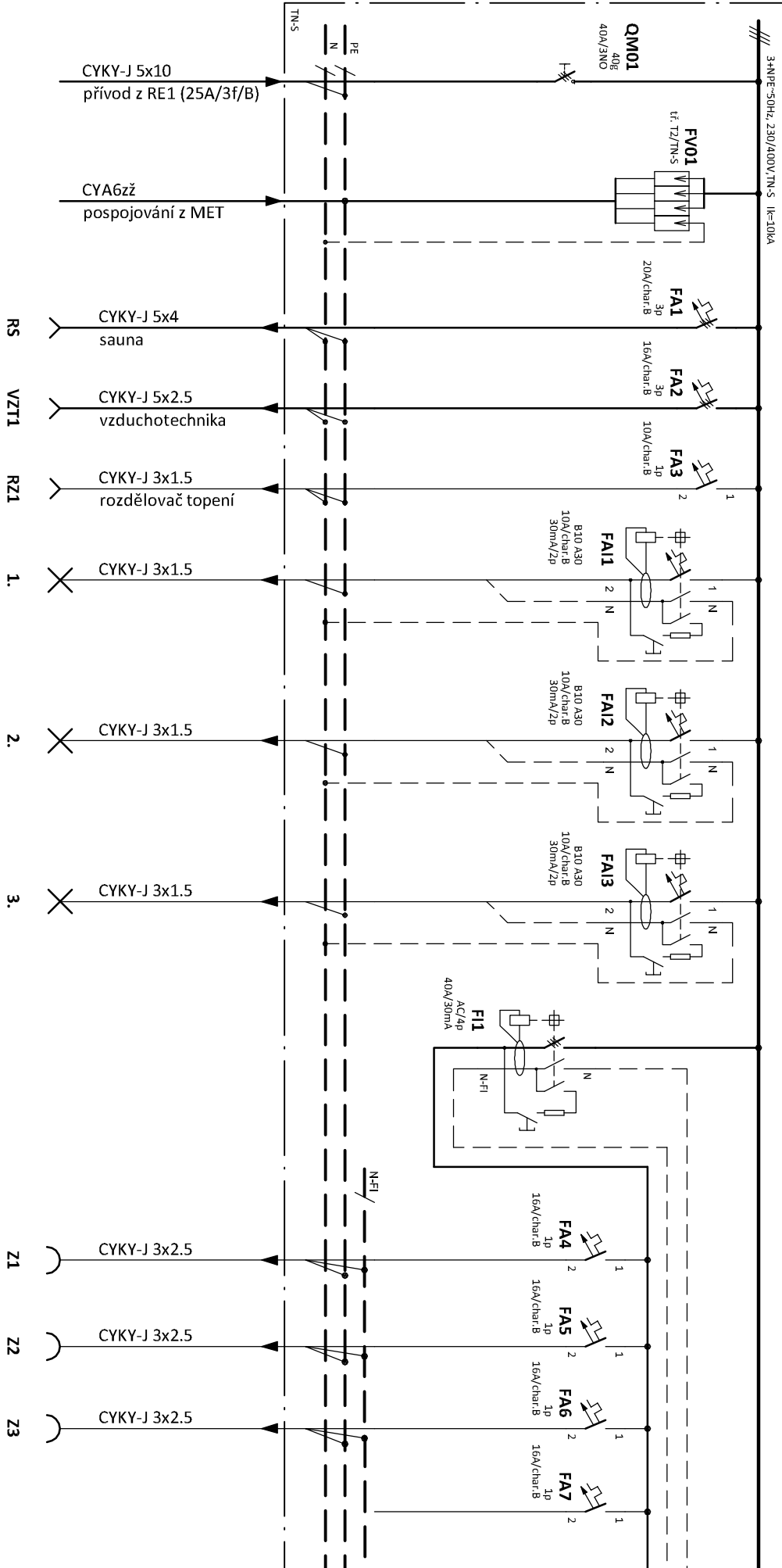
RTS-total stop
 Prázdná skříň DCK Holoubkov
 SS1/NV-1-C
 Rozměry: š/v/hl 320/600/220
 XT3D 250 3p F F
 KIT FC CuAl 4-300 AWG XT3 3pcs UV/GSA
 SOR-C XT1...XT 4 F/P 220-240V ac-220-250V dc
 vypínací cívka s kabelem F/P

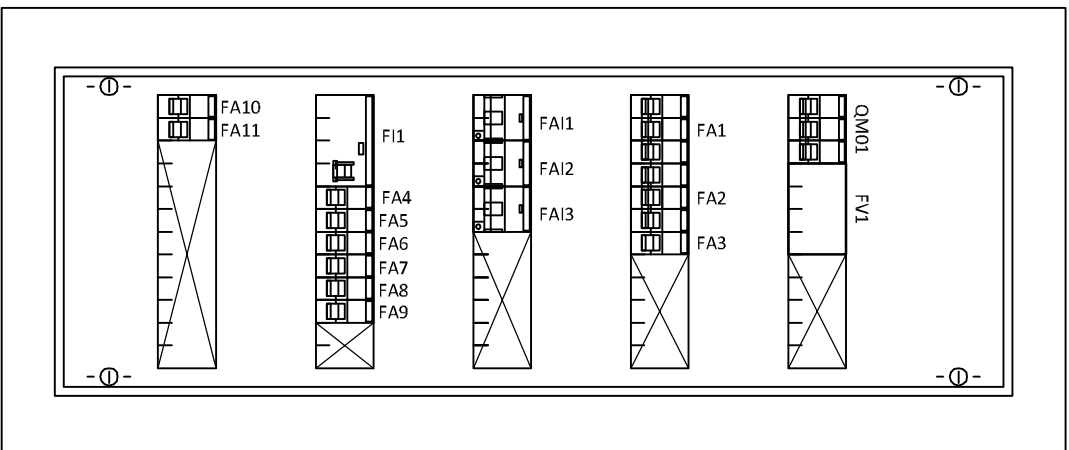
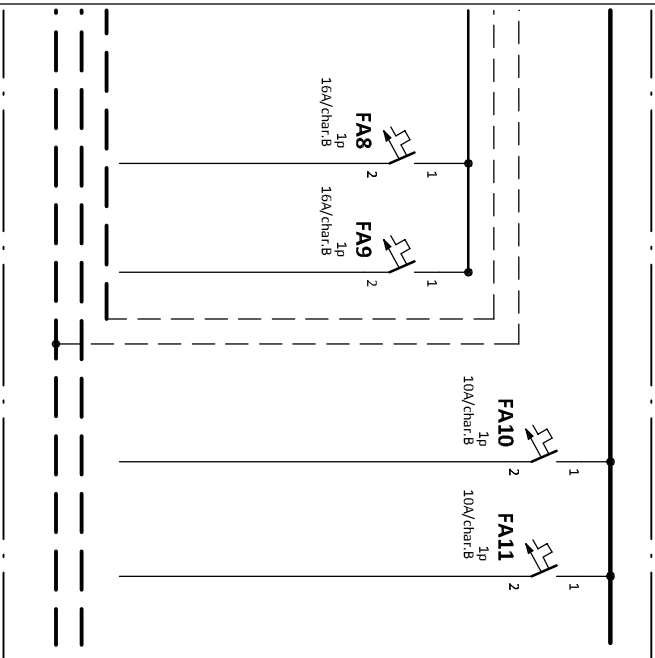


RE2

Elektronický rozvaděč Etroz a.s.
NER-V317-0+6/El-S 30 DP1/ČEZ ve výklenku
 Rozměry stavebního otvoru: š/v/hl 750/1835/240
 Rozměry rozvodnice: š/v/hl 680/1760/200
 spodní hrana +200mm
 Krytí: IP43/20



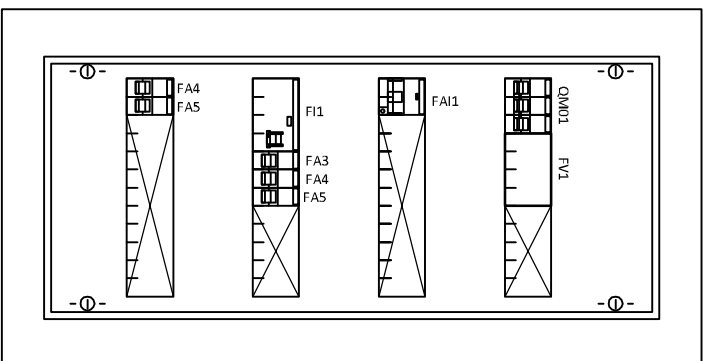
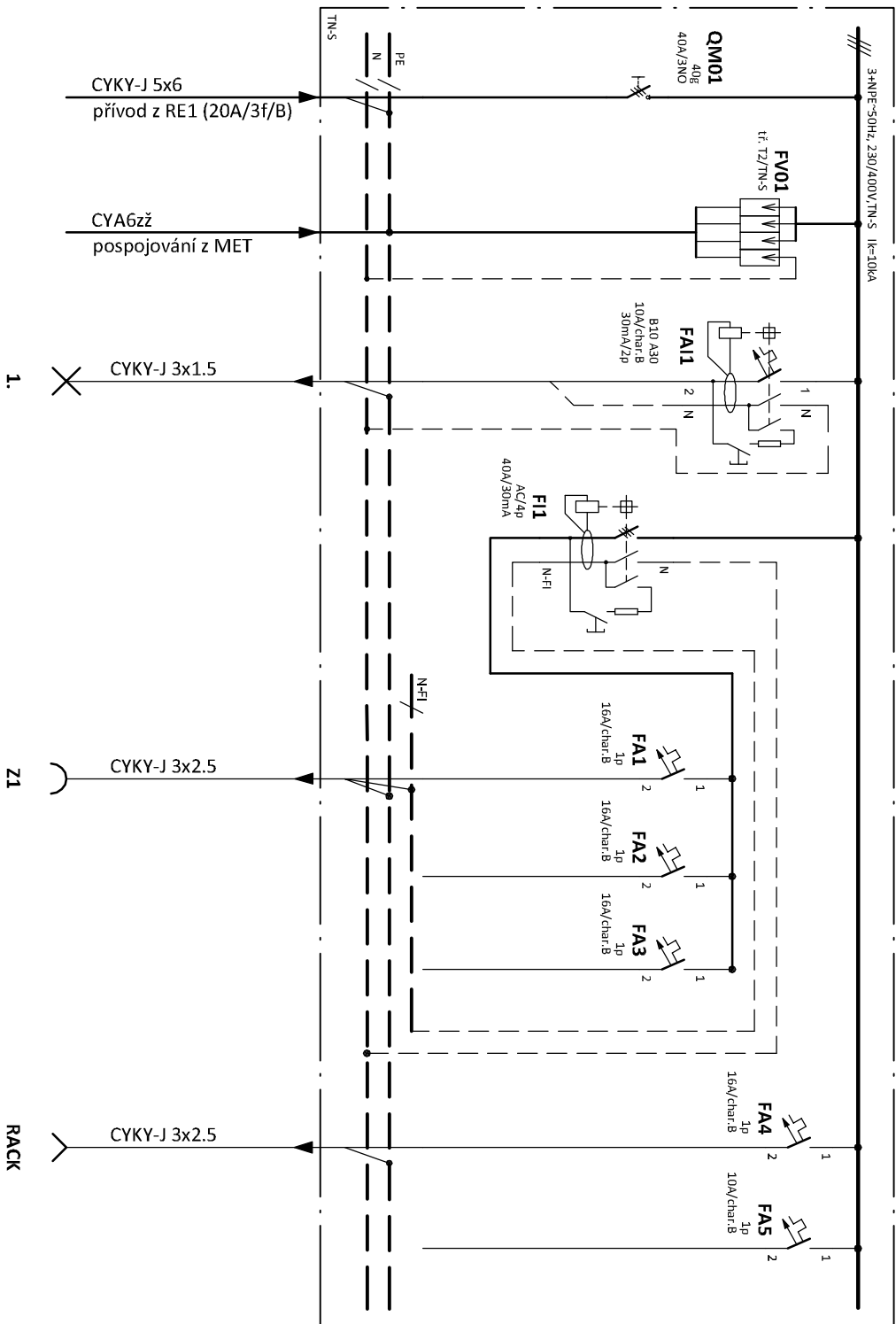




Zapuštěná rozvodnice,
s plnými dveřmi,
5.rad, 60 modulu
Rozměry: šxvxl 367x855x95
Krytí: IP30/20

POZNÁMKA:

Napěťová soustava:
3+N+PE stř. 50Hz, 230/400V, TN-S
Ochrana před nebezpečným dotykem neživých částí
dle ČSN 33 20000-4-41 ed. 3:
při poruše - automatickým odpojením
doplňková ochrana - proudovými chrániči
- doplňujícím ochranným pospojováním



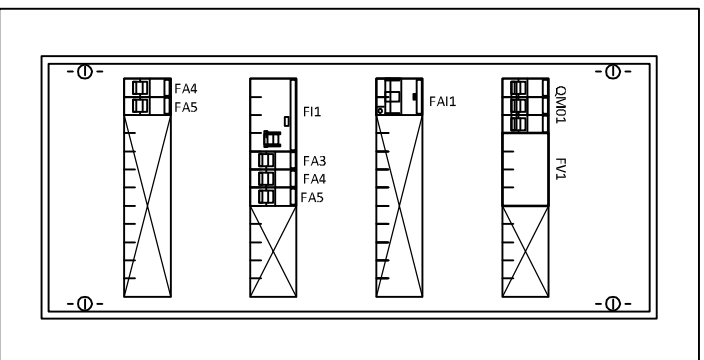
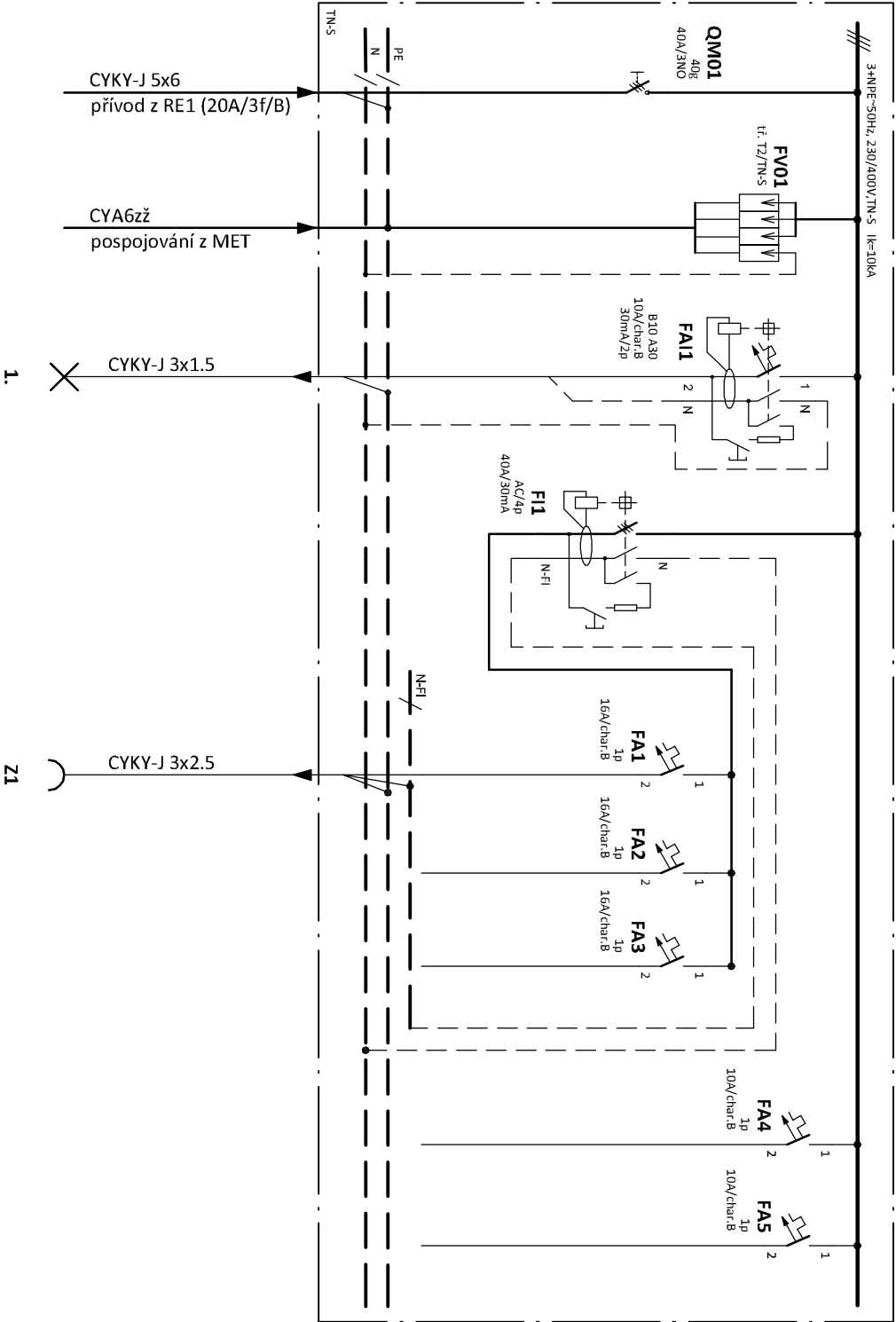
Zapuštěná rozvodnice,
s plnými dveřmi,
4.řady, 48 modulů
Rozměry: šxvxl 367x730x95
Kvty: IP30/20

POZNÁMKA:

Napěťová soustava:
3+N/PE stř. 50Hz, 230/400V, TN-S

Ochrana před nebezpečným dotykem neživých částí
dle ČSN 33 20000-4-41 ed. 3:
při poruše - automatickým odpojením
doplňková ochrana - proudový chránič
- doplňujícím ochranným pospojováním

RP0.1.12 (nájemný prostor)



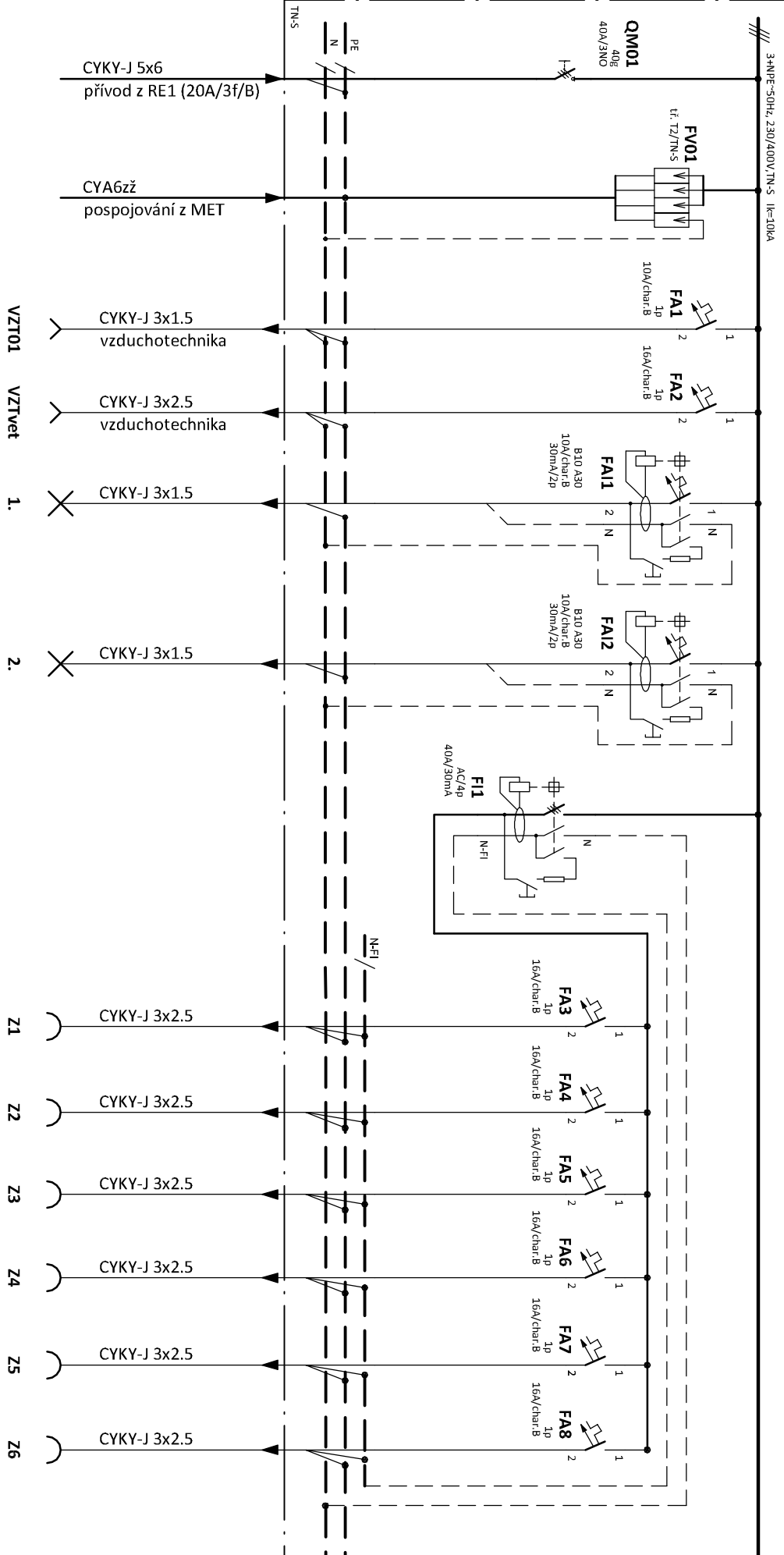
Zapuštěná rozvodnice,
s plnými dveřmi,
4.řady, 48 modulů
Rozměry: šxvxl 367x730x95
Kvůli: IP30/20

POZNÁMKA:

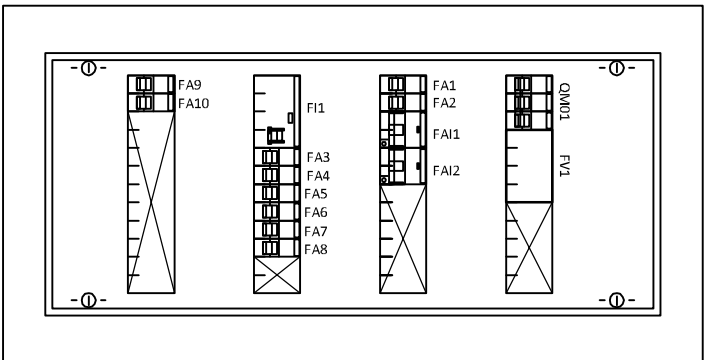
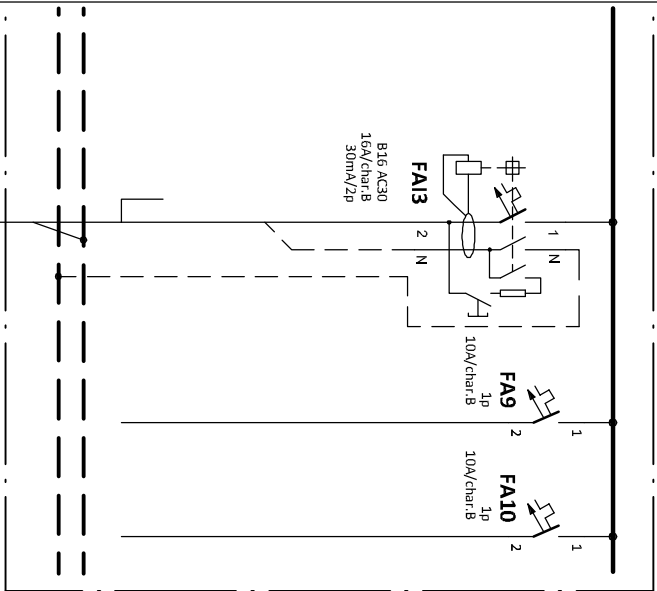
Napětová soustava:
3+NPE stř. 50Hz, 230/400V, TN-S

Ochrana před nebezpečným dotykem neživých částí
dle ČSN 33 20000-4-41 ed. 3:
při poruše - automatickým odpojením
doplňková ochrana - proudový chránič
- doplňujícím ochranným pospojováním

RP0.2 (veterina)



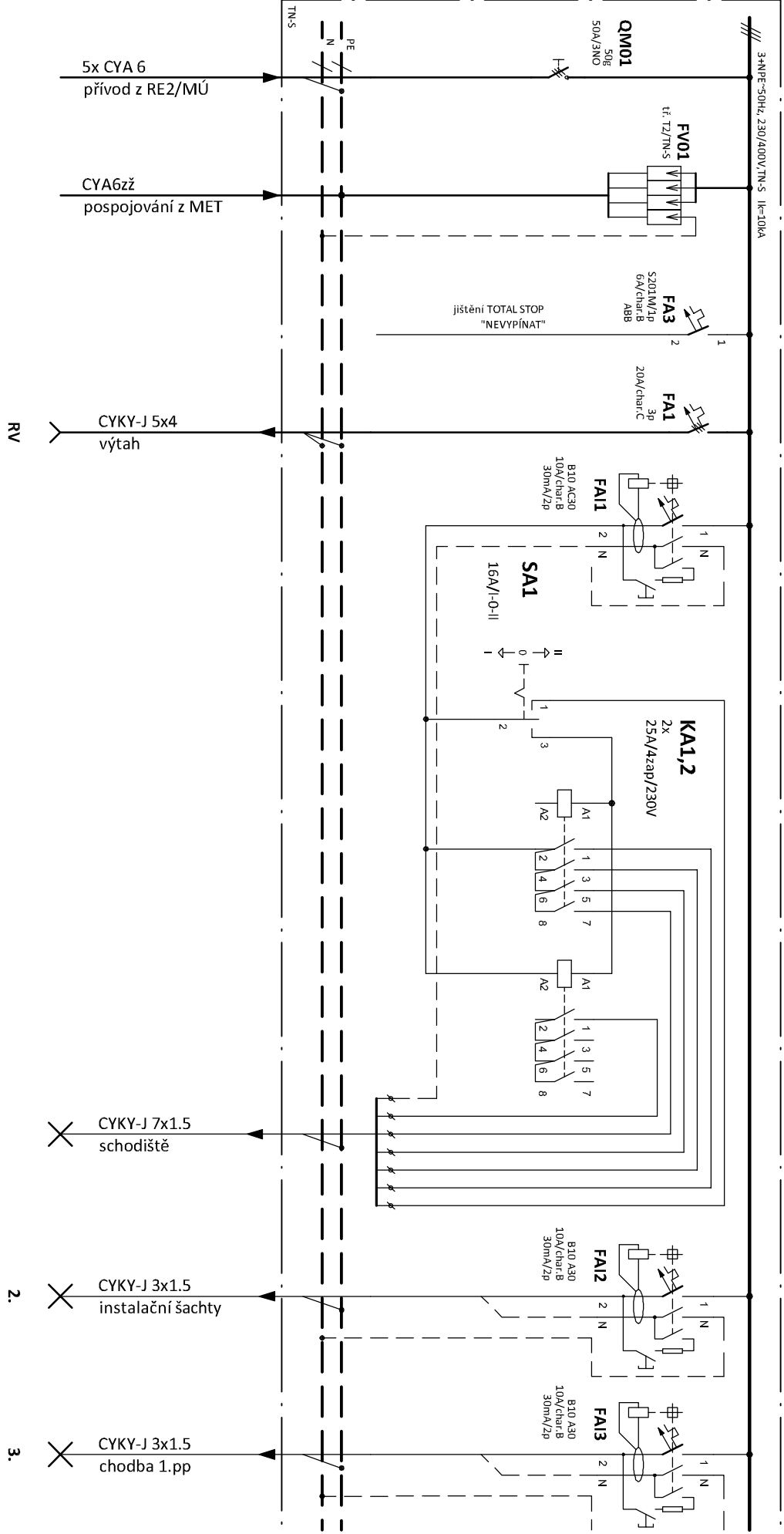
VŽ
 CYKY-J 5x1.5
 venkovní žaluzie

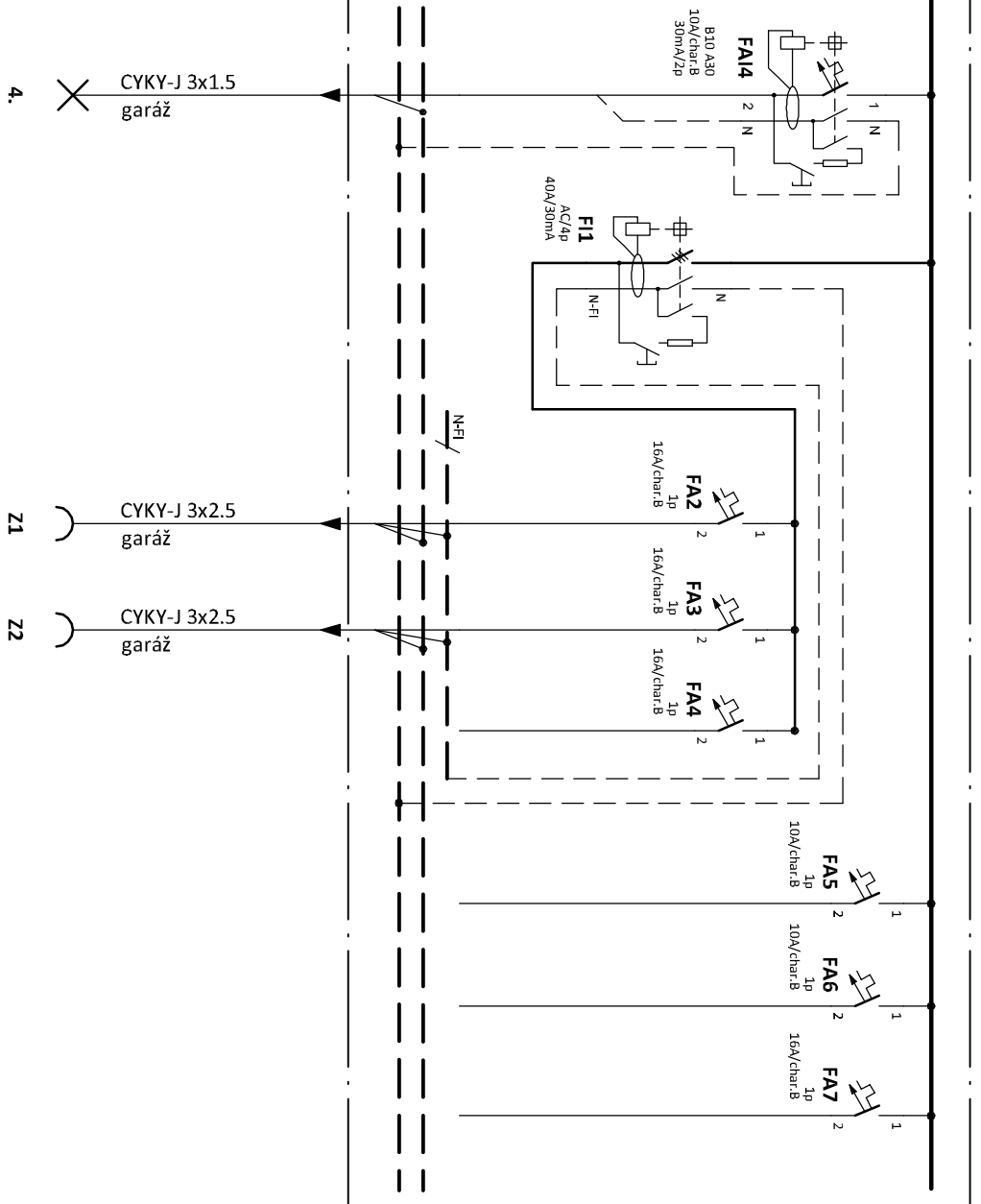


Zapuštěná rozvodnice,
 s plnými dveřmi,
 4.rády, 48 modulů
 Rozměry: šxvxh 367x730x95
 Krytí: IP30/20

POZNÁMKA:

- Napěťová soustava:
 3+NPE stř: 50Hz, 230/400V, TN-S
- Ochrana před nebezpečným dotykem neživých částí
 dle ČSN 33 20000-4-41 ed. 3:
- při poruše - automatickým odpojením
- doplňková ochrana - proudovými chránič
- doplňujícím ochranným pospojováním

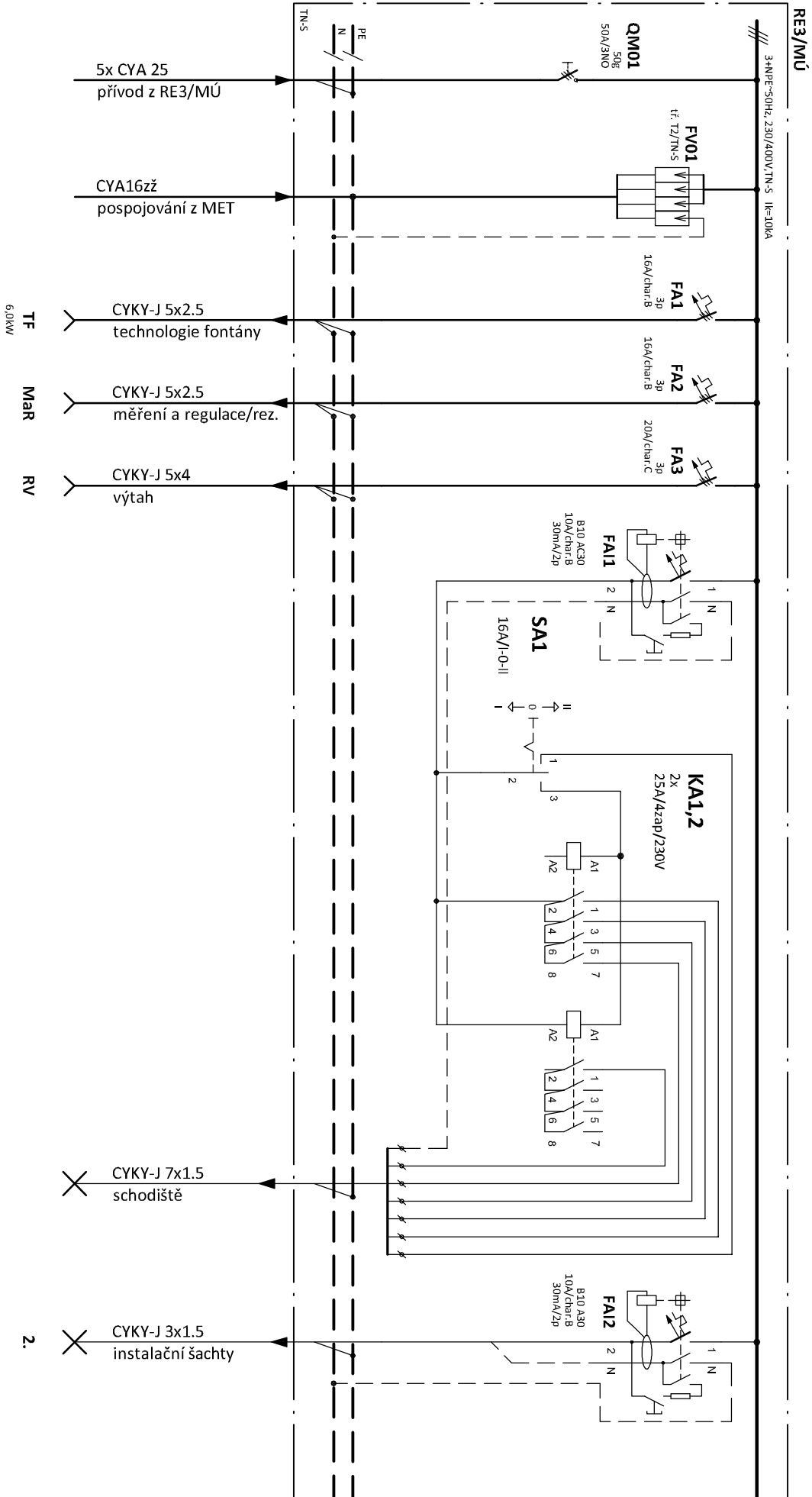


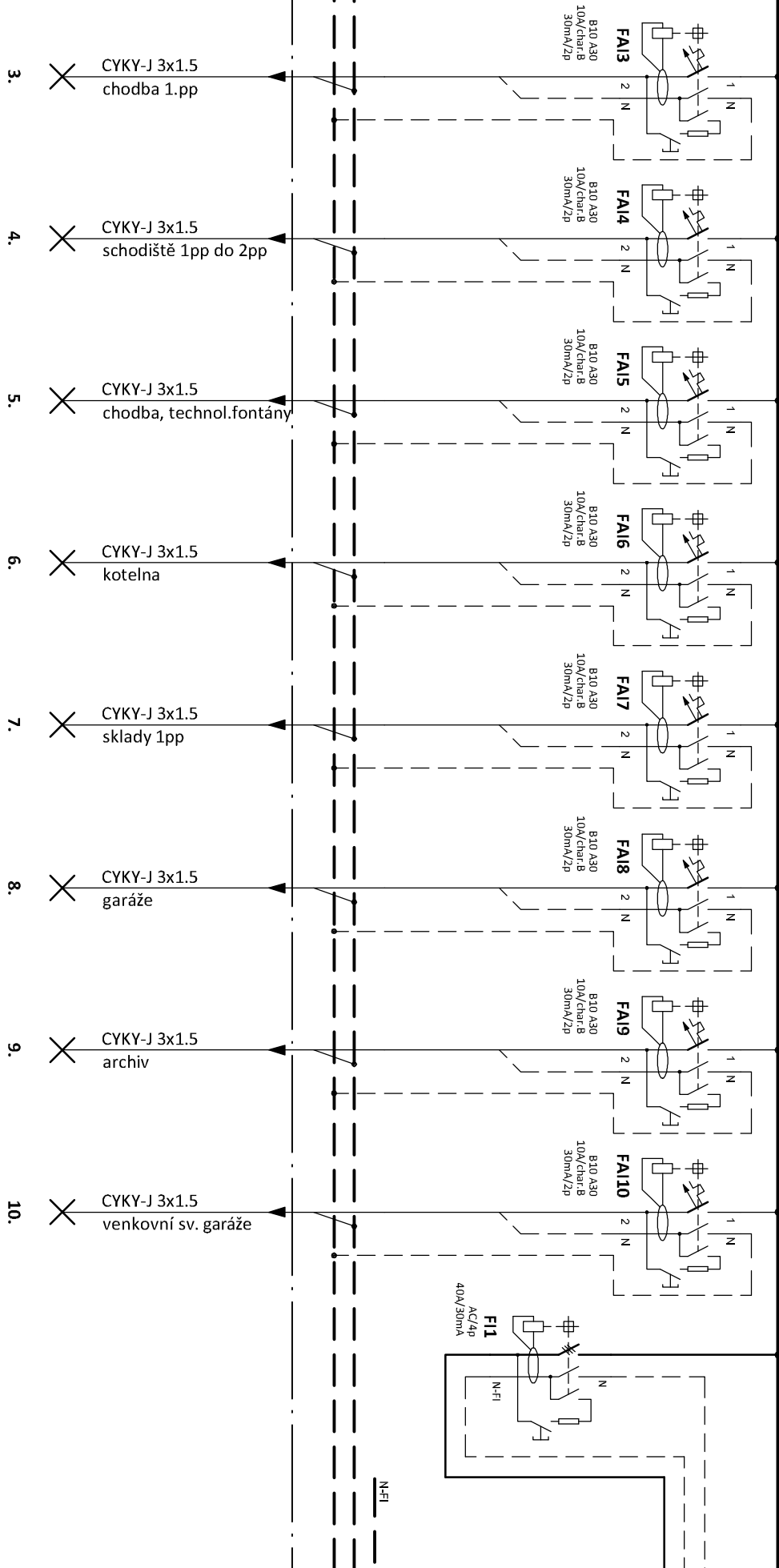


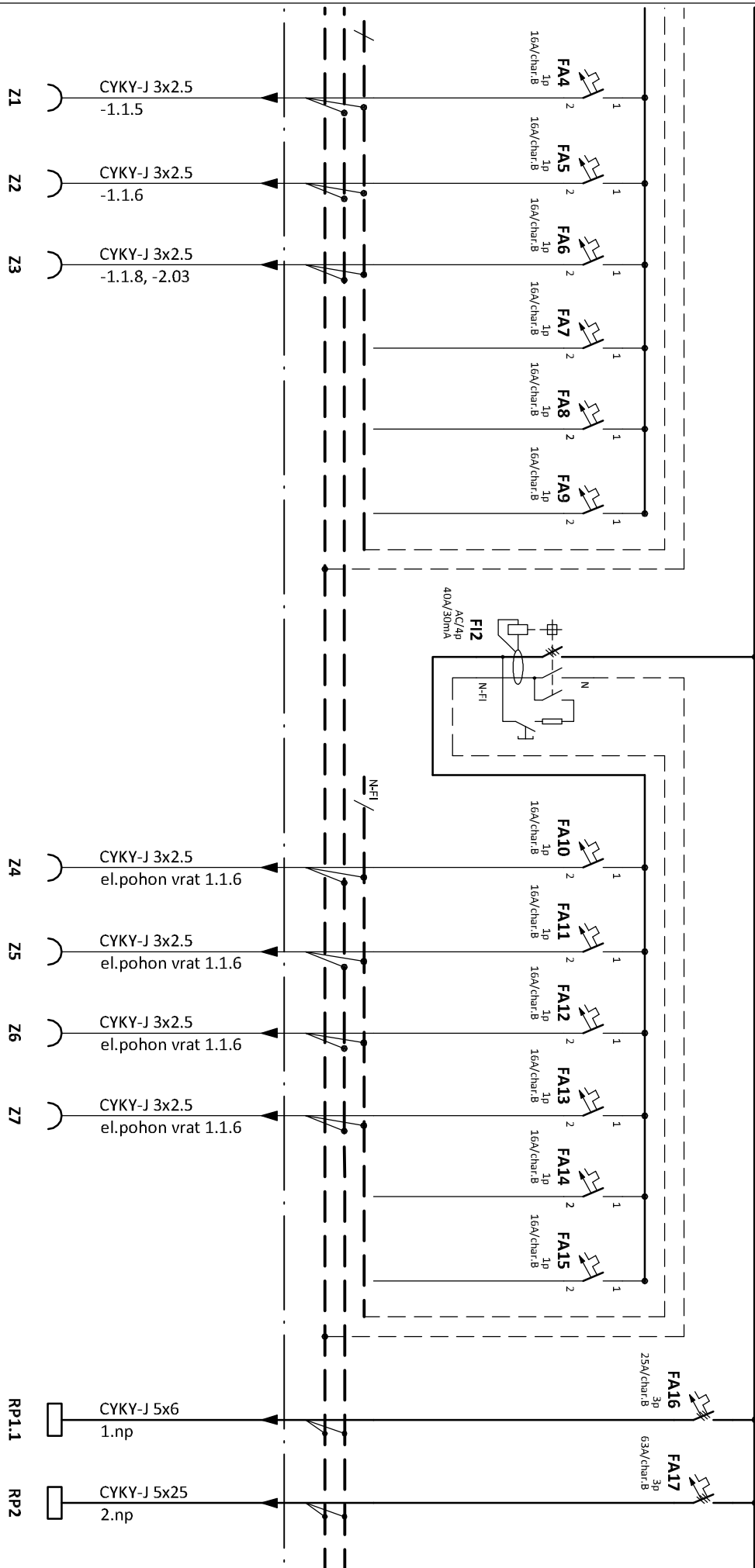
SOUČÁST ROZVADĚČE RE2

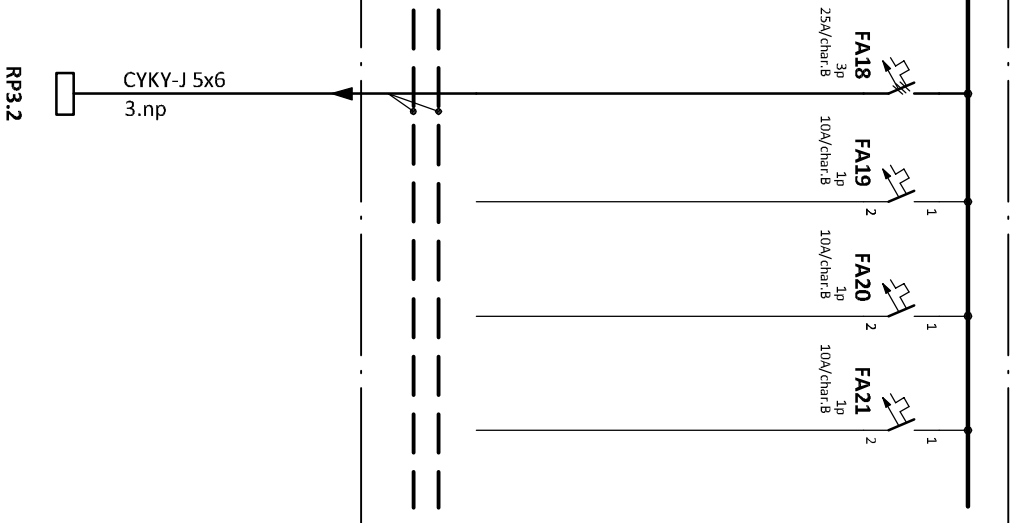
POZNÁMKA:

Napěťová soustava:
 3+NPE stř. 50Hz, 230/400V, TN-S
 Ochrana před nebezpečným dotykem neživých částí
 dle ČSN 33 20000-4-41 ed. 3:
 při poruše - automatickým odpojením
 doplňková ochrana - proudovými chrániči
 - doplňujícím ochranným pospojováním







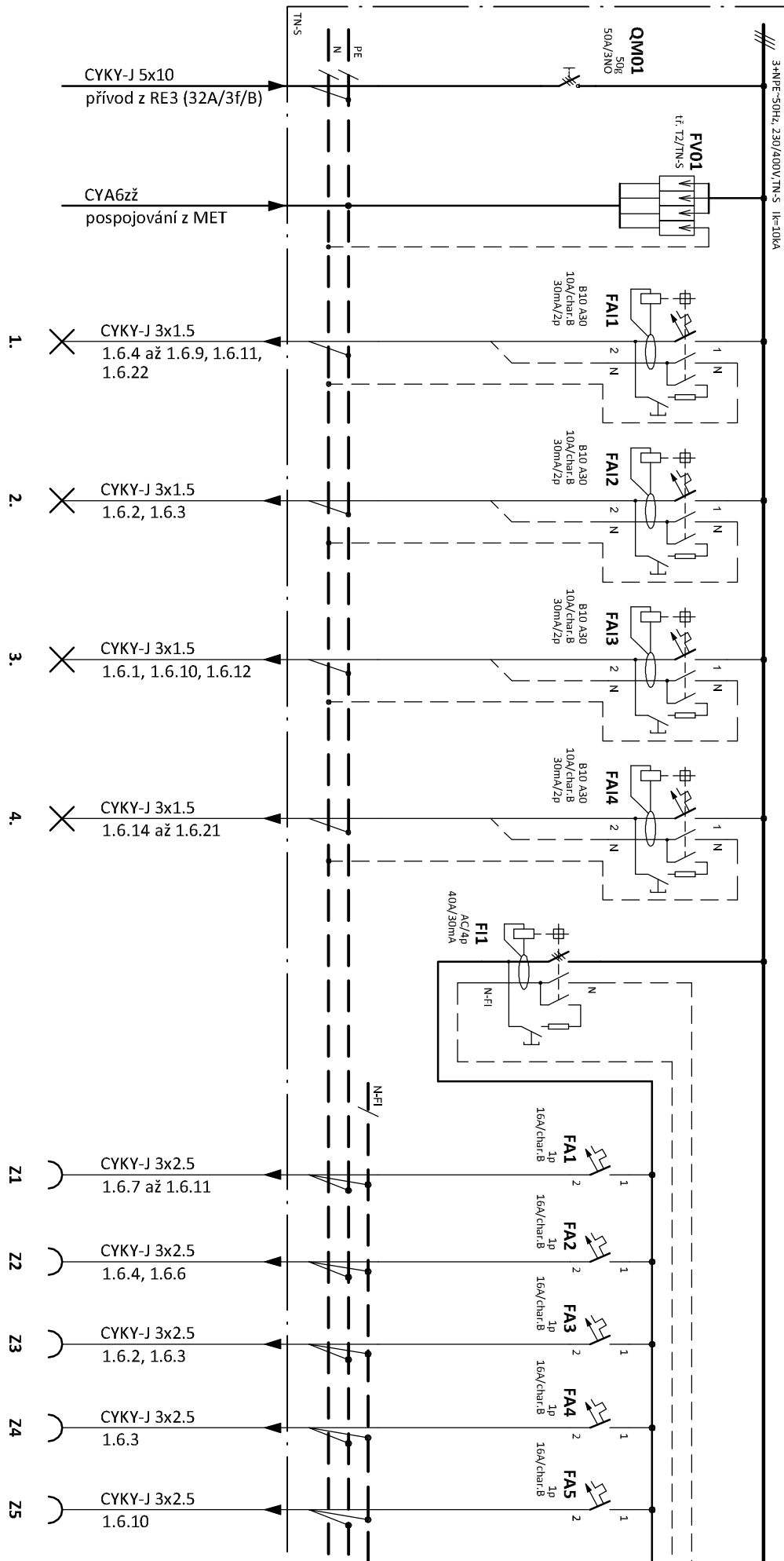


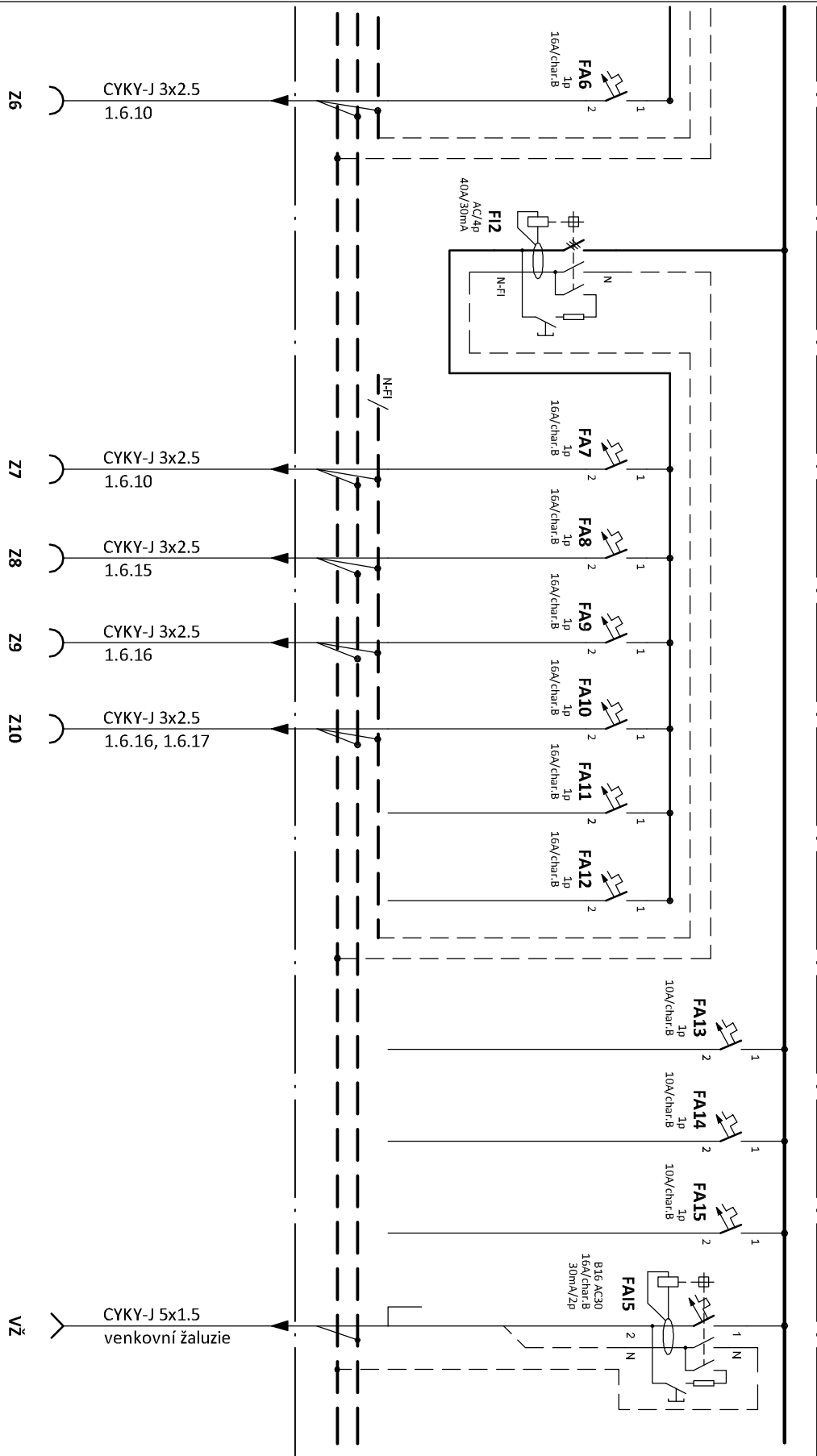
SOUČÁST ROZVADĚČE RE2

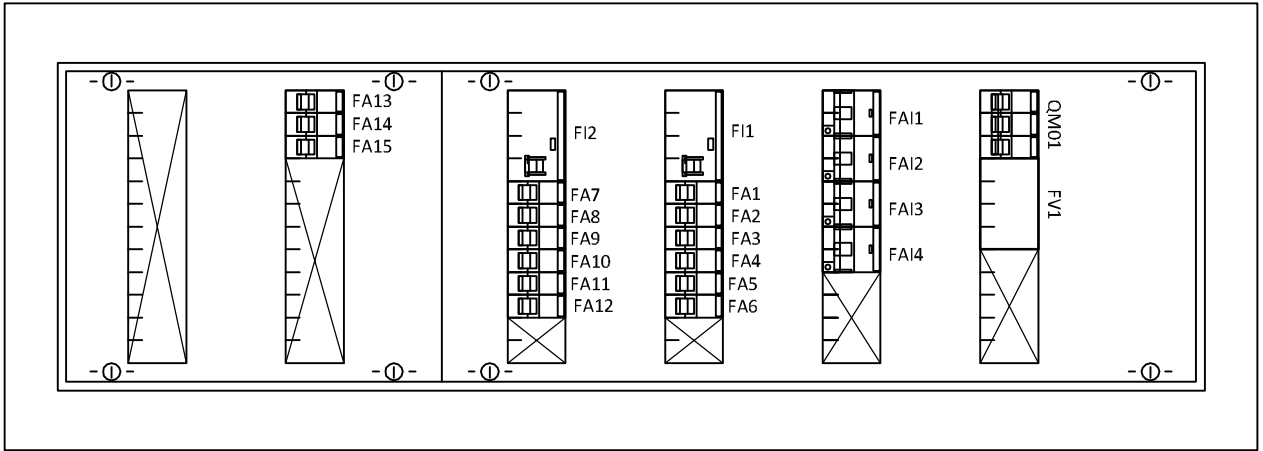
POZNÁMKA:

Napěťová soustava:
3+N+PE stř. 50Hz, 230/400V, TN-S

Ochrana před nebezpečným dotykem neživých částí
dle ČSN 33 20000-4-41 ed. 3:
při poruše - automatickým odpojením
doplňková ochrana - proudový chránič
- doplňujícím ochranným pospojováním







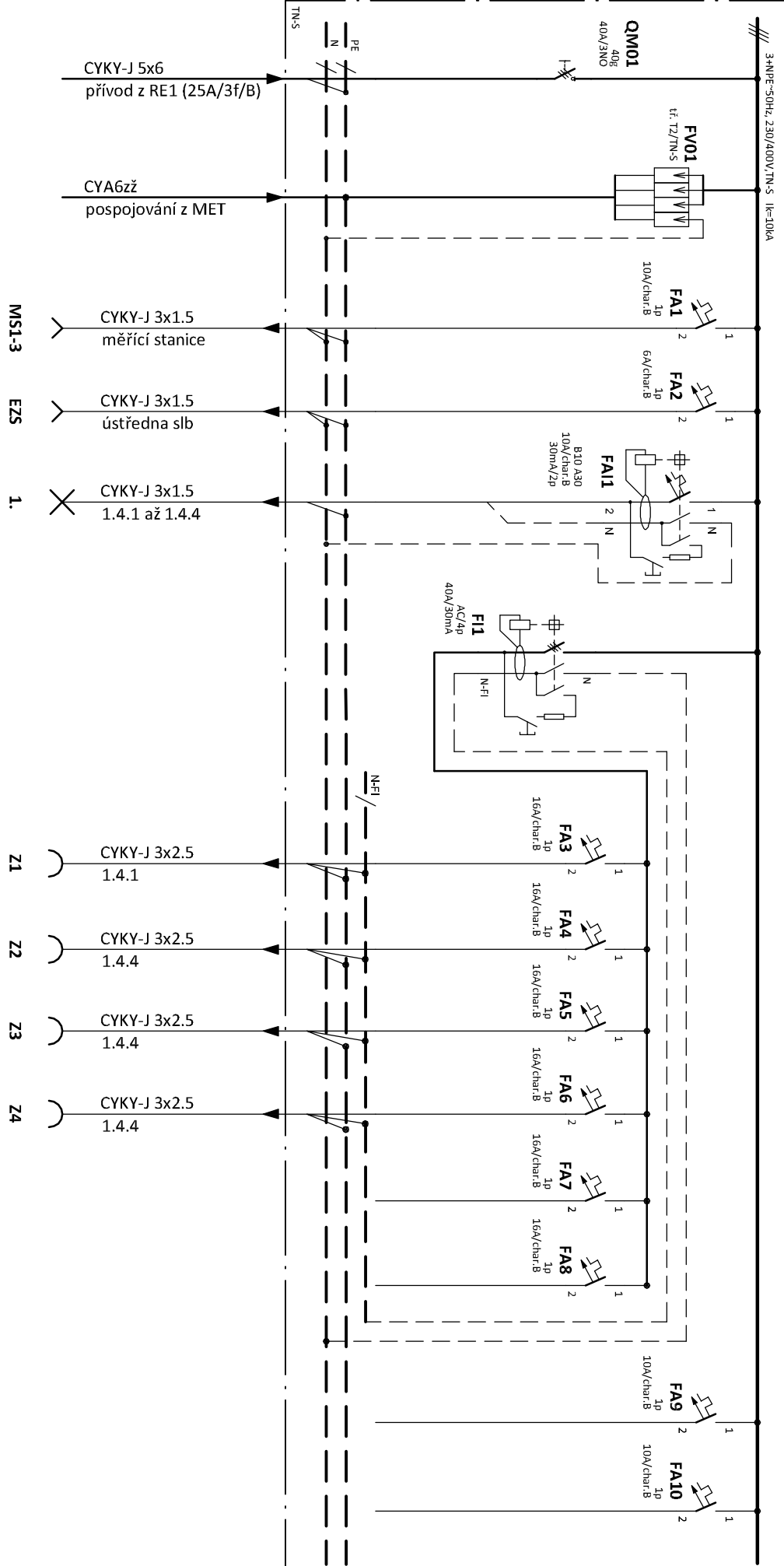
POZNÁMKA:

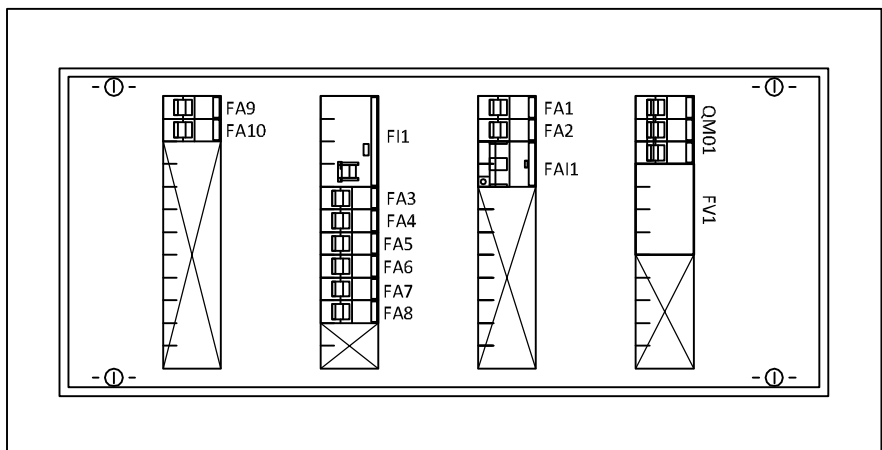
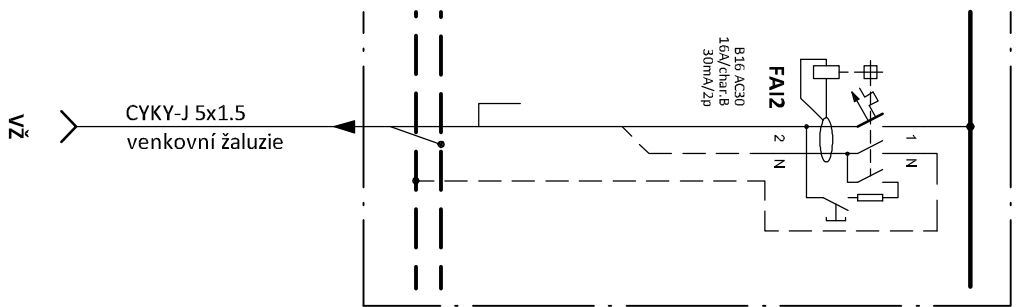
Napěťová soustava:
3+N/PE stř. 50Hz, 230/400V, TN-S

Ochrana před nebezpečným dotykem neživých částí
dle ČSN 33 20000-4-41 ed. 3:

- automatickým odpojením
- proudovým chráničem
- doplňujícím ochranným pospojováním

RP1.4 (nájemní prostor)





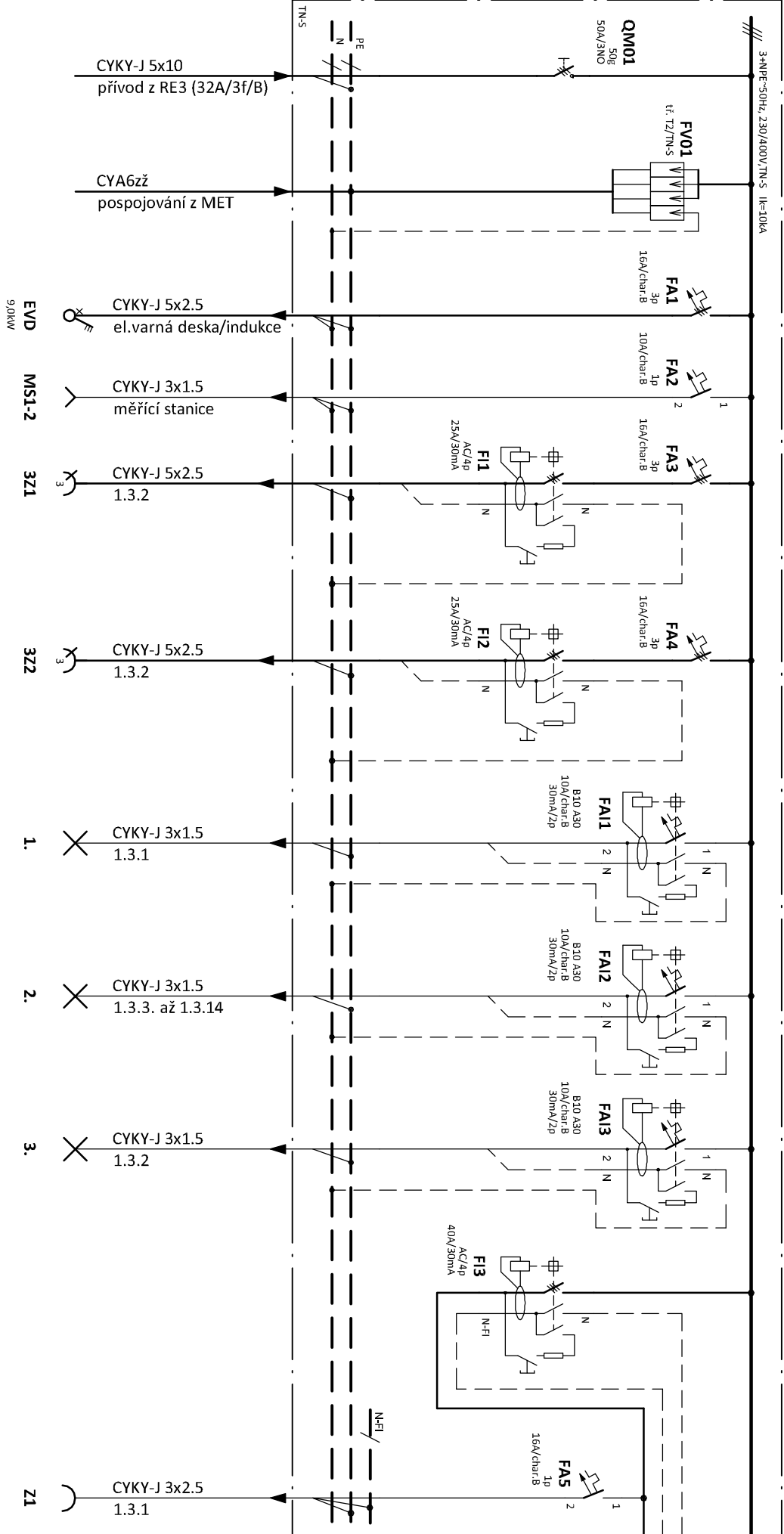
Zapouštěná rozvodnice,
s plynými dveřmi,
6.rad., 72 modulů
Rozměry: šxvxhl 310x984x120
Krytí: IP31/20

POZNÁMKA:

Napěťová soustava:
3+NPE stř. 50Hz, 230/400V, TN-S

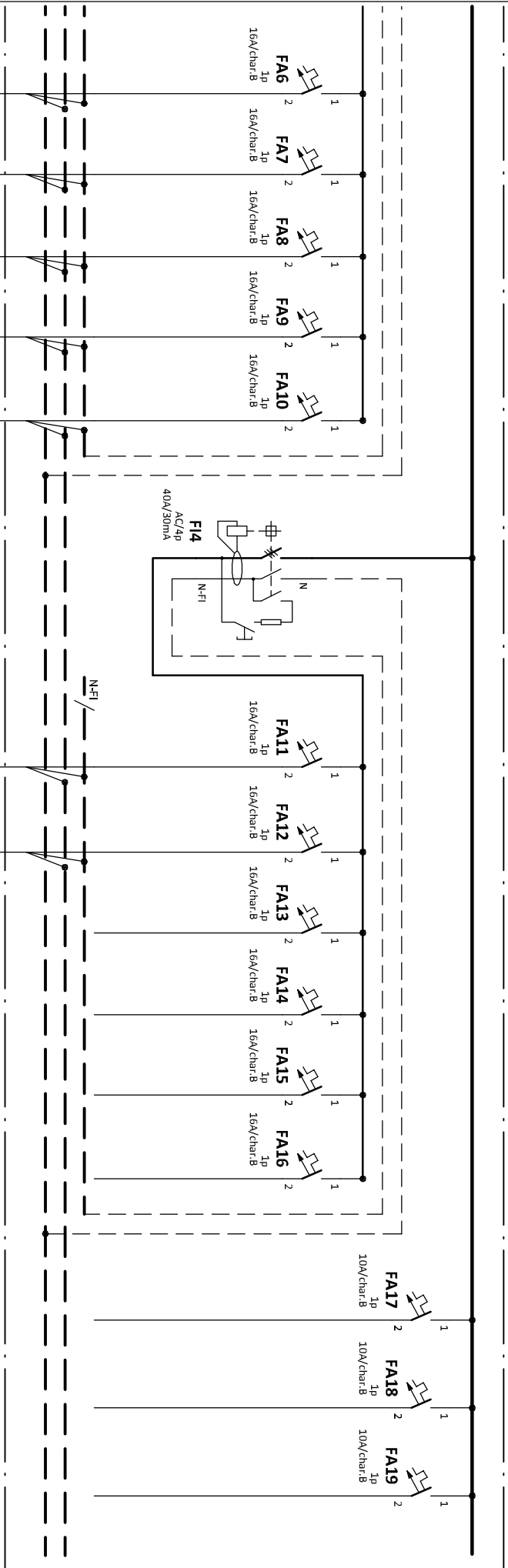
Ochrana před nebezpečným dotykem neživých částí
dle ČSN 33 20000-4-41 ed. 3:

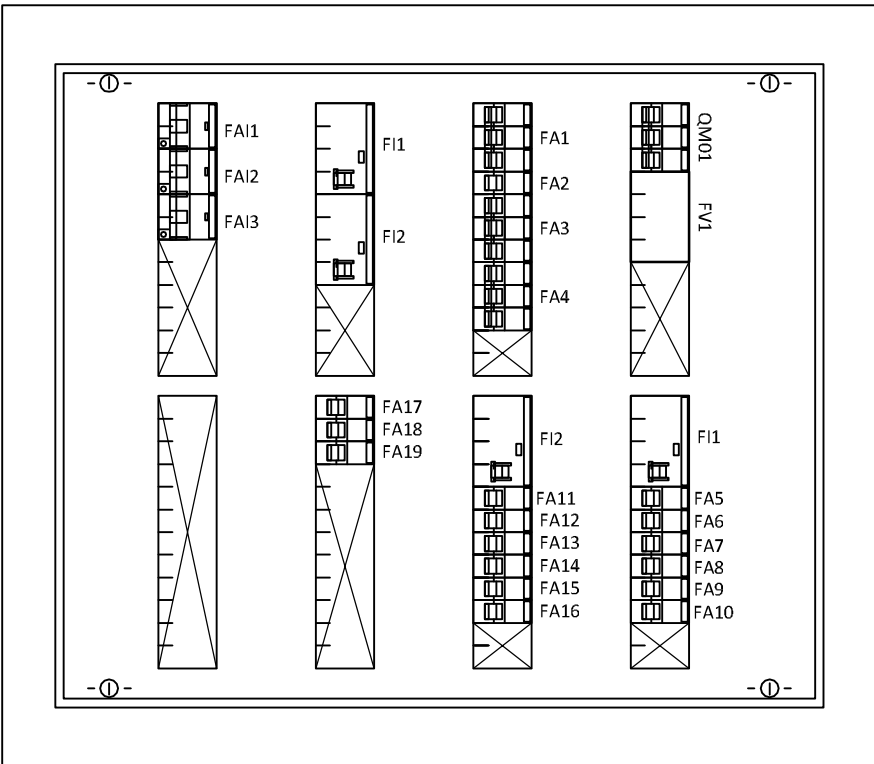
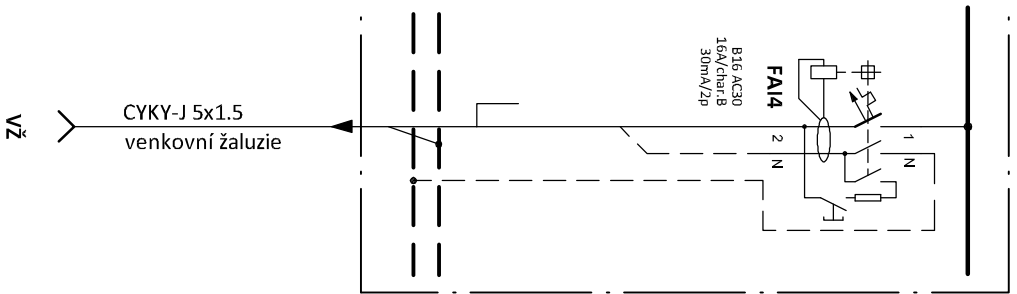
- při poruše - automatickým odpojením
- doplňková ochrana - proudovými chránci
- doplňujícím ochranným pospojováním



- Z2 CYKY-J 3x2.5
1.3.1
- Z3 CYKY-J 3x2.5
1.3.5, 1.3.10
- Z4 CYKY-J 3x2.5
1.3.2
- Z5 CYKY-J 3x2.5
chladničky
- Z6 CYKY-J 3x2.5
1.3.2

- Z7 CYKY-J 3x2.5
- Z8 CYKY-J 3x2.5



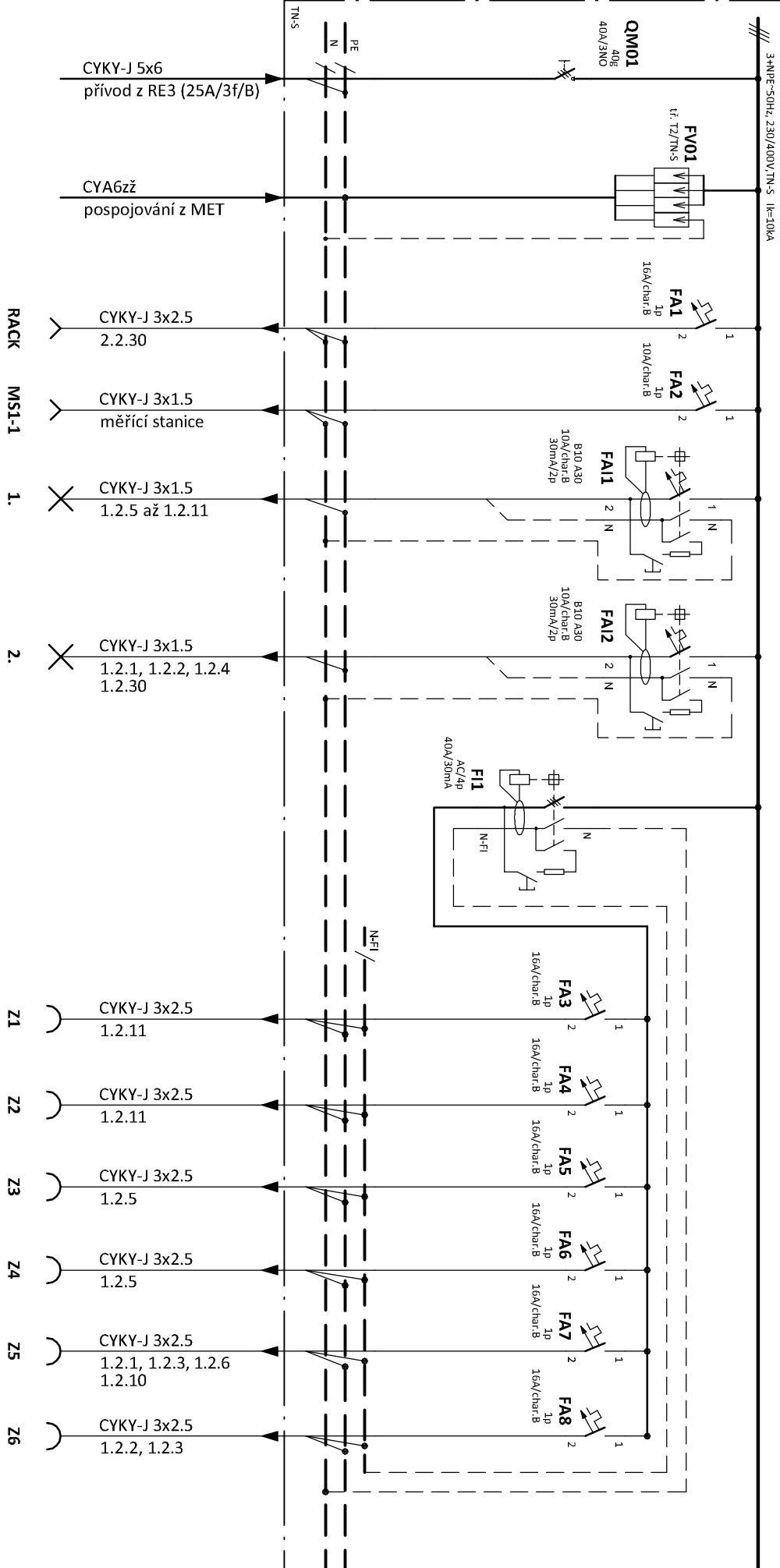


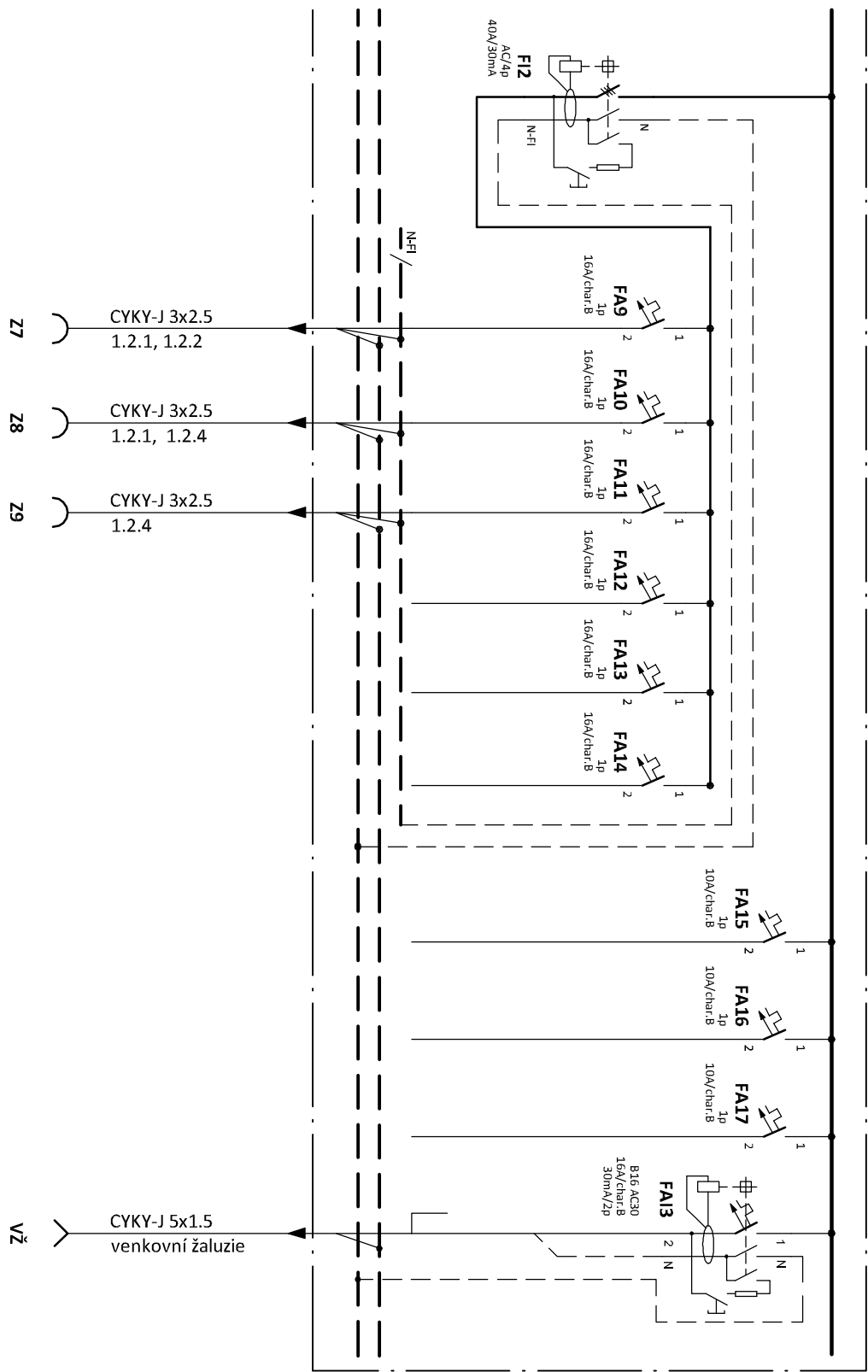
Zapuštěná rozvodnice,
s plnyňmi dverňmi,
2x4 řady, 96 modulů
Rozměry: šxvxhl 560x684x120
Krytí: IP31/20

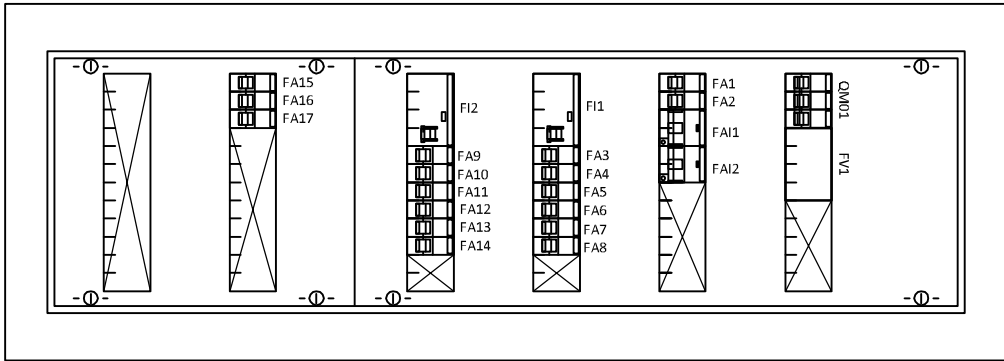
POZNÁMKA:

Napěťová soustava:
3+NPE stř. 50Hz, 230/400V, TN-S
Ochrana před nebezpečným dotykem neživých částí
dle ČSN 33 20000-4-41 ed. 3:
při poruše - automatickým odpojením
doplňková ochrana - proudovými chráňči
- doplňujícím ochranným pospojováním

RP1.2 (lékárna)







Zapuštěná rozvodnice,
s plhými dveřmi,
6.rad, 72 modulů
Rozměry: šxvxlh 310x984x120
Krytí: IP31/ 20

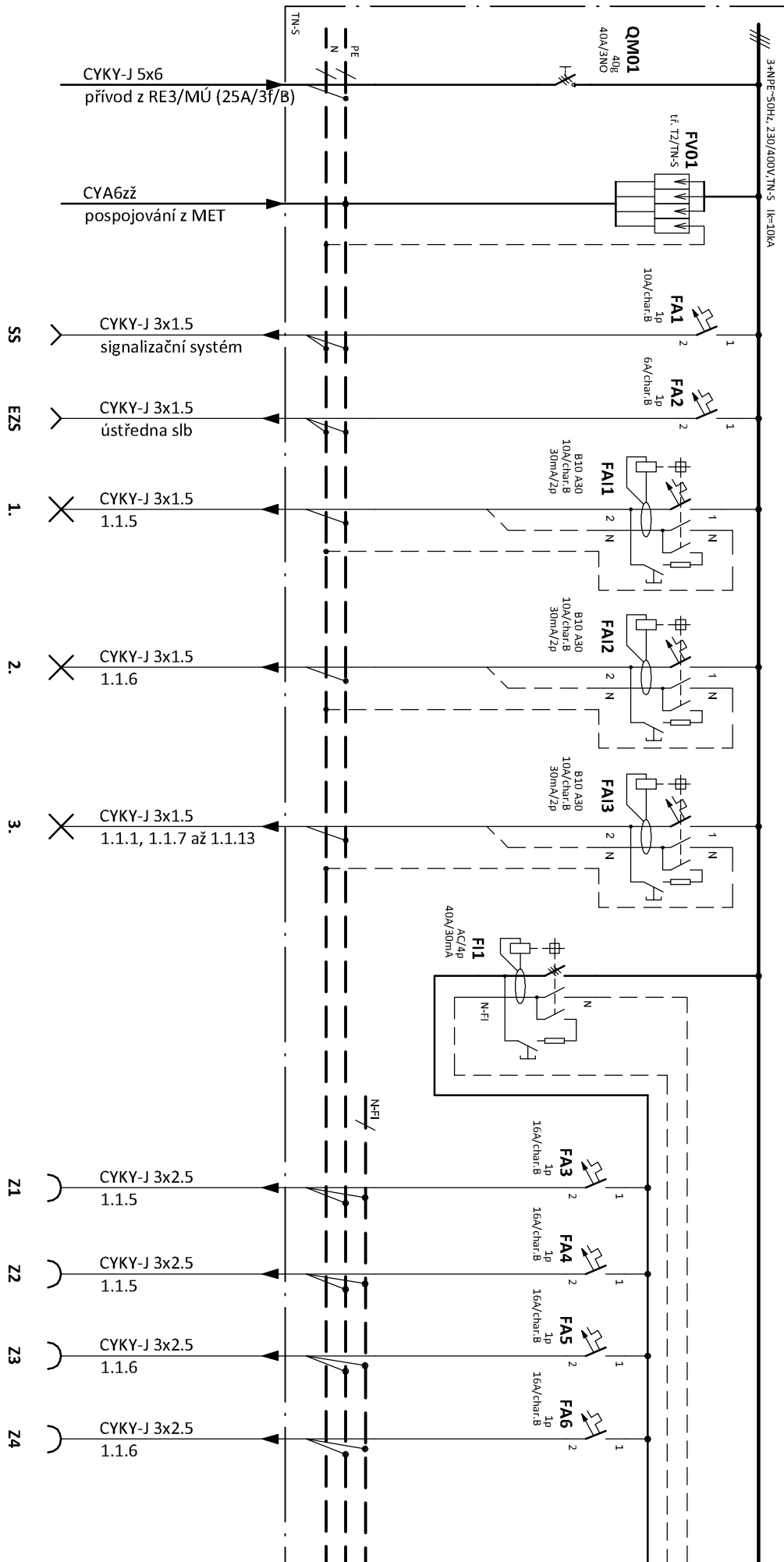
POZNÁMKA:

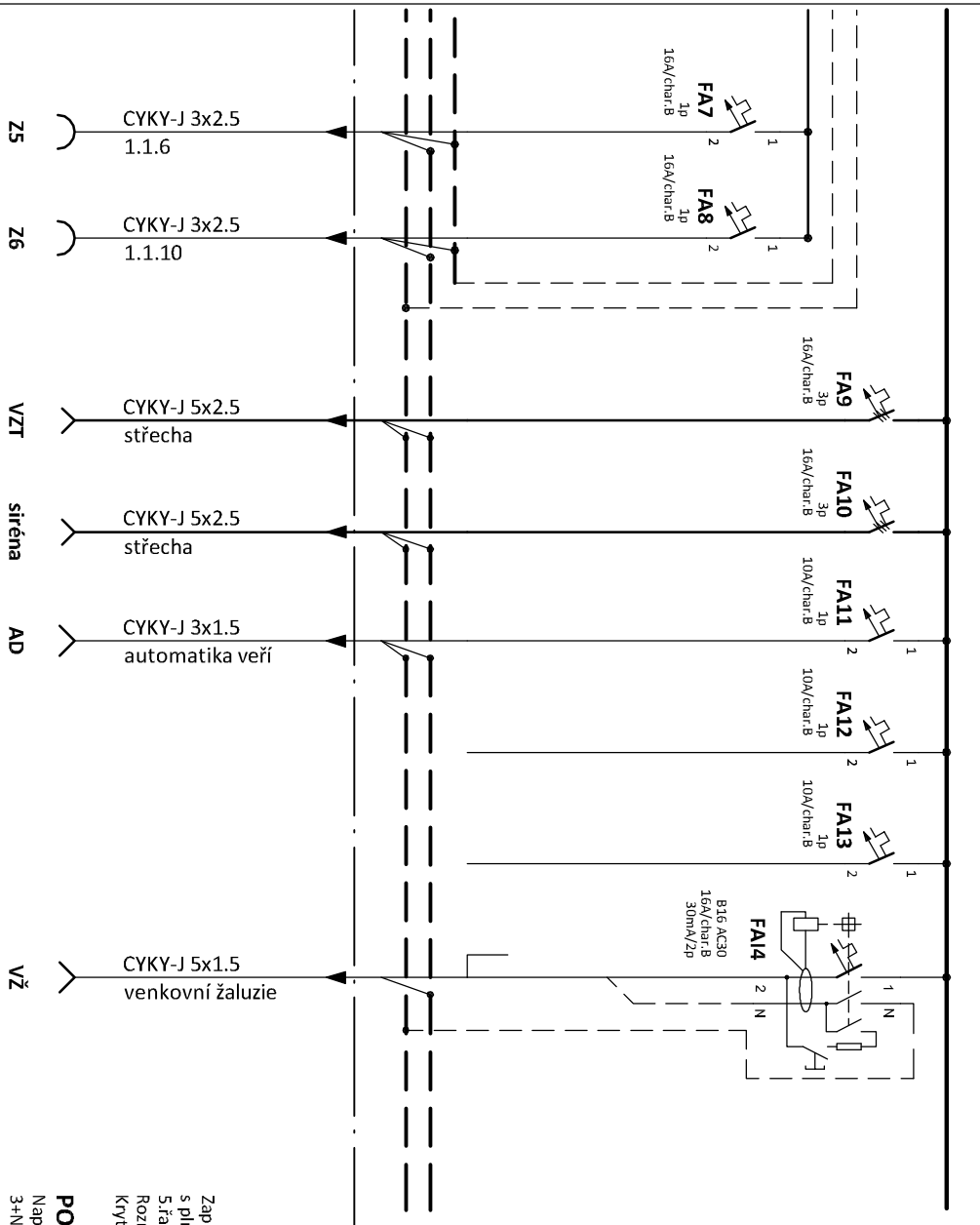
Napěťová soustava:
3+NPE stř: 50Hz, 230/400V, TN-S

Ochrana před nebezpečným dotykem neživých částí
dle ČSN 33 20000-4-41, ed. 3:
při poruše - automatickým odpojením
doplňková ochrana - proudovými chránič
- doplňujícím ochranným pospojováním

RP1.1 (MÚ)

3+N+PE-S0H2, 230/400V/TN-S, Ik=10kA

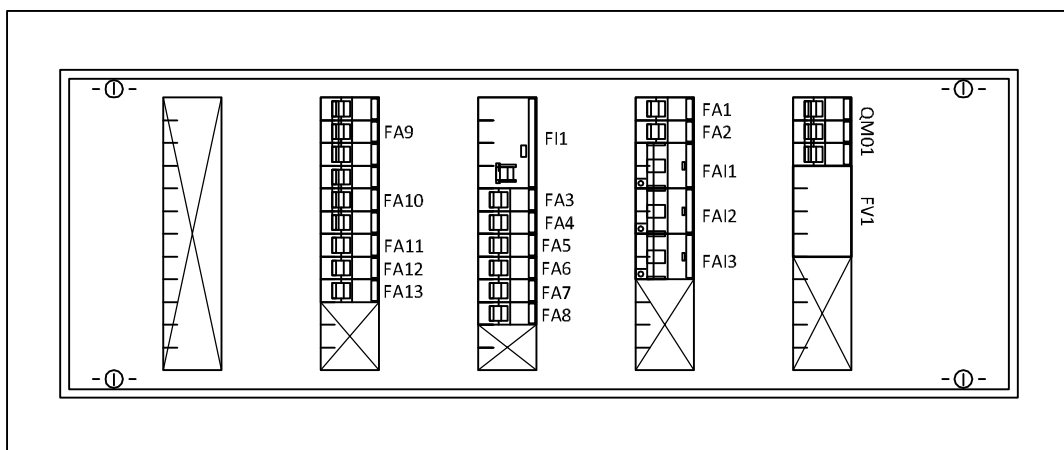


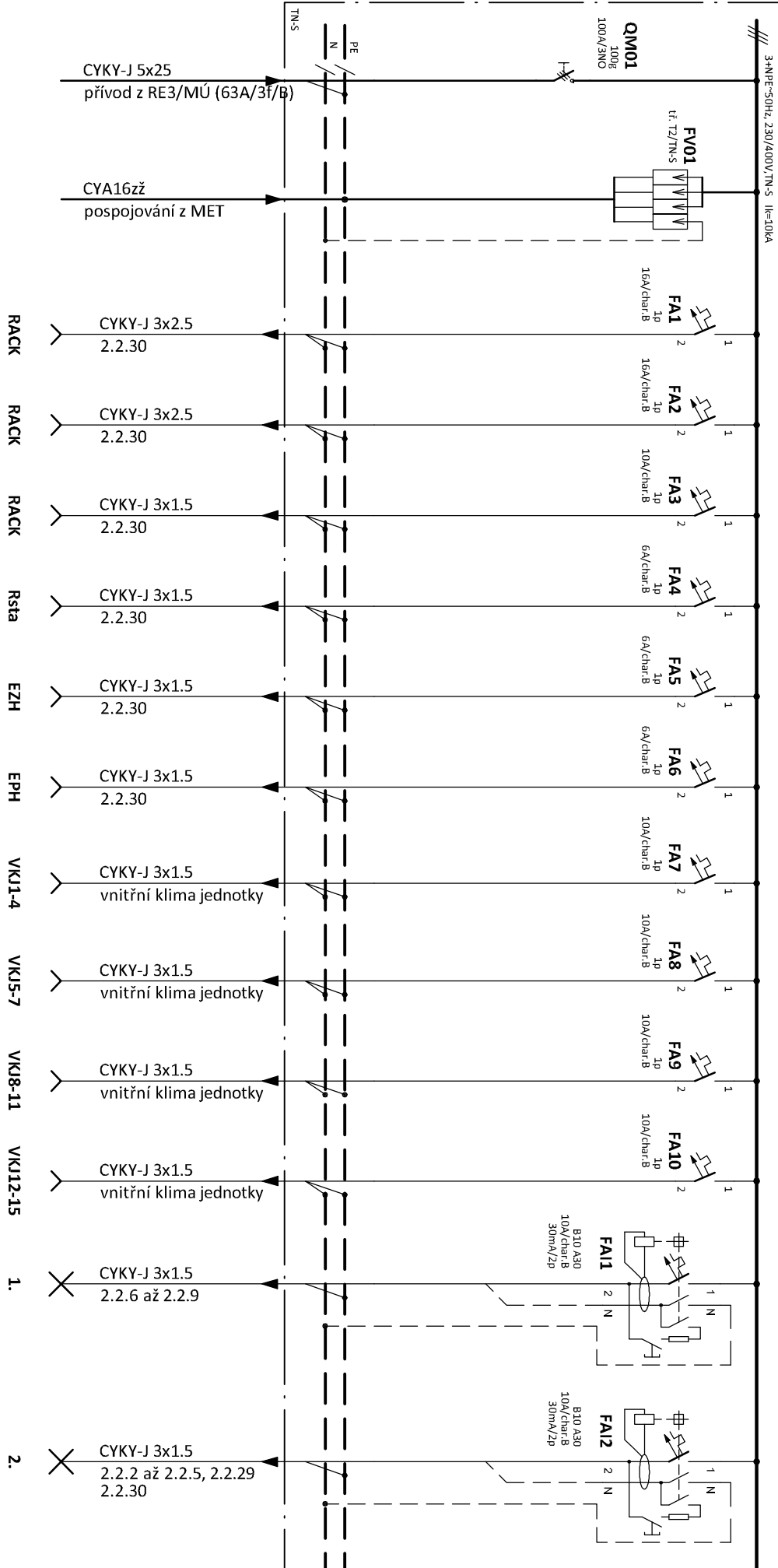


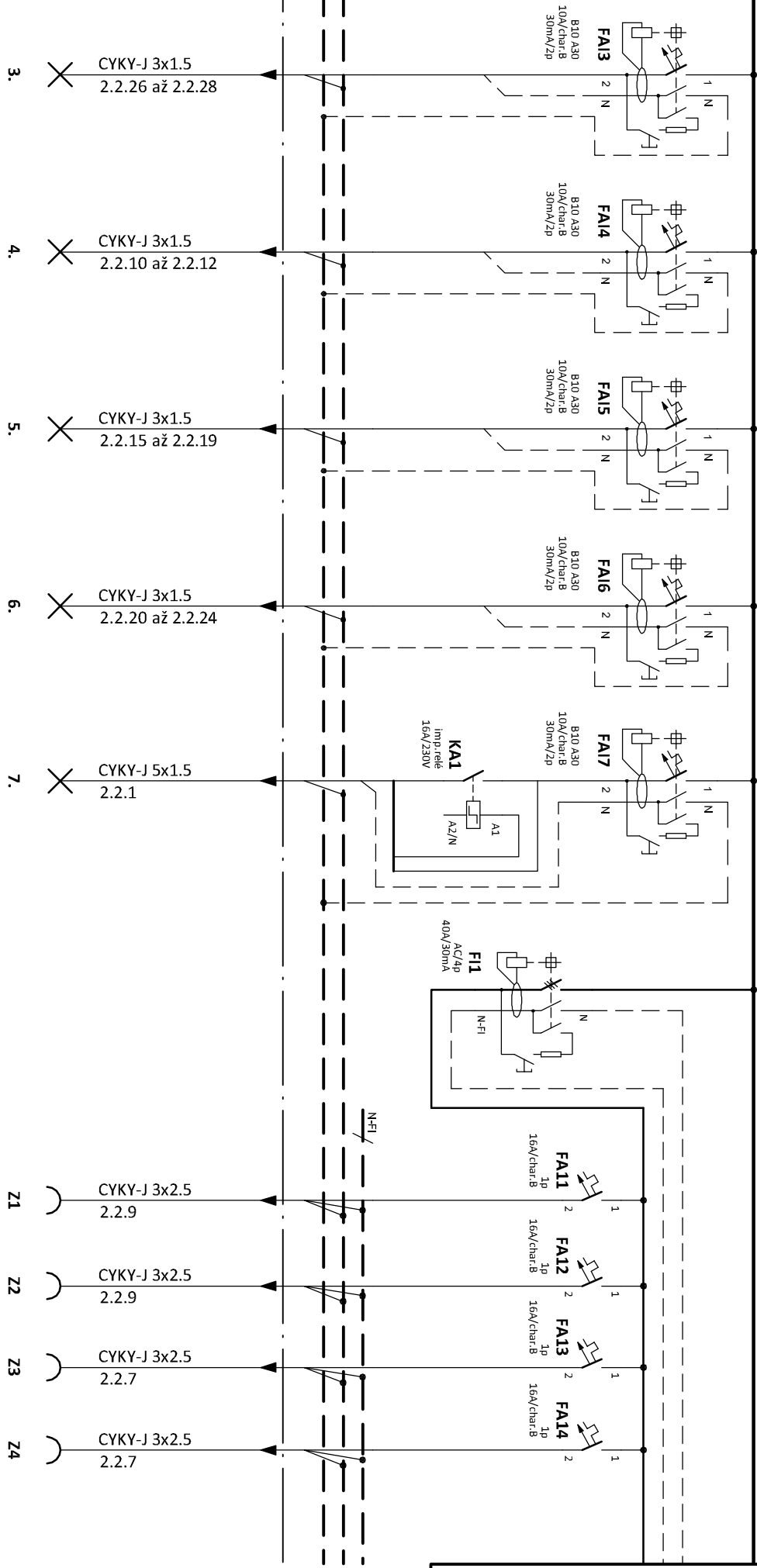
Zapuřtěná rozvodnice,
s plnyimi dvermi,
5řad, 60 modulů
Rozměry: řxvxlh 367x855x95
Křytí: IP30/20

POZNÁMKA:

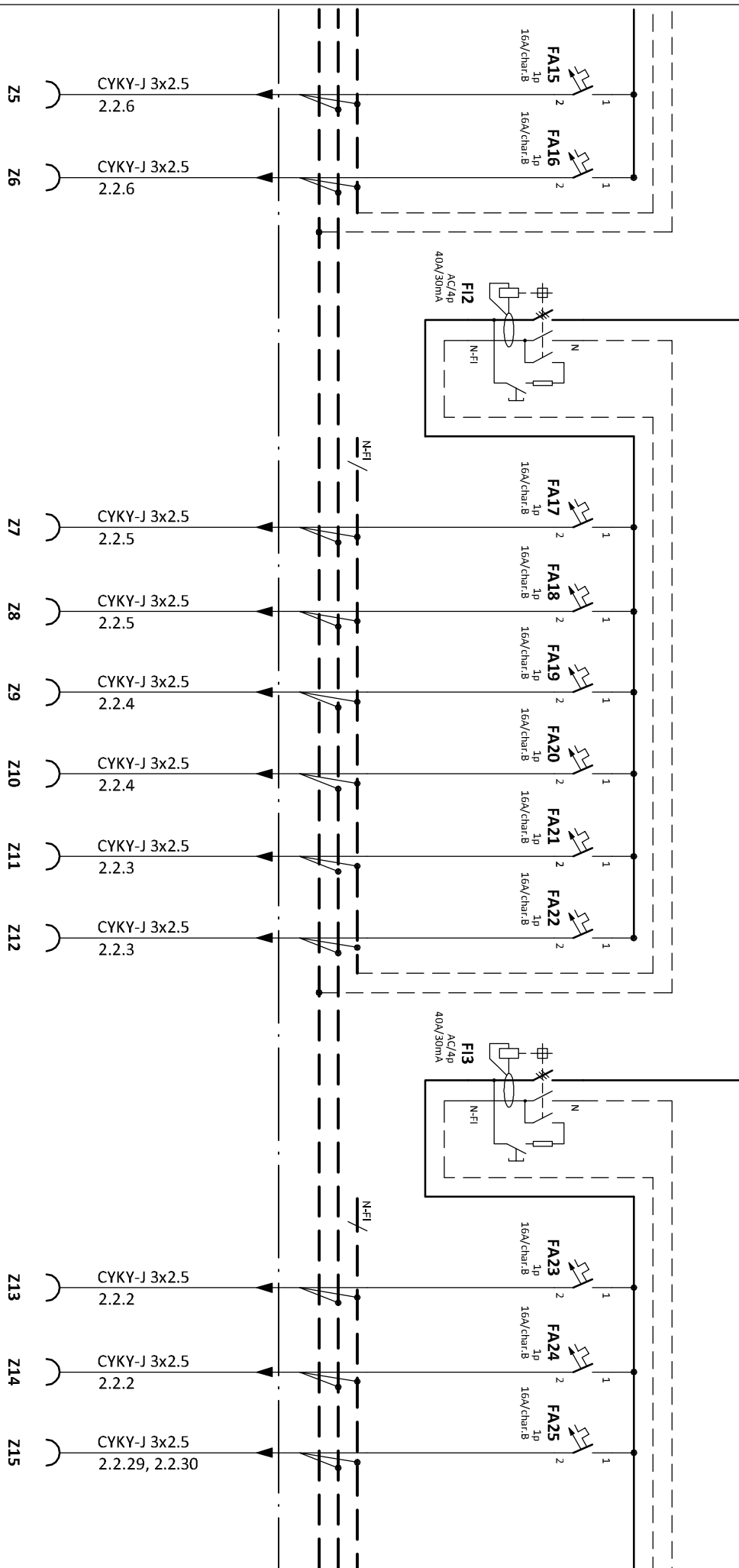
Napěřová soustava:
3+N+PE řřř: 50Hz, 230/400V, TN-S
Ochrana před nebezpeřným dotykem neřivých řřřstí
dle řřřN 33 20000-4-41 ed. 3:
při poruře - automatickřm odpojením
doplňřková ochrana - proudovřmi chraniči
- doplňřjícím ochrannřm pospojováním

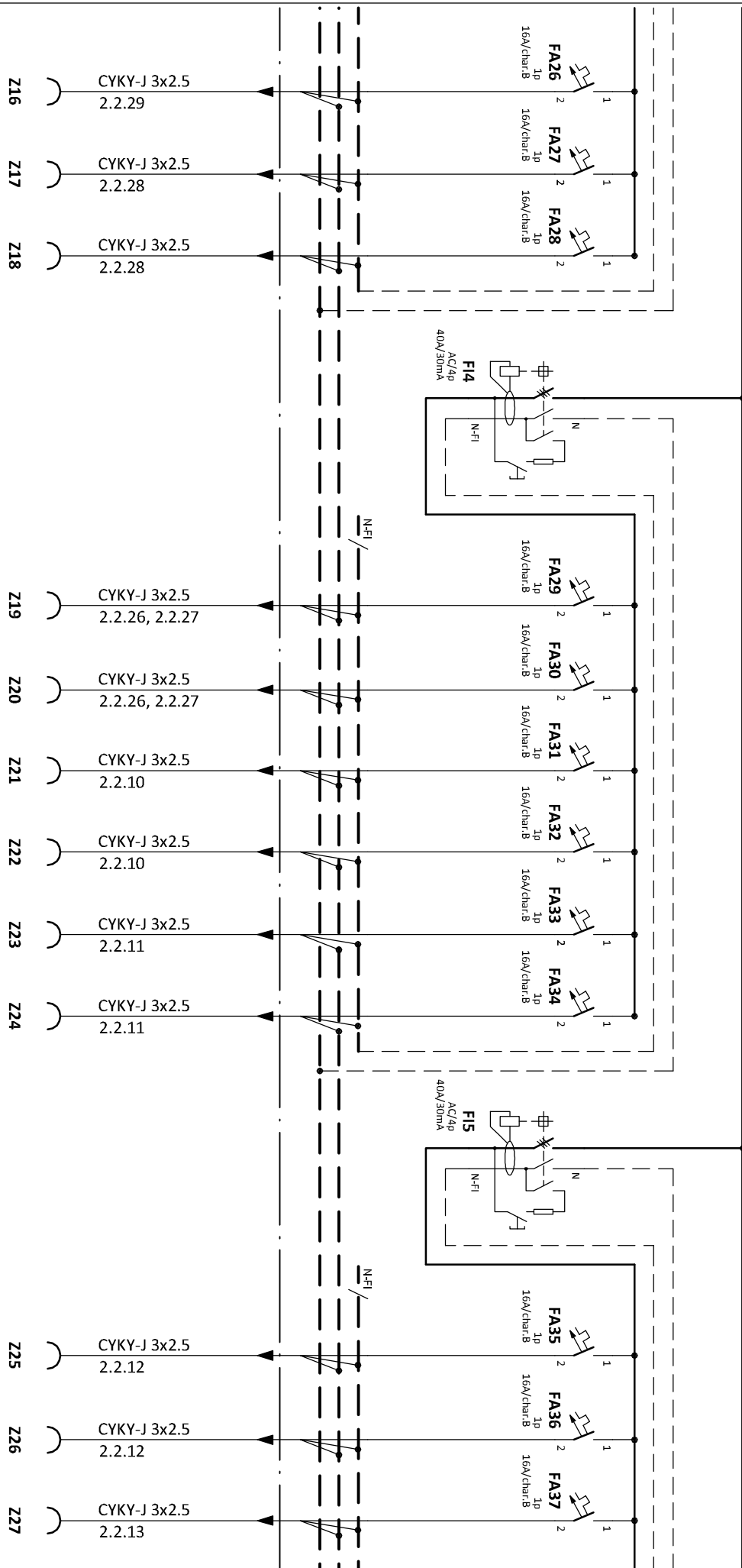


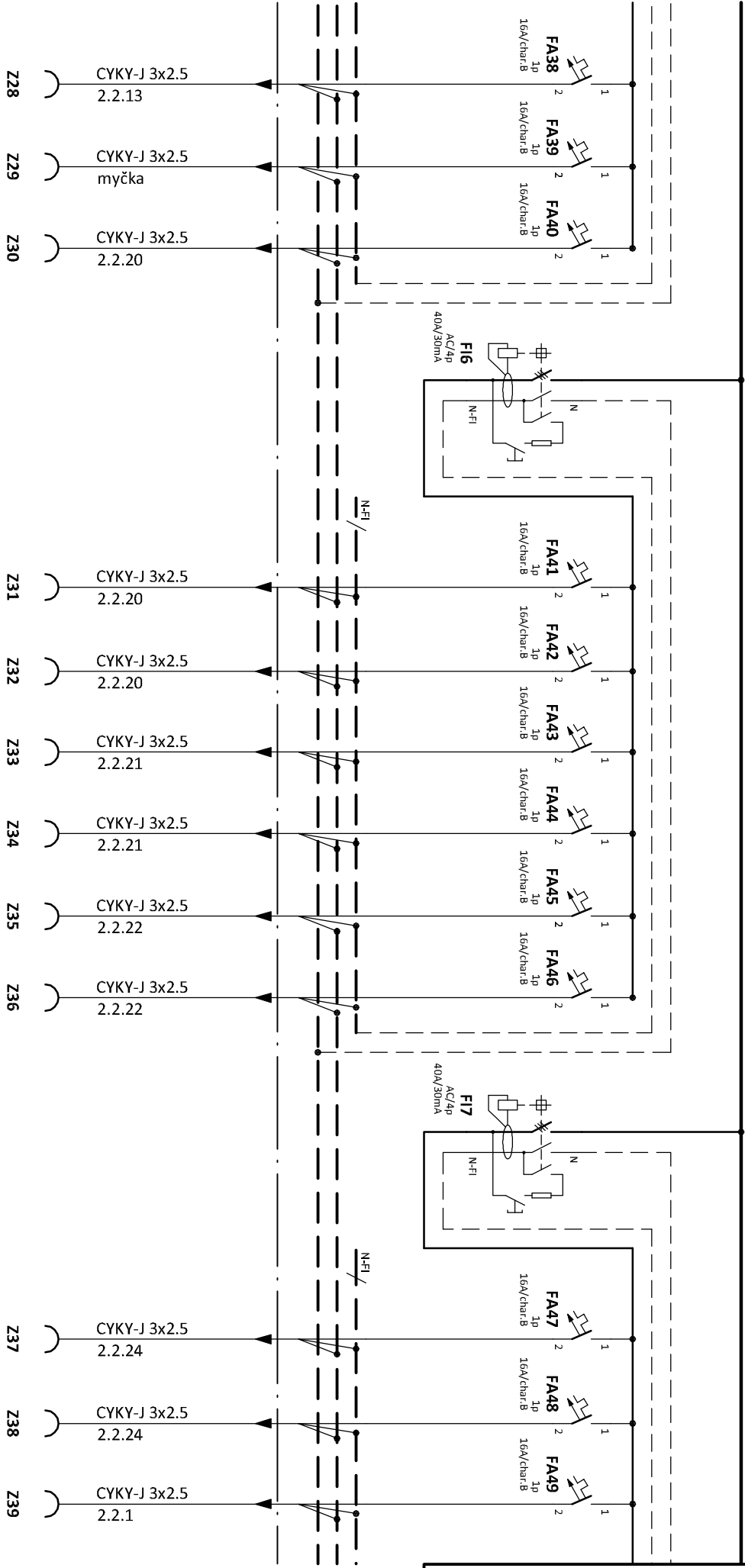


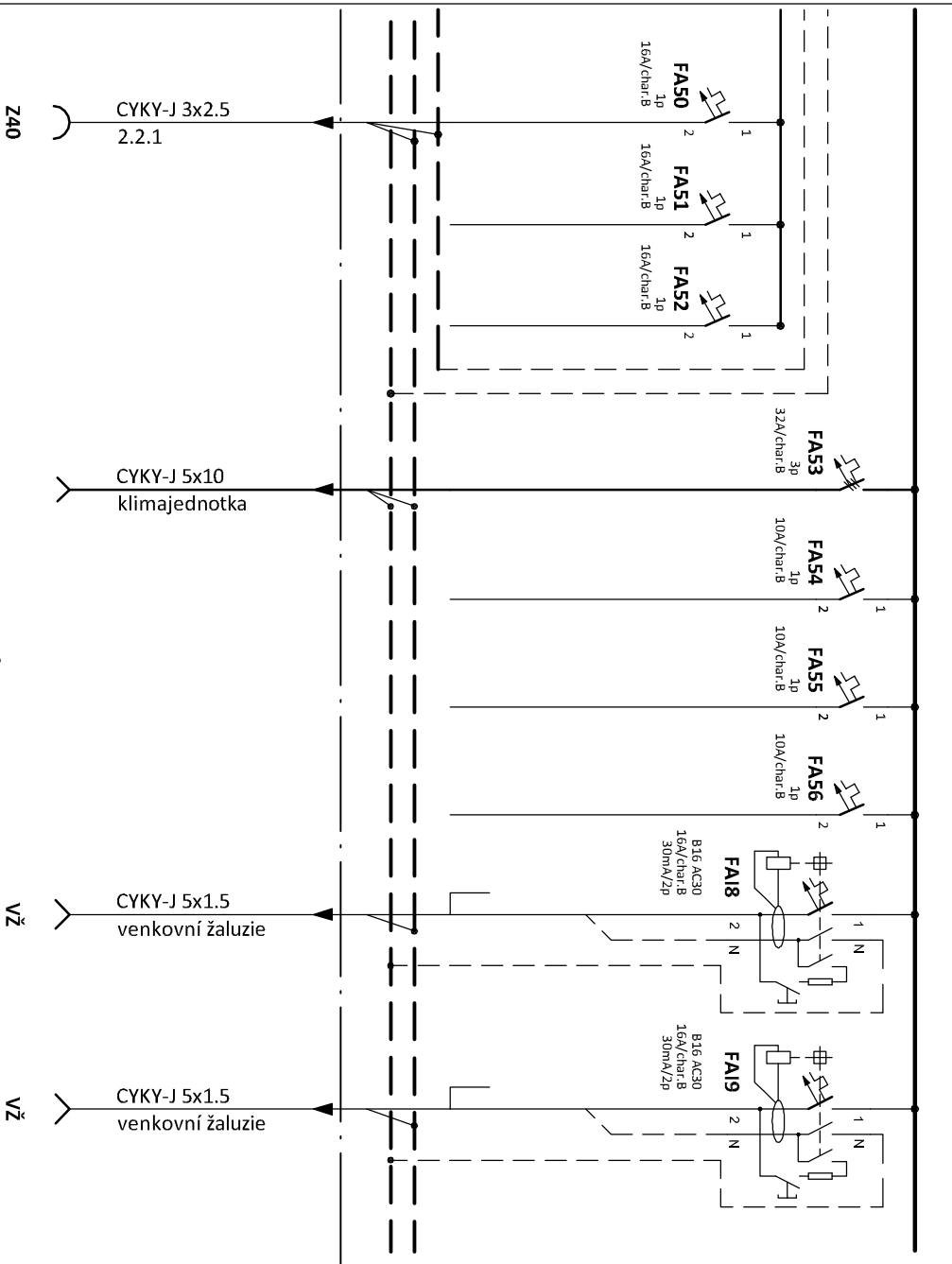


- 3. X CYKY-J 3x1.5
2.2.26 až 2.2.28
- 4. X CYKY-J 3x1.5
2.2.10 až 2.2.12
- 5. X CYKY-J 3x1.5
2.2.15 až 2.2.19
- 6. X CYKY-J 3x1.5
2.2.20 až 2.2.24
- 7. X CYKY-J 5x1.5
2.2.1
- Z1) CYKY-J 3x2.5
2.2.9
- Z2) CYKY-J 3x2.5
2.2.9
- Z3) CYKY-J 3x2.5
2.2.7
- Z4) CYKY-J 3x2.5
2.2.7





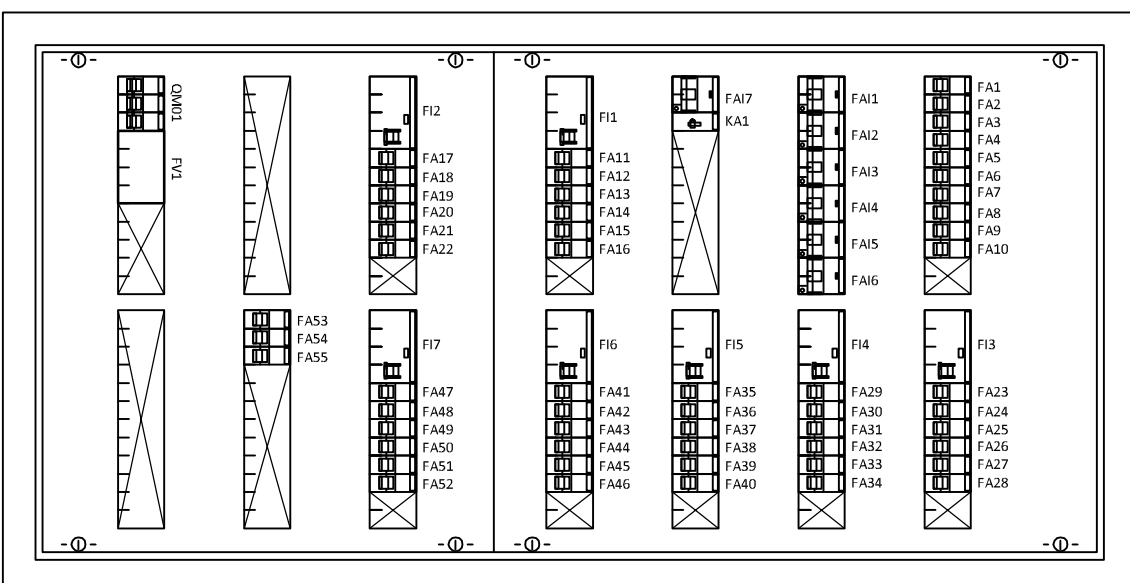




POZNÁMKA:

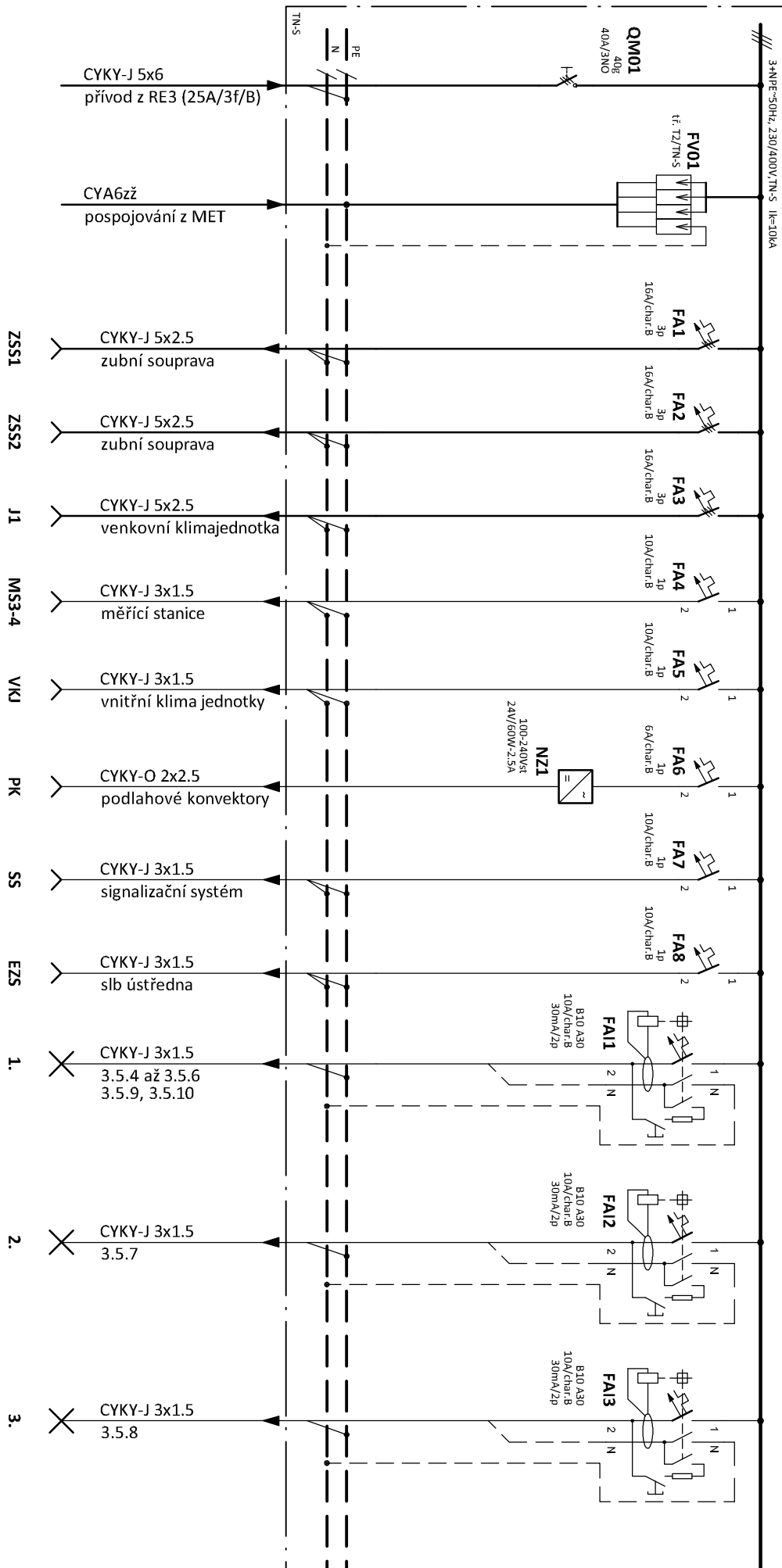
Napěťová soustava:
3+NPE stř. 50Hz, 230/400V, TN-S

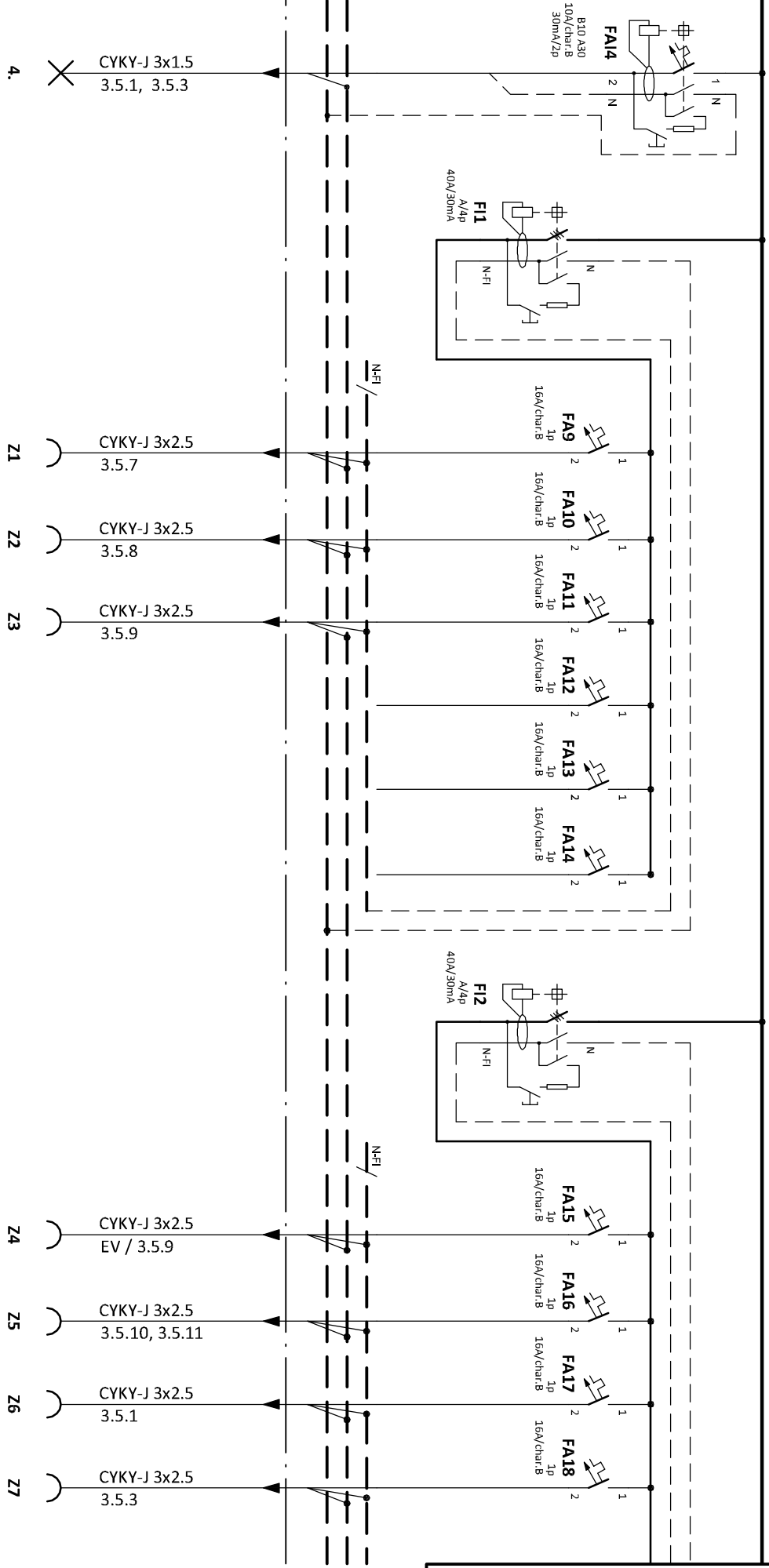
Ochrana před nebezpečným dotykem neživých částí
dle ČSN 33 20000-4-41 ed. 3:
při poruše - automatickým odpojením
doplňková ochrana - proudovým chráničem
- doplňujícím ochranným pospojováním



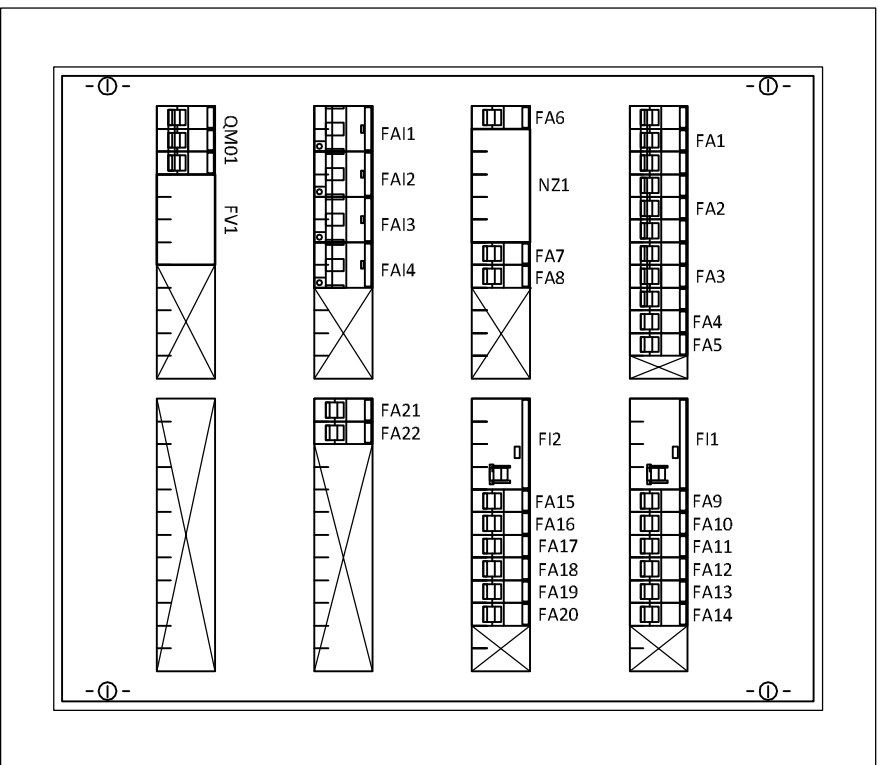
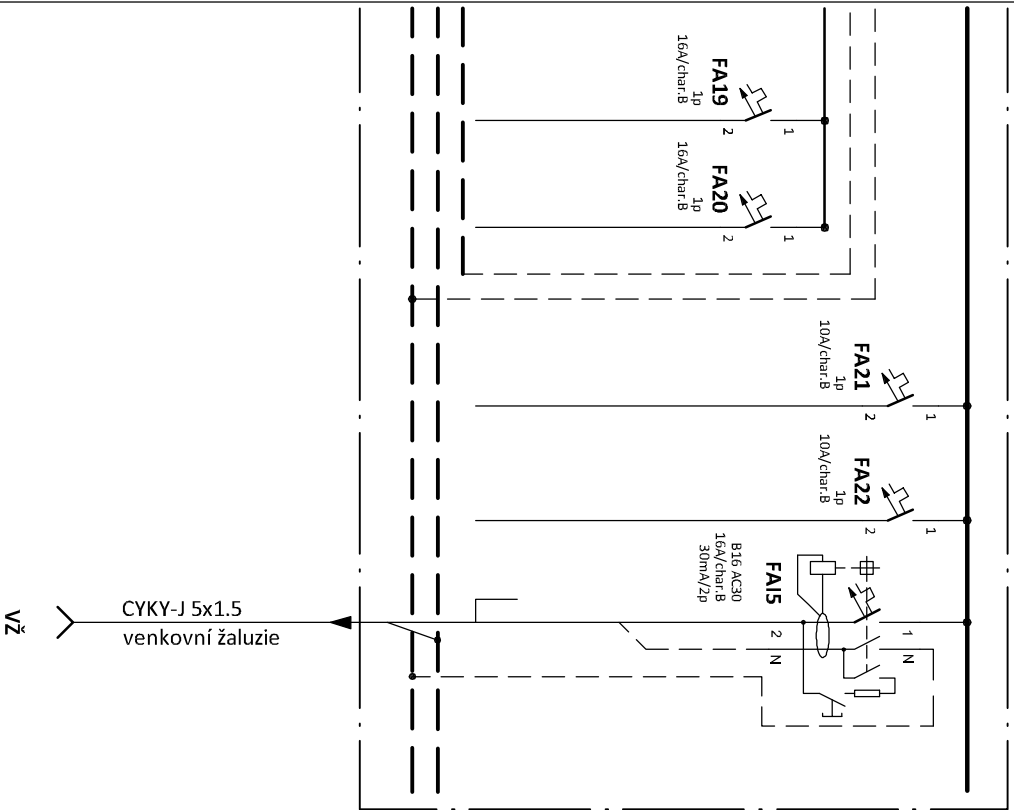
Zapuštěná rozvodnice,
s plnými dveřmi,
2x7 řád, 168 modulů
Rozměry: šxvxl 560x1134x120
Kvůli: IP31/20

RP3.5 (stomatologie)





RP3.5



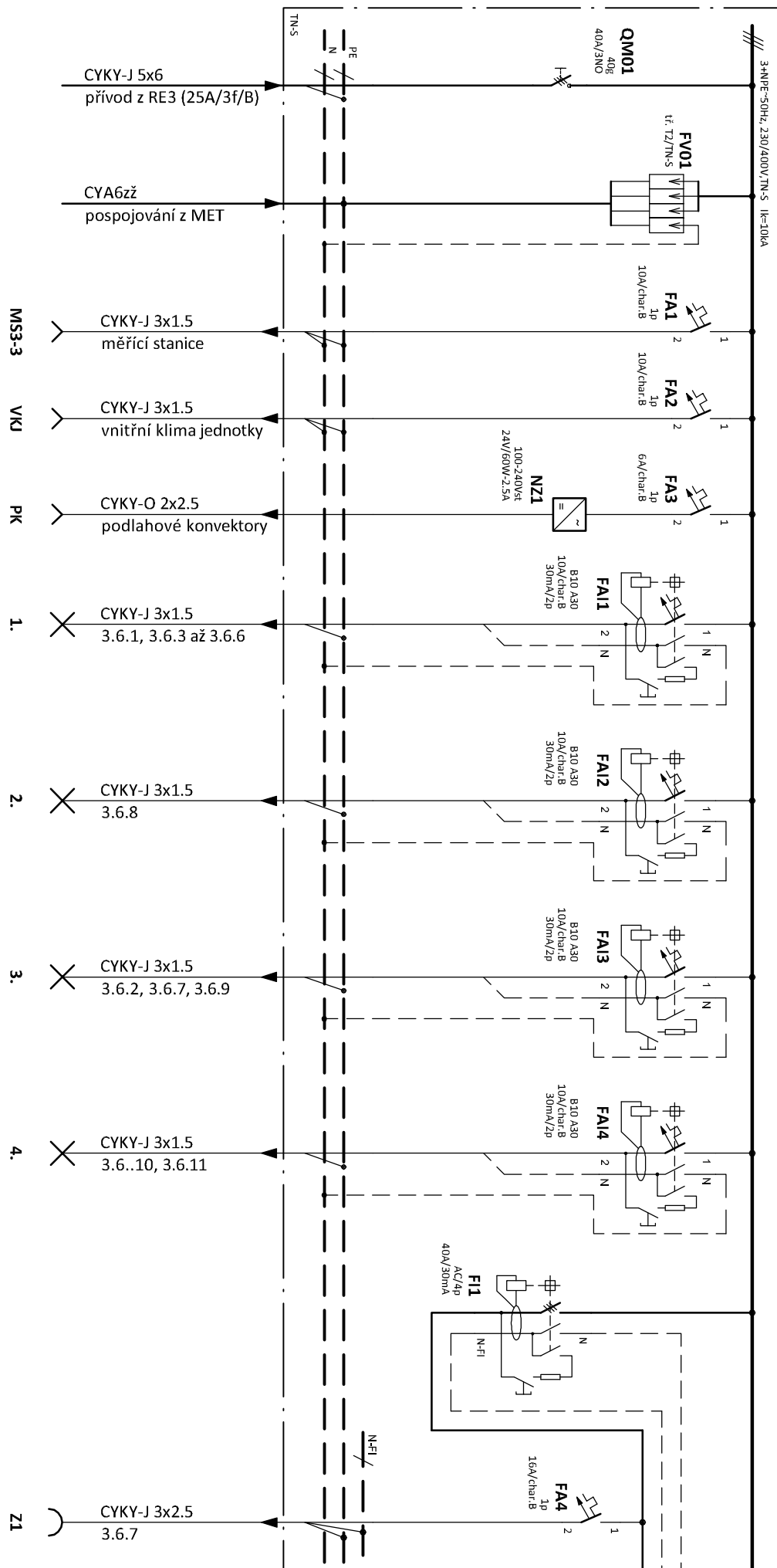
Zapuštěná rozvodnice,
s plnými dveřmi,
2x4 řady, 96 modulů
Rozměry: šxvxl 560x684x120
Krytí: IP31/20

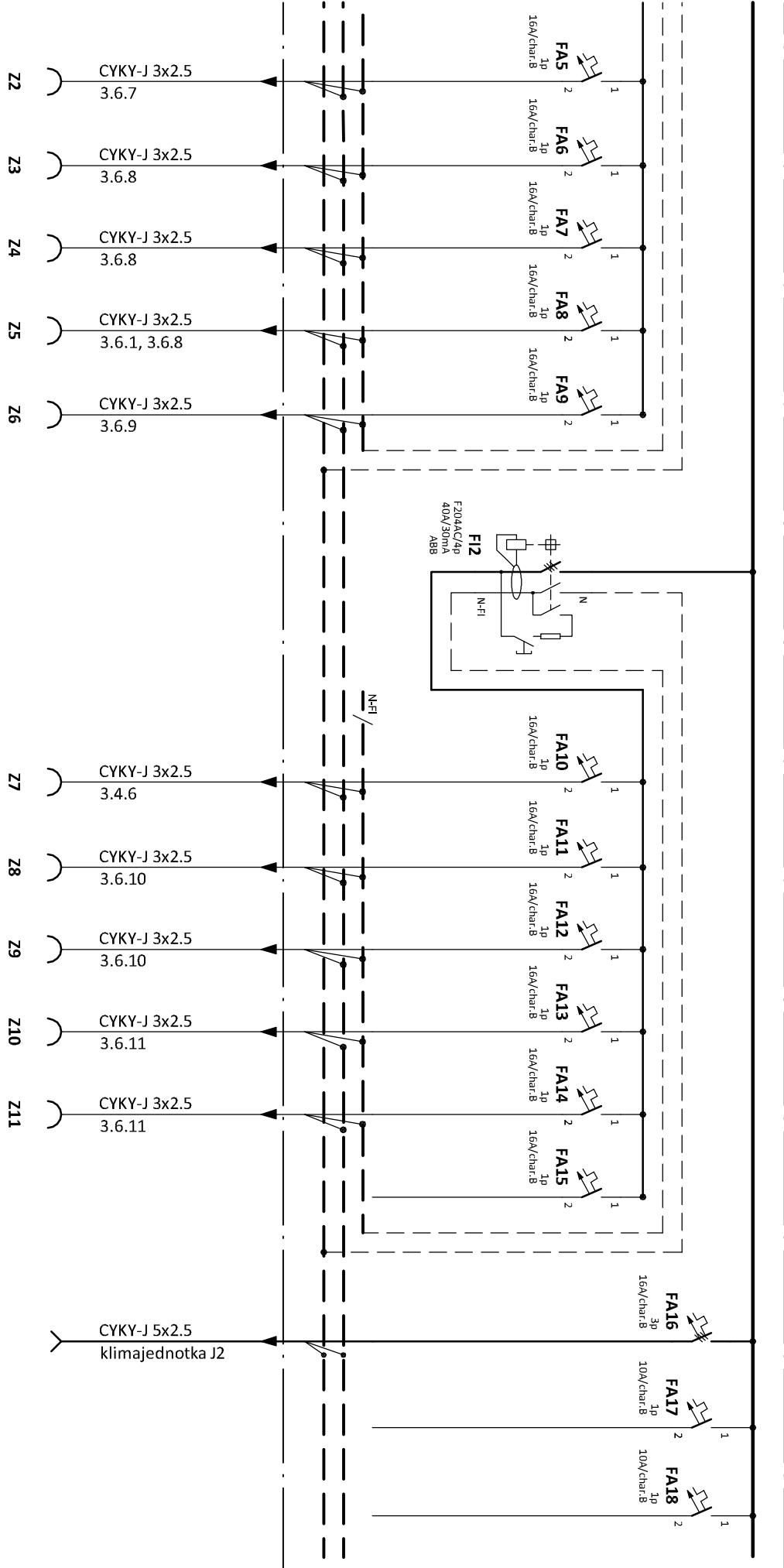
POZNÁMKA:

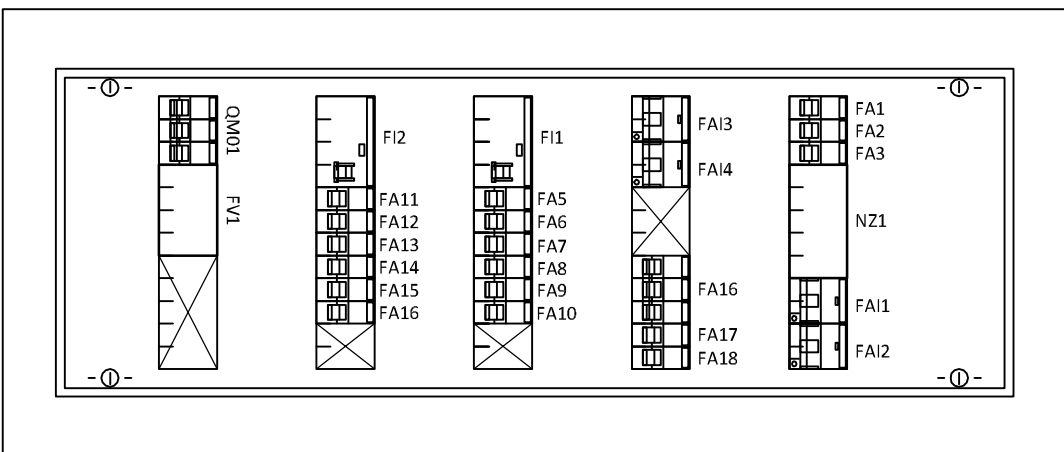
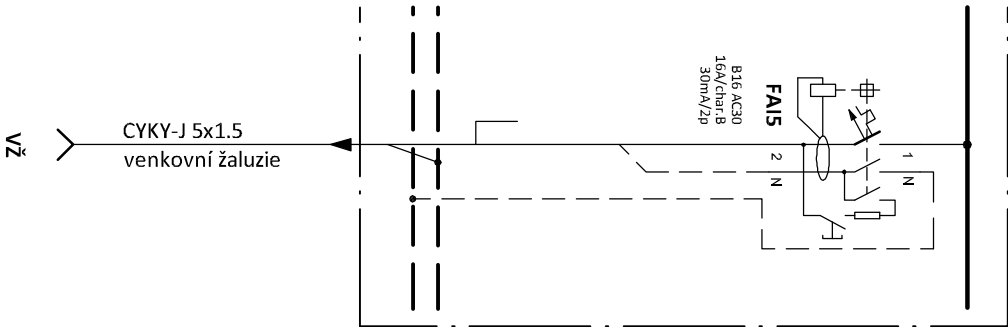
Napěťová soustava:
3+N+PE stř. 50Hz, 230/400V, TN-S

Ochrana před nebezpečným dotykem neživých částí
dle ČSN 33 20000-4-41 ed. 3:
při poruše - automatickým odpojením
doplňková ochrana - proudový chránič
- doplňujícím ochranným pospojováním

RP3.4 (kadeřnictví)







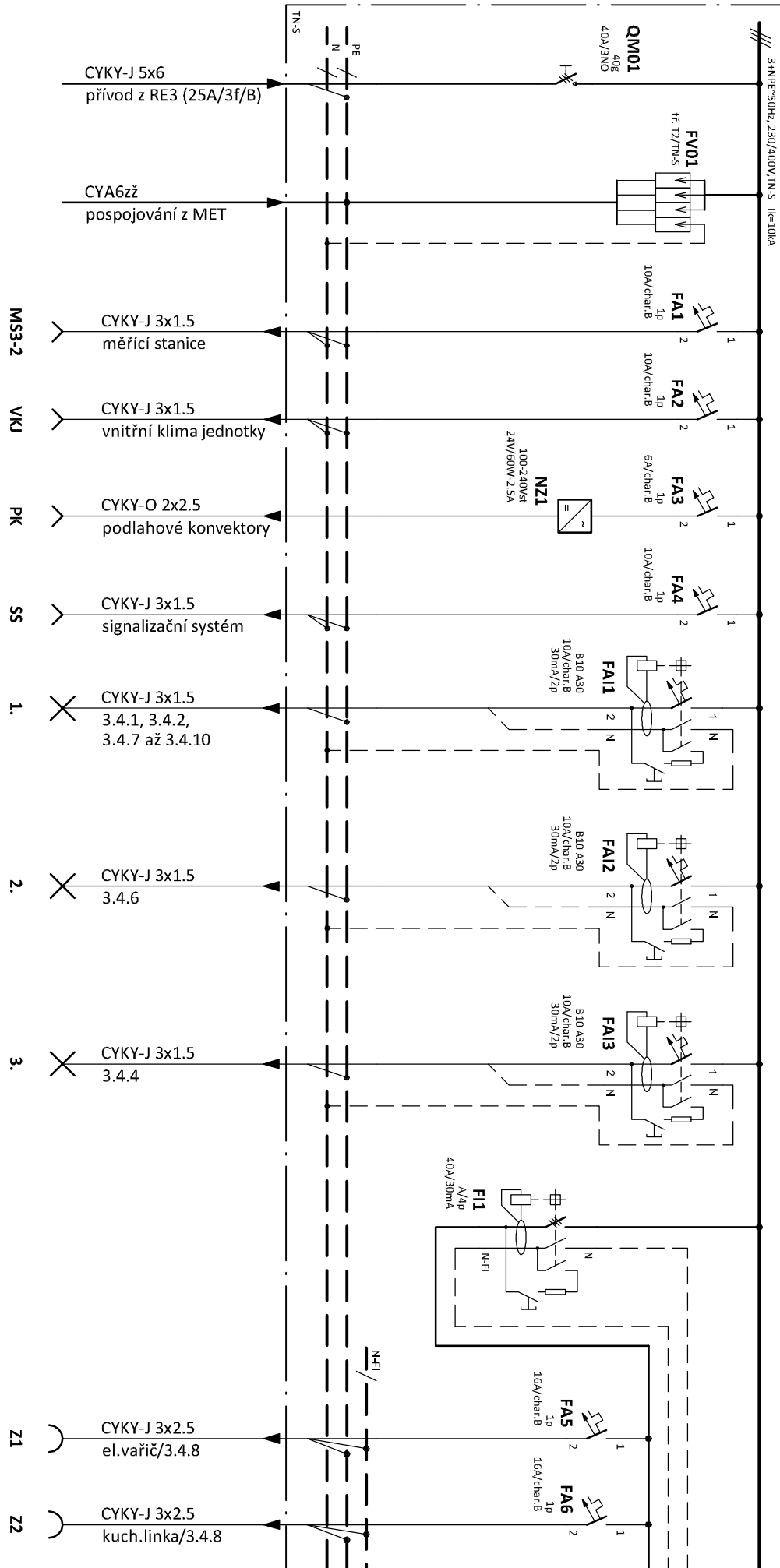
Zapuštěná rozvodnice,
s plnými dveřmi,
5 řad, 60 modulů
Rozměry: šxvxh 367x855x95
Krytí: IP30/20

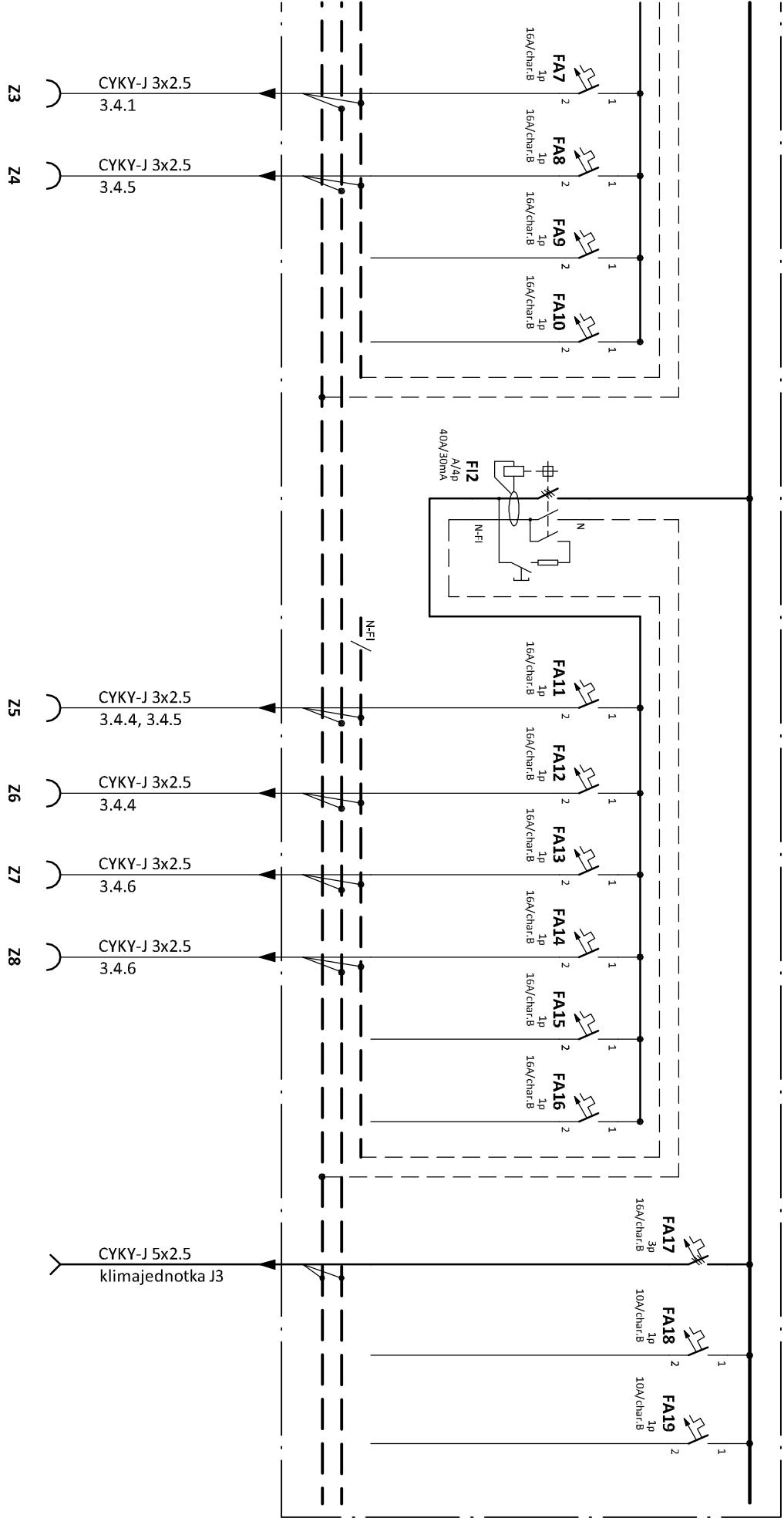
POZNÁMKA:

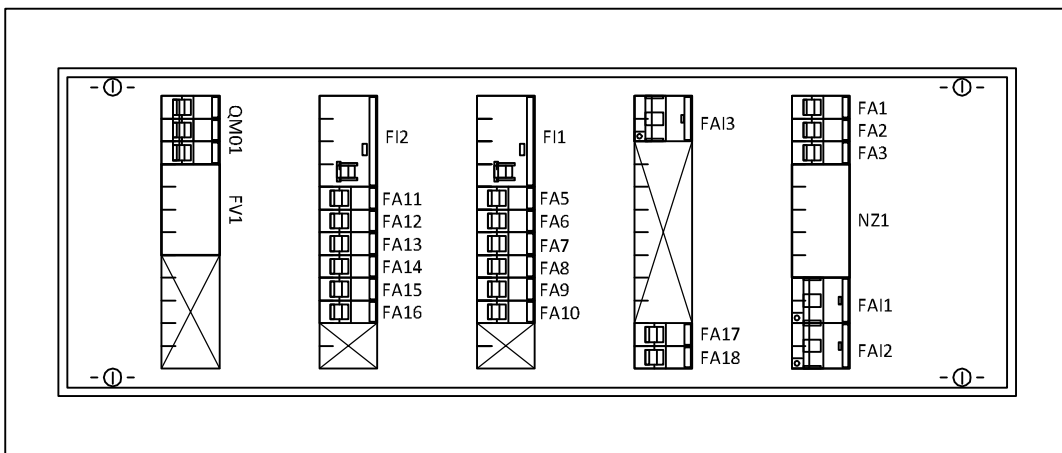
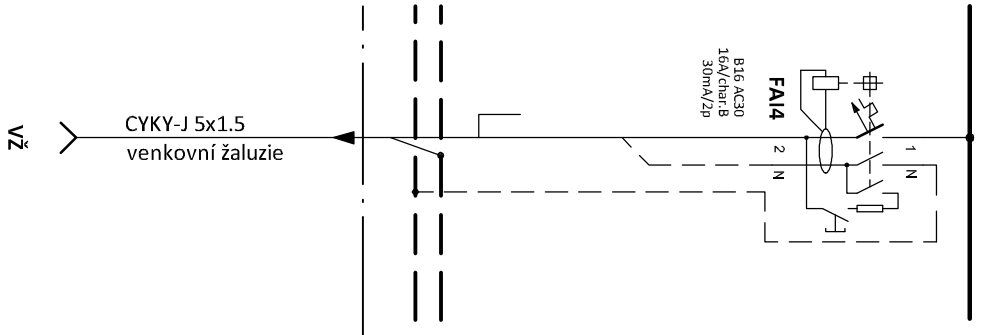
Napěťová soustava:
3+N+PE stř. 50Hz, 230/400V, TN-S

Ochrana před nebezpečným dotykem neživých částí
dle ČSN 33 20000-4-41 ed. 3:
při poruše - automatickým odpojením
doplňková ochrana - proudový chránič
- doplňující ochranným pospojováním

RP3.3 (obvodní lékář)







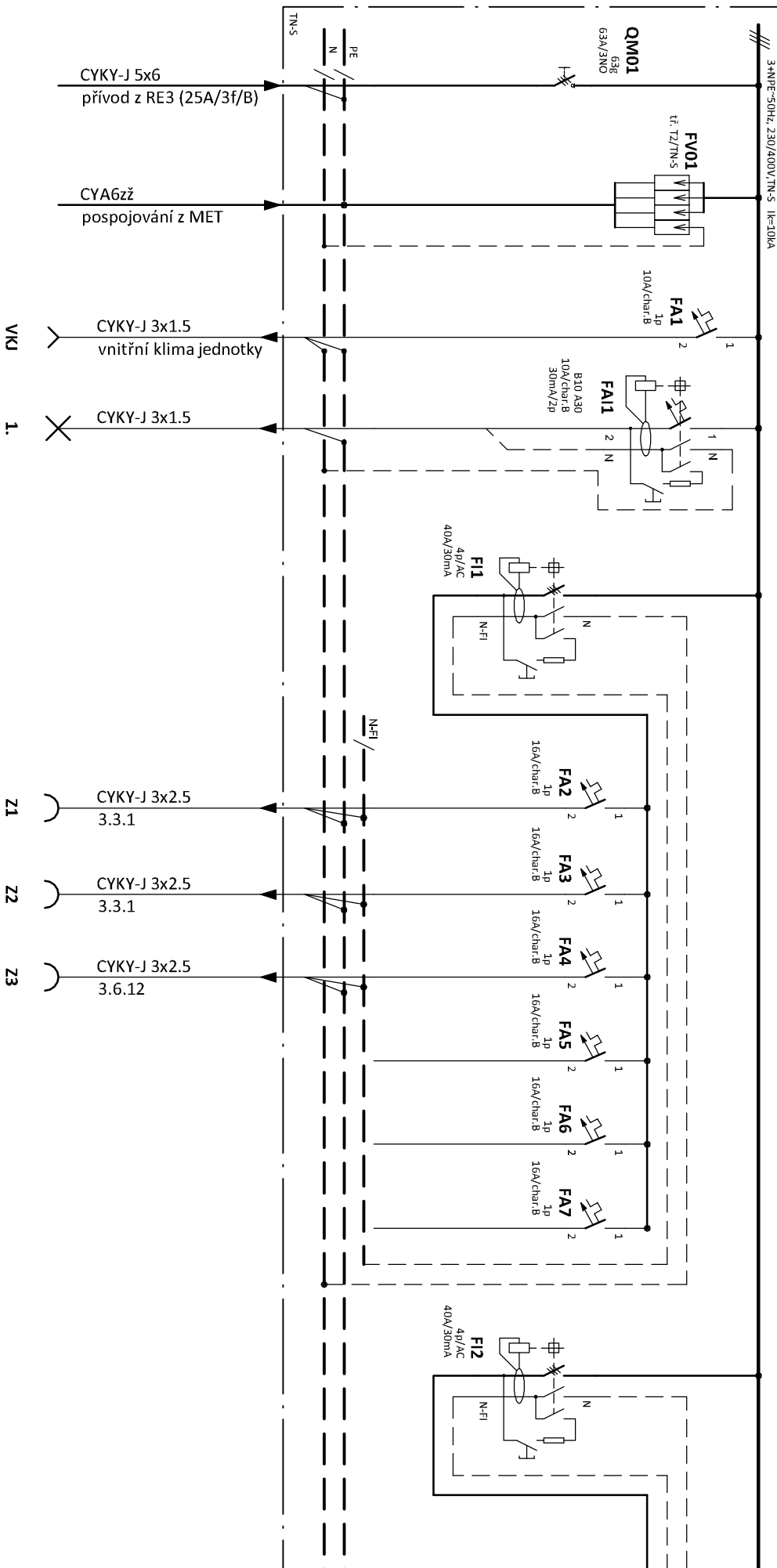
Zapuštěná rozvodnice,
s plnými dveřmi,
5. řad, 60 modulů
Rozměry: šxvxh 367x855x95
Krytí: IP30/20

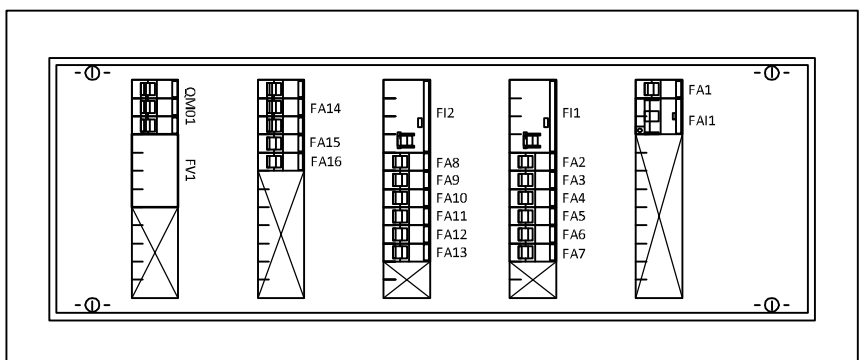
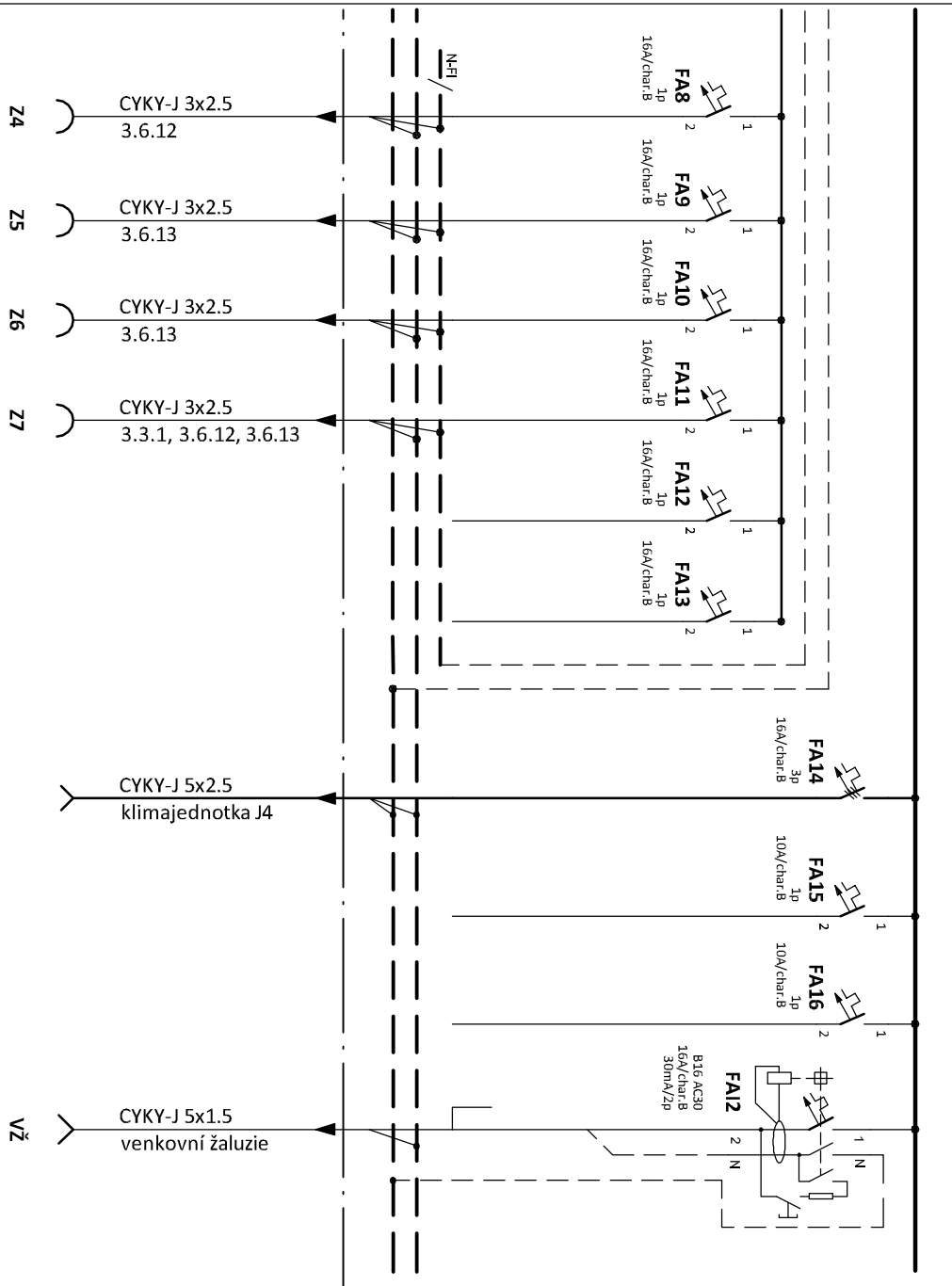
POZNÁMKA:

Napětová soustava:
3+NPE stř. 50Hz, 230/400V, TN-S

Ochrana před nebezpečným dotykem neživých částí
dle ČSN 33 20000-4-41 ed. 3:
při poruše - automatickým odpojením
doplňková ochrana - proudovými chrániči
- doplňujícím ochranným pospojováním

RP3.2 (MJ)





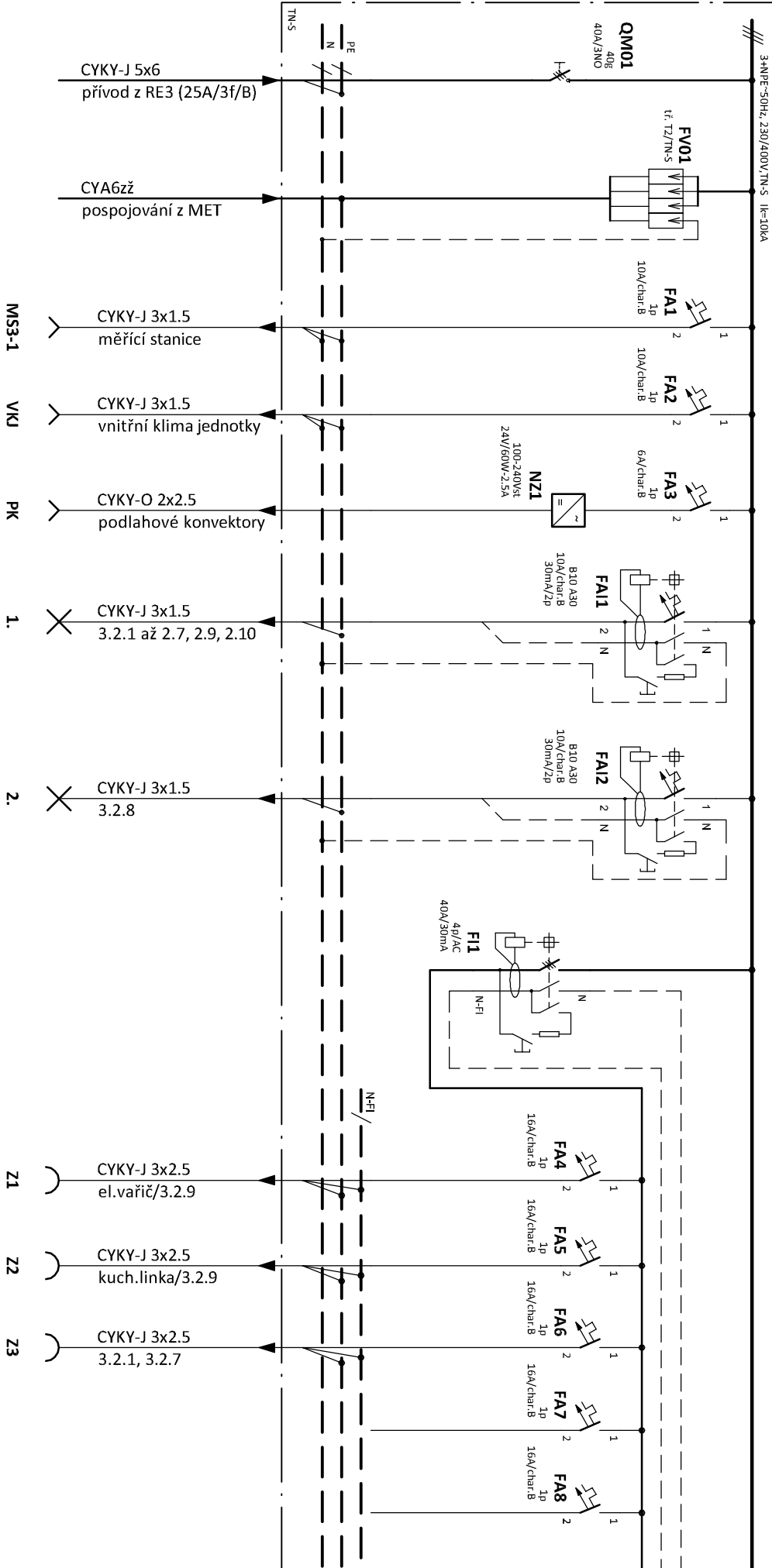
Zapuštená rozvodnice,
s plnými dveřmi,
5 řad, 60 modulů
Rozměry: šxvxh 367x855x95
Krytí: IP30/20

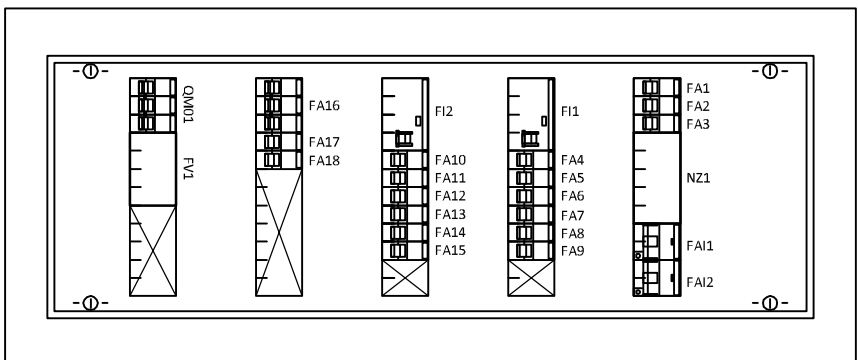
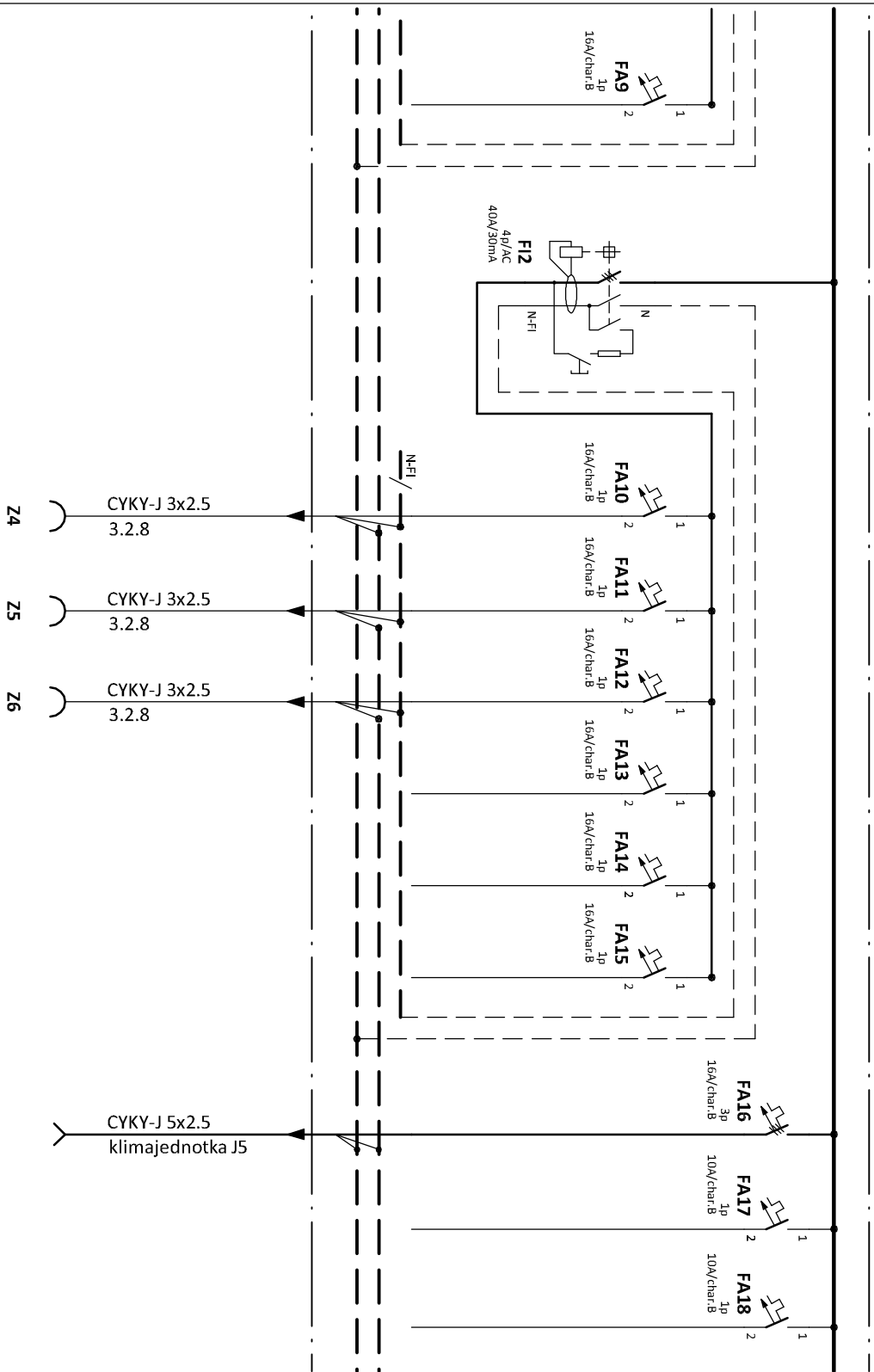
POZNÁMKA:

Napěťová soustava:
3+NPE stř. 50Hz, 230/400V, TN-S

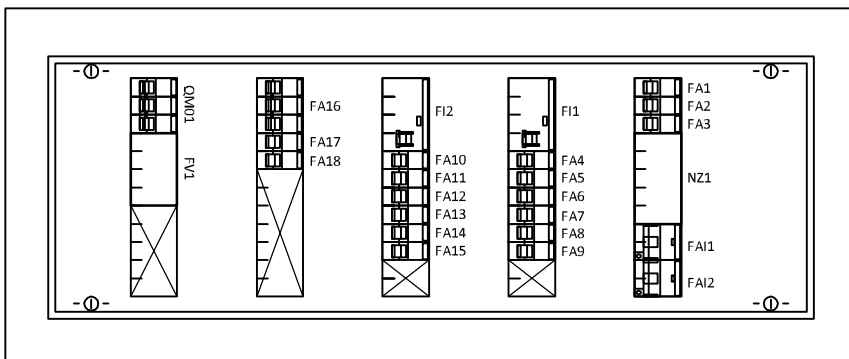
Ochrana před nebezpečným dotykem neživých částí
dle ČSN 33 20000-4-41 ed. 3:
při poruše - automatickým odpojením
doplňková ochrana - proudovými chránci
- doplňujícím ochranným pospojováním

RP3.1 (dětský lékař)





Zapustěná rozvodnice,
s plnými dvěřmi,
5řád, 60 modulů
Rozměry: šxvkh 367x855x95
Krytí: IP30/20



POZNÁMKA:

Napěťová soustava:
3+NPE stř. 50Hz, 230/400V, TN-S

Ochrana před nebezpečným dotykem neživých částí
dle ČSN 33 20000-4-41 ed. 3:
při poruše - automatickým odpojením
doplňková ochrana - proudovými chrániči
- doplňujícím ochranným pospojováním

Zapustěná rozvodnice,
s plnými dveřmi,
5 řad, 60 modulů
Rozměry: šxvxh 367x855x95
Krytí: IP30/20