

# Kupní smlouva

## I. Článek Smluvní strany

### **Město Hranice**

se sídlem: U Pošty 182  
351 24 Hranice u Aše  
Statutární zástupce: Miroslav PICKA, starosta města  
IČ: 00253961  
DIČ: CZ00253961  
*na straně jedné jako objednatel (dále jen „objednatel“).*

a

### **prodávající:**

Název: **Agrowest a.s.**  
se sídlem: Božkovská 397/15, 305 41 Plzeň  
IČ: 27961958  
DIČ: CZ27961958  
bankovní spojení: ČSOB a.s. Plzeň  
číslo účtu: 4543643/0300  
jednatel: Ing. Ladislav Drástal – člen představenstva

zapsaný v obchodním rejstříku vedeném Krajským soudem v Plzni oddíl B vložka 1259  
*na straně druhé jako prodávající (dále jen „prodávající“)*

uzavírají ve smyslu zákona č. 513/1991 Sb., obchodní zákoník, ve znění pozdějších předpisů, na základě nabídky a vzájemné shody tuto:

**kupní smlouvu na**

**„Zajištění techniky pro město Hranice“.**

## II. Článek Základní ustanovení

2.1. Smluvní strany ve smyslu ust. § 261 odst. 1 zákona č. 513/1991 Sb., obchodního zákoníku, ve znění pozdějších předpisů (dále jen „ObchZ“) uzavírají tuto kupní smlouvu na akci „Zajištění techniky pro město Hranice“ (dále jen „smlouva“). Práva a povinnosti touto smlouvou neupravená se přiměřeně řídí ustanovením ust. § 409 a násl. ObchZ.

- 2.2. Smluvní strany prohlašují, že údaje uvedené v čl. I této smlouvy jsou v souladu s právní skutečností v době uzavření smlouvy. Smluvní strany se zavazují, že změny dotčených údajů oznámí neprodleně, písemně druhé smluvní straně.
- 2.3. Prodávající prohlašuje, že je odborně způsobilý k zajištění předmětu plnění podle této smlouvy.
- 2.4. Účelem, pro který objednatel předmět koupě od prodávajícího kupuje je pořízení čisticí techniky, která bude zajišťovat údržbu komunikací. Pro tyto účely se předpokládá pořízení stroje čisticí techniky včetně potřebné nástavby v členění a specifikaci viz článek 4 zadávací dokumentace, resp. zadávací dokumentace.

### III. Článek Předmět smlouvy

- 3.1. Předmětem této smlouvy je závazek prodávajícího převést na objednatele vlastnické právo k předmětu koupě, dodat objednateli předmět koupě do místa dodání, provést jeho montáž, instalaci, zprovoznění a zaškolení obsluhujícího personálu objednatele, a to řádně a včas. Předmětem koupě dle této smlouvy je pořízení techniky včetně potřebné nástavby, v členění a specifikaci dle přílohy této smlouvy (dále jen „předmět koupě“ nebo „zařízení“).
- 3.2. V rámci uvedení dodaného zařízení, budou prodávajícím provedeny následující činnosti:
- 3.2.1. Dodávka a instalace u objednatele;
  - 3.2.2. uvedení do provozu + příslušné doklady k uvedení do provozu na komunikacích ČR;
  - 3.2.3. vystavení protokolu o předání a převzetí zařízení.
- 3.3. Prodávající se zavazuje k předmětu koupě dodat a doložit: návody k obsluze a uživatelskou dokumentace v českém jazyce.

### IV. Článek Cena

- 4.1. Celková kupní cena za předmět koupě specifikovaný v článku III. této smlouvy činí:

Cena bez DPH	1.220.000,-	Kč
--------------	-------------	----

DPH	256.200,-	Kč
-----	-----------	----

---

Cena celkem včetně DPH	1.476.200,-	Kč
------------------------	-------------	----

slovy: Jedenmiliondvěstědvacetisíckorun českých (dále jen „Cena“)

- 4.2. Prodávající je oprávněn připočítat ke kupní ceně rovněž DPH v zákonné a aktuální výši, dle platné legislativy. Tato cena je stanovena jako nejvýše přípustná a není ji možno překročit.
- 4.3. Sjednaná kupní cena zahrnuje veškeré případné daně, cla, poplatky, licence a jiné platby, jakož i balení, značení a certifikáty vztahující se k předmětu koupě. V kupní ceně jsou zahrnuty rovněž náklady prodávajícího na dopravu, montáž a instalaci, zprovoznění. Cena dále zahrnuje pojištění přepravy, proclení zboží, bezplatný záruční servis po dobu běhu záruční lhůty.
- 4.4. Prodávající odpovídá za to, že sazba daně z přidané hodnoty bude stanovena v souladu s platnými právními předpisy.

### V. Článek Místo plnění

- 5.1. Prodávající je povinen zařízení dodat a provést jeho instalaci v místě parkoviště u sídla kupujícího.
- 5.2. Školení obsluhy bude provedeno v místě plnění.

5.3. Objednatel převezme předmět koupě od prodávajícího v místě plnění uvedeném v odstavci 1 tohoto článku smlouvy.

## **VI. Článek** **Doba plnění**

- 6.1. Prodávající je povinen dodat předmět koupě do 60 dnů od podpisu této kupní smlouvy bez vad.
- 6.2. K dodání předmětu koupě objednateli dochází okamžikem podpisu protokolu o předání a převzetí zařízení, vystaveného po jeho úspěšném uvedení do provozu objednatelem. Tento úkon opravňuje prodávajícího k vystavení faktury - daňového dokladu, obsahujícího vyúčtování sjednané kupní ceny zařízení a k ní příslušné DPH.

## **VII. Článek** **Předání předmětu koupě**

- 7.1. Objednatel se zavazuje řádně dodaný předmět koupě, uvedený do provozu za podmínek stanovených v této smlouvě, převzít a za něj a další plnění poskytovaná na základě této smlouvy zaplatit prodávajícímu cenu podle čl. IV. této smlouvy.
- 7.2. Prodávající je povinen předmět koupě včetně příslušenství a potřebné dokumentace (dle čl. III. odst. 3 této smlouvy) předat objednateli, a to v provozuschopném stavu ověřeném provedením a v kvalitě odpovídající účelu využití předmětu koupě. O předání a převzetí předmětu smlouvy prodávající sepíše předávací protokol, ve kterém objednatel prohlásí, že předmět koupě přijímá. Přílohou předávacího protokolu budou dodací listy.
- 7.3. Předávací protokol bude dále obsahovat:
- 7.3.1 označení předmětu smlouvy,
  - 7.3.2 označení objednatele a prodávajícího,
  - 7.3.3 číslo smlouvy a datum jejího uzavření,
  - 7.3.4 prohlášení objednatele, že předmět koupě přijímá,
  - 7.3.5 datum a místo sepsání,
  - 7.3.6 jména a podpisy zástupce, objednatele a prodávajícího.
- 7.4. Prodávající a objednatel jsou oprávněni uvést v předávacím protokolu cokoli, co budou považovat za nutné.

## **VIII. Článek** **Vlastnické právo a nebezpečí škody**

- 8.1. Objednatel nabývá vlastnické právo k předmětu smlouvy dnem předání předmětu koupě.
- 8.2. Nebezpečí škody na zařízení a všem dalším hmotném plnění dle této smlouvy přechází na objednatele dnem protokolárního převzetí předmětu koupě dle článku VII. této smlouvy.
- 8.3. Prodávající prohlašuje, že věcné plnění smlouvy nemá právní vady a není zatíženo právy třetích osob, a současně se zavazuje, že v tomto právním stavu bude objednateli zároveň též předáno.

## **IX. Článek** **Prohlášení prodávajícího k právům duševního vlastnictví a ke shodě s právními předpisy**

- 9.1. Prodávající prohlašuje, že prodejem předmětu koupě neporušuje průmyslová práva ani jiná práva třetích osob z duševního vlastnictví. Prodávající dále prohlašuje, že objednatel držením a provozováním předmětu koupě na území České republiky nezasáhne do práv třetích osob vyplývajících z průmyslových práv či jiných práv z duševního vlastnictví.

## X. Článek Platební a fakturační podmínky

- 10.1. Úhrada kupní ceny bude provedena následovně: 100 % kupní ceny dle čl. IV odst. 1 této smlouvy do 30 dnů ode dne předání a převzetí předmětu koupě dle čl. VII odst. 3, a to na základě konečné faktury vystavené prodávajícím.
- 10.2. Podkladem pro úhradu ceny bude faktura, která bude mít náležitosti daňového dokladu dle ust. § 28 zákona č. 235/2004 Sb., o dani z přidané hodnoty, ve znění pozdějších předpisů a ust. § 13a ObchZ (dále jen „faktura“) a která bude vystavena dle čl. X odst. 1 této smlouvy. Faktura musí dále obsahovat:
  - 10.2.1 číslo a datum vystavení faktury;
  - 10.2.2 číslo smlouvy objednatele;
  - 10.2.3 předmět smlouvy, tj. text „Zajištění techniky pro město Hranice“;
  - 10.2.4 označení banky a číslo účtu, na který musí být zapláceno;
  - 10.2.5 datum podpisu předávacího protokolu, protokol bude přílohou faktury,
  - 10.2.6 lhůtu splatnosti faktury;
  - 10.2.7 IČ objednatele;
  - 10.2.8 jméno a vlastnoruční podpis osoby, která fakturu vystavila, včetně kontaktního telefonu.
- 10.3. Lhůta splatnosti faktury činí 30 kalendářních dnů ode dne jejího doručení objednateli. Stejná lhůta splatnosti platí i při placení jiných plateb (smluvních pokut, úroků z prodlení, náhrady škody apod.).
- 10.4. Doručení faktury se provede osobně oproti podpisu zmocněné osoby objednatele nebo doručenkou prostřednictvím provozovatele poštovních služeb.
- 10.5. Povinnost zaplatit cenu dle čl. IV této smlouvy je splněna dnem odepsání příslušné částky z účtu objednatele.
- 10.6. Nebude-li faktura obsahovat některou povinnou nebo dohodnutou náležitost nebo bude chybně vyúčtována cena nebo DPH, je objednatel oprávněn fakturu před uplynutím lhůty splatnosti vrátit druhé smluvní straně k provedení opravy s vyznačením důvodu vrácení. Proávající provede opravu vystavením nové faktury. Vrácením vadné faktury prodávajícímu přestává běžet původní lhůta splatnosti. Nová lhůta splatnosti běží ode dne doručení nové faktury objednateli.

## XI. Článek Záruční podmínky

- 11.1. Předmět koupě má vady, jestliže jeho provedení neodpovídá požadavkům uvedeným ve smlouvě, případně nabídce prodávajícího nebo pokud neumožňuje užívání, k němuž bylo určeno a zhotoveno.
- 11.2. Proávající poskytuje objednateli na provedený předmět smlouvy záruku v **délce 24 měsíců**. Záruční doba začíná běžet dnem převzetí předmětu koupě objednatel. Záruční doba se prodlužuje o dobu, po kterou nemůže objednatel zařízení řádně užívat pro vady, za které nese odpovědnost prodávající.
- 11.3. Záruka se nevztahuje na vady způsobené nesprávnou obsluhou, neodbornou manipulací nebo v důsledku havárií. Proávající odpovídá za vady, jež má předmět koupě v době předání a za vady, které se vyskytly v záruční době.
- 11.4. Veškeré vady je objednatel povinen uplatnit u prodávajícího písemně bez zbytečného odkladu poté, kdy vadu zjistil (za písemné uplatnění se považuje i nahlášení faxem nebo e-mailem), obsahujícím co nejpodrobnější specifikaci zjištěné vady. Objednatel bude vady oznamovat na:
  - 11.5. e-mail: kynspark@agrowest.com
  - 11.6. adresu pracoviště: Kynšperk nad Ohří, Pionýrská 43, 357 51

Jakmile objednatel odešle toto oznámení, bude se mít za to, že požaduje bezplatné odstranění vady, a to do 12 hodin, neuvede-li v oznámení jinak.

Prodávající je v takovém případě povinen odstranit vady na vlastní náklady, které se vztahují jak na vlastní opravu, tak i na případnou přepravu vadného zboží a další s opravou související náklady. Prodávající je tak v případě uplatnění reklamace s požadavkem na opravu předmětu koupě povinen na vlastní náklady

- 11.4.1 vyslat zaměstnance či pověřit třetí osobu opravou předmětu koupě v místě jeho provozování,
  - 11.4.2 zařízení k opravě převzít a provést bezplatnou opravu a opětovné zprovoznění zařízení v místě jeho provozování, přitom postupovat soustavně a nepřerušovaně bez nedůvodných prodlev tak, aby zařízení mohlo být opraveno v co nejkratší možné době, přičemž nebude-li oprava v místě provozování zařízení možná, pak
  - 11.4.3 zajistit přepravce, který vyzvedne předmět koupě v místě jeho provozování, předmět koupě převezde do sídla prodávajícího či jeho pobočky či do sídla třetí osoby, kde bude oprava realizována, provést samotnou opravu a následně zajistit přepravce, který přepraví opravený předmět koupě zpět do místa jeho provozování, načež jej opětovně zprovoznit.
- 11.7. Opravený a opětovně zprovozněný předmět koupě prodávající objednateli předá písemným protokolem.
- 11.8. Prodávající je povinen uhradit objednateli škodu, která mu vznikla vadným plněním, a to v plné výši. Prodávající rovněž objednateli uhradí náklady vzniklé při uplatňování práv z odpovědnosti za vady.

## **XII. Článek Odpovědnost za škodu**

Odpovědnost za škodu se řídí ust. § 373 a násl. ObchZ. Škodou se rozumí jakákoliv penězi vyčíslitelná újma, vzniklá poškozené straně, včetně škod nepřímých, škod vzniklých jako důsledek nemožnosti řádného provozování zařízení, ušlých zisků atd. Na straně objednatele je škodou rovněž jakákoliv peněžitá sankce vyměřené orgánem státní správy a odvedené ve prospěch státního rozpočtu, pokud důvody jejich vyměření spočívají v porušení povinností prodávajícího, vyplývajících z této smlouvy.

## **XIII. Článek Sankce**

- 13.1. Dojde-li k prodlení prodávajícího s řádným a včasným dodáním a zprovozněním předmětu koupě v místě plnění, je objednatel oprávněn vyúčtovat prodávajícímu smluvní pokutu ve výši 5.000,- Kč bez DPH za každý i započatý den prodlení prodávajícího. Dojde-li k prodlení prodávajícího s dodáním předmětu koupě objednateli o dobu delší 7 kalendářních dnů, je objednatel oprávněn od této smlouvy odstoupit.
- 13.2. Pro případ prodlení se zaplacením ceny dle čl. IV. odst. 1 této smlouvy sjednávají smluvní strany úrok z prodlení ve výši 5.000,- Kč bez DPH za každý i započatý den.
- 13.3. Zaplacení smluvní pokuty nemá za následek zánik povinnosti prodávajícího k náhradě škody, kterou porušením povinnosti objednateli způsobil. Náhrada škody je vedle smluvní pokuty vymahatelná v plné výši.
- 13.4. V případě, že je objednatel oprávněn od této smlouvy či její části odstoupit, a to z důvodu:
- 13.4.1 prodlení prodávajícího s dodáním předmětu koupě o více než 7 dní;
  - 13.4.2 předmět koupě nebude možnost přihlásit k provozu na pozemních komunikacích v ČR;
  - 13.4.3 z jiného důvodu, v němž je možné spatřovat podstatné porušení povinností z této smlouvy, má objednatel právo na smluvní pokutu vůči prodávajícímu za porušení povinností prodávajícího, pro které objednatel odstoupil od této smlouvy, a to ve výši 5 % kupní ceny předmětu koupě bez DPH.

- 13.5. V případě, že závazek dodat předmět koupě zanikne před předáním objednateli zprovozněného zařízení, nezaniká nárok na smluvní pokutu, pokud vznikl dřívějším porušením povinnosti.
- 13.6. **Smluvní pokuta** z nenastoupení k odstranění vad a nedodělků na předmětu zakázky ve stanovené lhůtě, a smluvní pokuta za nesplnění dohodnutého termínu pro odstranění reklamačních vad je **500,- Kč bez DPH za každou započatou hodinu prodlení**. (*Smluvní pokuta je kalkulována jako možný ušlý příjem při nečinnosti a případné smluvní pokuty, které vydá Zadavatel při neplnění dodávek, kterým se zavázal a to v důsledku poruchy stroje.*)
- 13.7. Obě strany jsou oprávněny pozastavit plnění svých povinností ze smlouvy po dobu, po kterou trvají okolnosti vylučující odpovědnost (dále jen „Vyšší moc“). Za Vyšší moc se považuje překážka, jež nastala nezávisle na vůli povinné strany a brání jí ve splnění její povinnosti, jestliže nelze rozumně předpokládat, že by povinná strana tuto překážku nebo její následky odvrátila nebo překonala, a dále, že by v době uzavření smlouvy tuto překážku předvíдалa. Za případy Vyšší moci se považují zejména: stávka, epidemie, požár, přírodní katastrofa, mobilizace, válka, povstání, zabavení předmětu koupě, embargo, teroristický útok apod. Vyšší moc vylučuje nárok na uplatnění smluvních pokut proti straně postižené Vyšší mocí za předpokladu, bude-li druhá smluvní strana o existenci překážky Vyšší moci bezodkladně písemně vyrozuměna.

#### **XIV. Článek** **Odstoupení od smlouvy**

- 14.1. Smluvní strany se dohodly, že smlouva zaniká jednostranným odstoupením od smlouvy pro její podstatné porušení druhou smluvní stranou, přičemž podstatným porušením smlouvy se rozumí zejména:
- 14.1.1. pokud bude prodávající v prodlení s předáním předmětu této smlouvy po dobu delší než 7 kalendářních dnů,
  - 14.1.2. nedodržení právních předpisů nebo technických norem, které se týkají dodaného předmětu plnění,
  - 14.1.3. nedodržení smluvních ujednání ze záruky za jakost,
  - 14.1.4. neuhrazení kupní ceny objednatelům po druhé výzvě prodávajícího k uhrazení dlužné částky, přičemž druhá výzva nesmí následovat dříve než 30 dnů po doručení první výzvy.
  - 14.1.5. Pro účely této smlouvy se pod pojmem „bez zbytečného odkladu“ uvedeným v ust. § 345 ObchZ rozumí „nejpozději do 14-ti dnů“.
- 14.2. Dojde-li k odstoupení od této smlouvy k tomu oprávněnou smluvní stranou, je prodávající povinen vrátit objednateli uhrazenou část kupní ceny předmětu koupě, byla-li uhrazena, a to v plné výši včetně DPH, a objednatel je povinen ve lhůtě 30-ti dnů ode dne vrácení kupní ceny předmětu koupě prodávajícím vydat předmět koupě, byl-li dodán, a to na náklady smluvní strany, která dala příčinu druhé smluvní straně k odstoupení od této smlouvy.
- 14.3. Objednatel je oprávněn od smlouvy odstoupit, jsou-li vady předmětu koupě neodstranitelné, či jestliže je těchto závad více (alespoň 2 vady projevující se souběžně) anebo se na předmětu koupě stejné vady alespoň 3x zopakovaly.

#### **XV. Článek** **Závěrečná ustanovení**

- 15.1. Tato smlouva nabývá platnosti a účinnosti dnem podpisu oběma smluvními stranami.
- 15.2. Doplnění nebo změnu této smlouvy lze provádět jen se souhlasem obou smluvních stran, a to pouze formou písemných, postupně číslovaných a takto označených dodatků.

- 15.3. Smluvní strany prohlašují, že tato smlouva tak, jak byla sepsána, odpovídá jejich pravé vůli a na důkaz toho připojují své podpisy. Smluvní strany prohlašují, že osoby podepisující tuto smlouvu jsou k tomuto úkonu oprávněny.
- 15.4. Práva a povinnosti z této smlouvy přecházejí i na případné právní nástupce smluvních stran. Prodávající však nemůže bez souhlasu objednatele postoupit svá práva a povinnosti plynoucí ze smlouvy třetí straně.
- 15.5. Tato smlouva je sepsána ve dvou vyhotoveních. Každá ze smluvních stran obdrží po jednom vyhotovení smlouvy. Každé z vyhotovení této smlouvy je jejím originálem.
- 15.6. Pokud tato smlouva nestanoví jinak, řídí se tento smluvní vztah příslušnými ustanoveními obchodního zákoníku. V případě, že se některé z ustanovení této smlouvy stane neplatným, nebude tím dotčena platnost ostatních ustanovení. Neplatné ustanovení bude nahrazeno takovým platným ustanovením, které se právně přípustným způsobem co nejvíce přibližuje hospodářskému účelu zamýšlenému oběma smluvními stranami při uzavření smlouvy.
- 15.7. Prodávající se za podmínek stanovených touto smlouvou, a v souladu s pokyny objednatele a při vynaložení veškeré potřebné odborné péče, zavazuje v případě plnění předmětu této smlouvy:
- 15.7.1. archivovat veškeré písemnosti zhotovené pro plnění předmětu této smlouvy nebo v souvislosti s ním a kdykoli po tuto dobu objednateli umožnit přístup k těmto archivovaným písemnostem, a to do 31.12.2025. Objednatel je oprávněn po uplynutí deseti let od ukončení plnění podle této smlouvy od prodávajícího výše uvedené dokumenty bezplatně převzít, a prodávající je povinen, k výzvě objednatele, mu tyto dokumenty vydat.
- 15.8. Smluvní strany se dohodly, že nebude-li důkaz o tom, že písemnost, zasláná druhé smluvní straně na základě této smlouvy, byla adresátovi doručena, bude za den doručení považován 10. den po prokazatelném odeslání písemnosti na adresu sídla smluvní strany, zapsanou v obchodním či jiném obdobném veřejně přístupném rejstříku, nebude-li prokázáno jinak.
- 15.9. Obě smluvní strany potvrzují autentičnost této smlouvy a prohlašují, že si smlouvu přečetly, s jejím obsahem souhlasí, že smlouva byla sepsána na základě pravdivých údajů, z jejich pravé a svobodné vůle a nebyla uzavřena v tísní ani za jinak jednostranně nevýhodných podmínek, což stvrzují svým podpisem, resp. podpisem svého oprávněného zástupce.

V Hranicích, dne 15-01-2013

Miroslav PICKA  
starosta  
za objednatele



V Plzni dne 13.1.2014

Ing. Ladislav Drástal  
člen představenstva  
za dodavatele

**AGROWEST a.s.**  
Božkovská 397/115  
305 41 PLZEŇ  
IČ 27961958 DIČ CZ27961958

Přílohy:

- Technická specifikace techniky a nástavby

## Technická specifikace na traktor Zetor FORTERRA 100 9641.27



### MOTOR

Typ Stage III B  
 Homologovaný výkon 2000 / 25  
 (kW / HP)  
 Počet válců  
 Plnění  
 Obsah válců (ccm)  
 - palivo:  
 - obsah palivové nádrže  
 - interval výměny oleje

Z 1006  
 70,4 / 96  
 4  
**turbodmychadlo**  
 4156  
 Nafta  
 180 l  
 po 500 Mth.

### PŘEVODOVKA

Typ  
 Řazení  
 Počet převodových stupňů  
 Rychlost (km/hod)

mechanická s 3<sup>o</sup> násobičem, reverzační  
**plně synchronizovaná**  
**vpřed 24 / 18 vzad**  
 40

### VÝVODOVÝ HRÍDEL+ Zadní VH

Typ  
 Otáčky zadního VH (1/min.)  
 Otáčky předního VH (1/min.)  
 Ovládání zadního VH

nezávislý, vícelamelová spojka PTO s 3<sup>o</sup> volbou náběhu  
 540 / 540E / 1 000 / 1 000E, na přání 540 / 1 000 závislé  
 1000  
 na blatníku

### HYDRAULIKA

Typ  
 Třibodový závěs  
 Přední Třibodový závěs

elektrohydraulika Bosch s HitchTronic, 2 pomocné válce  
 kategorie II, na přání kategorie III N  
 ANO

### KABINA

Klimatizace  
 Sedadlo pneumatické

ANO ANO

Sedadlo spolujezdce  
 Hlučnost  
 Výstražný maják  
 autorádio

ANO  
 77 dB  
 ANO  
 ANO  
 4850

### Hmotnost (kg)

DALŠÍ PARAMETRY



Hnací systém  
Řízení

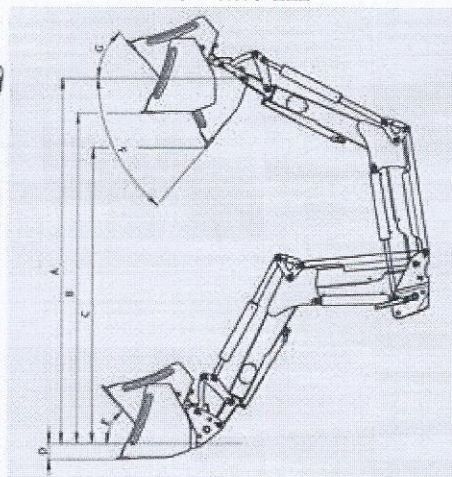
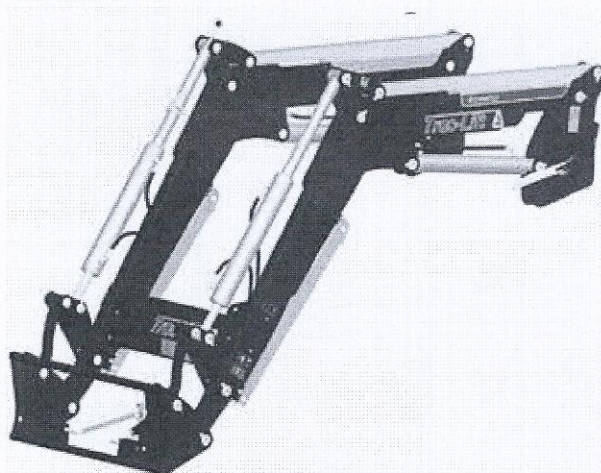
4WD  
hydrostatické

### Zetor FORTERRA 100 9641.27

	<b>cena AGRO</b>
PVH ZUIDBERG CCW/21	KA19.136.000
PTBZ ZUIDBERG	KA19.448.000
BK LUX PVH	KA26.942.015
Montáž nakladače FORT., výložník	KA19.600.520
Montáž autorádia	KA16.345.039
1 maják	KA29.351.159

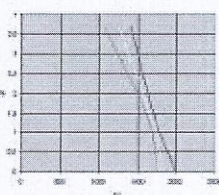
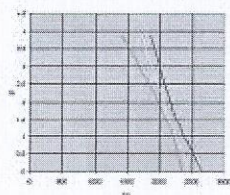
## Technická specifikace Čelní nakladač Trac-Lift SLx

TL 260 SLx ----- 70 - 110 HP



Hoznost při tlaku 105 bar  
TL 260SL1 / 100

Hoznost při tlaku 105 bar  
TL 260SL1 / 110

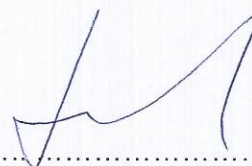


Hydraulické válce průměr (mm)	80
A - Zdvih v oku výložníku (mm)	3 880
B - Nakládací výška (mm)	3 560
C - Výsypná výška (mm)	2 950
D - Hloubkový dosah (mm)	250
E - Zklápěcí úhel dole	45°
F - Vyklápěcí úhel nahoře	65°
G - Zaklápěcí úhel nahoře	55°
Zvedací síla dole v oku výložníku (kg)	2 650
Zvedací síla ve výšce 1,5 m v oku výložníku (kg)	2 250

Zvedací síla nahoře v oku výložníku (kg)	1 850
Zvedací síla dole (pal. vidle 0,6 m) (kg)	2 350
Zvedací síla ve výšce 1,5 m (pal. vidle 0,6 m) (kg)	2 100
Zvedací síla nahoře (pal. vidle 0,6 m) (kg)	1 400
Zvedací síla dole (0,8 m od oka výložníku) (kg)	2 450
Zvedací síla ve výšce 1,5 m (0,8 m od oka výložníku) (kg)	2 150
Zvedací síla nahoře (0,8 m od oka výložníku) (kg)	1 700

Dvojitý tlumič rázů  
Lopata BD 210 – pevný břit

V Plzni dne 9.12.2013



Ing. Ladislav Drástal – člen představenstva

**AGROWEST a.s.**  
Božkovská 397/115  
305 41 PLZEŇ  
IČ 27961958 DIČ CZ27961958 ©