



Kupní smlouva

uzavřena v souladu s ustanovením § 409 a násl. zákona č. 513/1991 Sb., obchodní zákoník ve znění pozdějších předpisů
Ev. číslo projektu: 06/2012/17

I. SMLUVNÍ STRANY

Název: Obec Hory
Adresa: Hory 47, 362 11 Hory okr. Karlovy Vary
IČ: 49750500
Zastoupena: Milanem Pokorným, starostou
Bankovní spojení: GE Money Bank a.s.
Číslo účtu: 180324634/0600

(dále jen "kupující")

a

Jméno a příjmení: Miroslava Slepíčková
Podnikatel s firmou: Miroslava Slepíčková
Místo podnikání: Kostelní 110, 353 01 Velká Hleďsebe
IČ: 46824286
DIČ: CZ6154230313
Rodné číslo: 615423/0313
Bankovní spojení: GE Money Bank, a.s.
Číslo účtu: 159679326/0600

(dále jen "prodávající")

uzavírají na základě výsledků výběrového řízení na veřejnou zakázku malého rozsahu na dodávky: „**Hory - zařízení na údržbu a mobiliář dětského hřiště a klidové zóny pro matky s dětmi**“ a za podmínek dále dohodnutých tuto **kupní smlouvu**

II. PŘEDMĚT SMLOUVY

1. Předmětem této smlouvy je za podmínek uvedených ve smlouvě závazek prodávajícího, v rámci plnění výše uvedené veřejné zakázky, dodat kupujícímu a převést na něj vlastnické právo k následujícímu zboží:

Vybavení regenerované venkovní plochy, a to:

- **Zahradní altán šestiboký s lavicemi o průměru 4 metry - 1 kus**
- **Zahradní nábytek 8 sad tj. 2x lavice + stůl (z toho 4x sestava s volnými lavicemi a 4x sestava s připevněnými lavicemi)**
- **Infopanely s vitrínami - 4kusy**
- **Lavička s područkami - 5 kusů**
- **lavička s 2ks pedálů -1 kus**
- **Odpadkový koš - 3 kusy**
- **Stojan na kola dřevěný - 1 kus**

Technika pro údržbu zeleně a prostranství regenerované plochy, a to:

- *Malotraktor s převodovkou – 1 kus*
- *Mulčovací sada ke stávajícímu traktoru kupujícího John Deere – 1 kus*
- *Nákladní přívěs za traktor s nastavitelnou ojí s plachtou a kostrou, vel. min 300 x 150 cm + otevíratelné čelo – 1 kus*
- *Křovinořez – 1 kus*
- *Plotostřih – 1 kus*
- *Drtič – štěpkovač za traktor – 1 kus*
- *Bubnová sekačka k malotraktoru – 1 kus*
- *Listová sekačka k malotraktoru – 1 kus*
- *Sulka (sedátko za malotraktor) - 1 kus*
- *Sněhová fréza k malotraktoru – 1 kus*
- *Shrnovací radlice k malotraktoru – 1 kus*
- *Sněhové řetězy k malotraktoru – 1 kus*
- *Lopata na traktor (univerzální) – 1 kus*

(dále jen „Zboží“) včetně dopravy, přezkoušení, zaškolení a u pevných prvků jejich zabudování za podmínek dále stanovených a v souladu s nabídkou a zadávací dokumentací vymezující předmět výše uvedené veřejné zakázky.

2. **Přesný popis dodávaného Zboží dle této smlouvy je podrobně specifikován v zadávací dokumentaci a příloze č.1 – Technická specifikace, jež je nedílnou součástí této kupní smlouvy.**
3. Zboží musí splňovat veškeré požadavky stanovené příslušnými právními předpisy a zadávací dokumentací. Zboží musí být nové, nepoužité, nepoškozené, plně funkční, v nejvyšší jakosti poskytované výrobcem Zboží a spolu se všemi právy nutnými k jeho řádnému a nerušenému nakládání a užívání kupujícím, včetně všech práv duševního vlastnictví. Zboží musí být vybaveno veškerými testy a schváleními nutnými k nerušenému a bezpečnému používání Zboží, nesmí být zatíženo žádnými právy třetích osob, včetně práva zástavního a musí být prosté jakýchkoliv právních či faktických vad. Prodávající potvrzuje, že nerušenému nakládání a užívání Zboží kupujícím nebrání žádné právní předpisy ani žádná práva třetích osob.
4. Prodávající je povinen dodat Zboží splňující ČSN normy a dokumenty vztahujícími se ke Zboží ve smyslu ustanovení § 417 a násl. Obchodního zákoníku. Doklady a dokumenty musí být kupujícímu předány v českém jazyce zároveň s příslušným Zbožím. Pokud je doklad či dokument vyhotovován pouze v cizojazyčné verzi, musí být kupujícímu předán jeho věrný překlad do českého jazyka.
5. Bez písemného souhlasu kupujícího nesmí být dodáno jiné než v příloze č.1 - Technické specifikaci uvedené Zboží a musí být dodrženy všechny zde stanovené podmínky.
6. Prodávající potvrzuje, že se v plném rozsahu seznámil se zadáním veřejné zakázky a jejím rozsahem. Jsou mu známy technické, kvalitativní a jiné podmínky stanovené zadávací dokumentací nezbytné k dodání Zboží a disponuje takovými odbornými znalostmi, zkušenostmi a kapacitami, které jsou pro úspěšnou realizaci dodávky Zboží nezbytné.

III. KUPNÍ CENA A PLATEBNÍ PODMÍNKY

1. Kupující se zavazuje zaplatit prodávajícímu za dodání Zboží specifikovaného v čl. II. této smlouvy celkovou kupní cenu (dále jen cena), která činí:

Cena celkem bez DPH : 591.550,-- Kč

(slovy pětsetdevadesátjednatísícpětsetpadesát korun českých)

DPH 21 %: 124 225, 50 Kč

Celková cena včetně DPH: 715.775,50 Kč

(slovy sedmsetpatnácttisícšedemsetšedesátpět korun českých padesát haléřů)

3. Cena je mezi smluvními stranami sjednána podle § 2 zák. č. 526/1990 Sb. o cenách, v platném znění, jako cena smluvní.
4. Cena zahrnuje veškeré náklady prodávajícího a je stanovena jako nejvýše přípustná a nepřekročitelná. Výši kupní ceny lze odpovídajícím způsobem upravit pouze v případě změny zákonné sazby DPH.
5. Cena bude zaplacená kupujícím na základě vystaveného daňového dokladu – faktury. Podkladem pro vystavení faktury je předávací protokol/dodací list Zboží stvrzený oběma smluvními stranami.
6. Faktura musí být doručena kupujícímu nejpozději do patnácti (15) kalendářních dnů ode dne, ve kterém Prodávajícímu vzniklo právo na vystavení Faktury. K částce Faktury bude připočtena DPH v zákonné výši.
7. Daňový doklad – faktura obsahuje kromě čísla smlouvy a lhůty splatnosti, která činí třicet (30) kalendářních dnů ode dne doručení faktury kupujícímu, také předepsané náležitosti daňového a účetního dokladu dle platných právních předpisů. V případě, že faktura nebude mít odpovídající náležitosti, je kupující oprávněn zaslat ji ve lhůtě splatnosti zpět prodávajícímu k doplnění bez jejího proplacení, aniž se tak dostane do prodlení se splatností. V takovém případě lhůta splatnosti počíná běžet znovu ode dne opětovného doručení náležitě doplněné či opravené faktury. Faktura musí být kupujícímu předána ve 2 originálech.
8. Úhrada ceny je provedena bezhotovostní formou převodem na bankovní účet prodávajícího uvedený na faktuře případně v záhlaví této smlouvy, kdy je částka odepsána z účtu kupujícího.
9. Kupní cena za Zboží zahrnuje i veškeré náklady prodávajícího spojené s plněním této Smlouvy, a to zejména veškeré náklady za dopravu Zboží do místa dodání, včetně zabalení, naložení a vyložení Zboží, veškeré náklady plynoucí ze záruk dle čl. VII. této smlouvy, veškeré náklady na jakékoliv skladování Zboží a veškeré náklady prodávajícího na doklady a dokumenty ke Zboží, veškerá cla, daně (mimo DPH) a jakékoli další poplatky související s plněním této Smlouvy a také zahrnuje úplatu za práva duševního vlastnictví poskytnutá kupujícímu, resp. převedená na kupujícího v souvislosti s dodávkou Zboží.
10. Pro úhradu sankcí dle příslušného článku této smlouvy platí stejné platební podmínky jako pro zaplacení faktury.

IV. DOBA A MÍSTO PLNĚNÍ

1. Prodávající se zavazuje dodat a instalovat veškeré požadované Zboží řádně a včas, tedy nejpozději do 22. 03. 2014. Přičemž plnění může být zahájeno dne 03. 02. 2014. Případné změny v termínech z důvodu podstatných nepředvídatelných překážek na

- straně kupujícího nebo prodávajícího budou řešeny vzájemnou dohodou a písemným dodatkem ke smlouvě.
2. Místem dodání Zboží jsou určená místa na pozemcích p. č. 79, 7/1 a 7/7 v k.ú. a obci Hory. Technika bude předána v sídle zadavatele či jinde na určeném místě v obci.
 3. Prodávající je povinen dodat Zboží kupujícímu ve výše uvedeném termínu dodání, a to v pracovních dnech rozmezí od 8:00 do 16:00 hodin. Dodání Zboží prodávajícím kupujícímu před sjednaným termínem dodání je možné pouze s předchozím souhlasem kupujícího.
 4. Prodávající není oprávněn požadovat uhrazení a kupující neuhradí prodávajícímu jakoukoli dodatečnou úhradu nebo dodatečné náklady prodávajícího v souvislosti s dodáním příslušného Zboží na výše uvedenou adresu.
 5. Prodávající je povinen na žádost kupujícího zajistit veškerý servis Zboží po dobu trvání Záruční doby (jak je tento termín definován v čl. VII smlouvy). Servis bude prováděn v České republice prodávajícím, jím pověřenou odbornou osobou či v autorizovaném servise.

V. REALIZACE DODÁVKY

1. Kupující je oprávněn kontrolovat, zda je dodávka Zboží včas a v pořádku uskutečňována podle dohodnutých podmínek, technických norem a jiných právních předpisů.
2. **Oprávněnými zástupci kupujícího jsou:**
pro smluvní a technické záležitosti : Milan Pokorný, starosta

Oprávněným zástupcem prodávajícího je:

pro smluvní záležitosti : Miroslava Slepíčková
technické záležitosti : Miroslava Slepíčková, tel.: +420 607 712340

VI. PŘEDÁNÍ A PŘEVZETÍ

1. Prodávající je povinen ke splnění závazku na vlastní náklady dodat Zboží do místa dodání dle čl. IV. odst. 2 této smlouvy, a to v termínu dodání a v hodině dodání dle čl. IV odst. 1 a 3 této smlouvy. Prodávající je povinen Zboží dodat v množství, druhu, technické specifikaci a kvalitě v souladu s touto Smlouvou. Prodávající je povinen umožnit kupujícímu prohlídku Zboží a ověření funkčnosti Zboží. Společně s dodáním Zboží je prodávající povinen kupujícímu předat veškeré dokumenty a doklady související se Zbožím.
2. Poté, co si kupující Zboží prohlédne, ověří jeho funkčnost a zkontroluje úplnost dokumentů a dokladů dle této smlouvy, sepíše smluvní strany Předávací protokol/dodací list. Současně s podpisem předávacího protokolu/dodacího listu je prodávající povinen vystavit kupujícímu potvrzení o záruce, aby mohl kupující řádně uplatnit reklamaci případných vad Zboží.
3. Kupující Zboží bez zbytečného odkladu převezme, nemá-li vady, které by bránily jeho řádnému užívání. Zboží se považuje za předané a převzaté kupujícím až okamžikem podpisu předávacího protokolu.

4. Kupující není povinen převzít Zboží, které trpí jakýmkoliv vadami, zejména pokud neodpovídá specifikaci a/nebo nesplňuje některý z požadavků na Zboží dle této Smlouvy, není funkční a/nebo se Zbožím nebyla dodána příslušná dokumentace.
5. V případě, že kupující odmítne z kteréhokoliv z důvodů uvedených v předchozím odstavci Zboží převzít, je prodávající povinen dodat kupujícímu bezvadné a plně funkční Zboží, splňující veškeré vlastnosti specifikované v této smlouvě nejpozději v dodatečné lhůtě pěti (5) pracovních dnů, počínaje dnem následujícím po příslušném termínu dodání.
6. Nebezpečí škody na Zboží přechází z prodávajícího na kupujícího okamžikem převzetí.
7. Vlastnické právo ke Zboží přechází na kupujícího okamžikem převzetí.

VII. ZÁRUČNÍ DOBA A REKLAMACE

1. Prodávající podpisem předávacího protokolu (dodacího listu) poskytuje kupujícímu záruku za to, že:
 - a) Zboží nebude trpět žádnými vadami, ať už se jedná o vady materiálu, výrobní vady či vady technického zpracování Zboží, o vady zjevné či skryté nebo o vady právní či faktické, a bude plně odpovídat jeho specifikaci a vlastnostem dle této smlouvy a dle platných právních předpisů,
 - b) Zboží bude plně funkční,
 - c) Zboží bude splňovat veškeré vlastnosti stanovené v dokumentech a dokladech, a to zejména ty vlastnosti výslovně kupujícím požadované, jakož i vlastnosti, které jsou obvykle na Zboží kladeny.
2. Prodávající je povinen společně se Zbožím předat kupujícímu potvrzení o záruce ke Zboží nejméně v rozsahu a délce sjednané v této Smlouvě.
3. Záruka podle tohoto čl. VII. smlouvy se nevztahuje na vady Zboží vzniklé poškozením Zboží způsobeným třetími osobami a/nebo kupujícím při užívání Zboží v rozporu s návodem k použití a údržbě Zboží, ledaže k takovému poškození došlo v důsledku jiné vady Zboží.
4. Prodávající poskytuje kupujícímu záruku za jakost Zboží v rozsahu dle tohoto čl. VII. smlouvy na dobu 24 měsíců (dále jen „**Záruční doba**“). Záruční doba počíná běžet dnem následujícím po okamžiku převzetí příslušného Zboží kupujícím. V případě Vytčení vady (jak je tento termín definován níže) se běh Záruční doby (pokud ještě neuběhla celá) staví a počíná znovu běžet až ode dne převzetí opraveného reklamovaného Zboží zpět kupujícím nebo ode dne, kdy kupující a prodávající vystaví písemné potvrzení o vyřízení reklamace jiným dohodnutým způsobem.
5. Při předání Zboží je kupující povinen Zboží prohlédnout nebo zařídit prohlídku. Ohledně závad, zjištěných po předání a převzetí, i závad, na něž se vztahuje záruka za jakost, má kupující právo na jejich **bezplatné** odstranění.
6. Kupující je povinen oznámit prodávajícímu vadu Zboží, která se vyskytla v průběhu záruční doby, a to bez zbytečného odkladu poté, kdy kupující vadu zjistil (dále jen „**Vytčení vady**“). Vytčení vady musí být nahlášeno prodávajícímu telefonicky na č. +420 607 712340, nebo písemně na adrese: Kostelní 110, 353 01 Velká Hleďsebe. Při uplatnění reklamace je kupující povinen vady popsat, popřípadě uvést, jak se projevují.

7. Kupující může požadovat dodání nového Zboží, pokud dodané Zboží vykazuje podstatné vady bránící v užívání nebo toto znemožňují.
8. Prodávající je povinen ve lhůtě **7 dnů** započít s odstraněním vady, která byla prodávajícímu Vytčením vady oznámena (dále jen „**Vytčená vada**“). Jestliže je Vytčená vada opravitelná, je prodávající povinen odstranit Vytčenou vadu opravou Zboží a/nebo výměnou kterékoliv vadné součástky Zboží za součástku bezvadnou. Kupující je oprávněn požadovat namísto odstranění vytčené vady slevu z kupní ceny vadného Zboží.
9. Jestliže je Vytčená vada neopravitelná, je kupující oprávněn požadovat po prodávajícímu odstranění Vytčené vady výměnou vadného Zboží za Zboží bezvadné, slevu z kupní ceny a/nebo je oprávněn od smlouvy odstoupit, a to dle své volby. Jestliže je Vytčená vada vadou právní, je kupující oprávněn požadovat po prodávajícímu odstranění vytčené vady odstraněním právních vad bránících nerušenému používání Zboží kupujícím, slevu z kupní ceny a/nebo je oprávněn od smlouvy odstoupit, a to dle své volby.
10. Smluvní strany se mohou na žádost kupujícího dohodnout na jiném způsobu řešení reklamace. O jiném způsobu vyřešení reklamace, bude-li dohodnut, smluvní strany vystaví písemné potvrzení. Pro vyloučení pochybností se uvádí, že pokud nebude prodávající kupujícím požádán o jiné řešení reklamace, než je odstranění Vytčené vady, je prodávající povinen učinit veškeré kroky vedoucí k odstranění Vytčené vady. Prodávající je povinen provést odstranění vady Zboží vytčené v průběhu záruční doby bezplatně.
11. Prodávající je povinen zajistit, že odstranění Vytčené vady Zboží ve smyslu předchozích odstavců tohoto článku smlouvy (dále jen „**Odstranění vady**“) bude provedeno k tomu odborně způsobilými a řádně proškolenými osobami. Prodávající je povinen při odstranění vady postupovat s odbornou péčí, bez zbytečných prodlení a zvolit metodu vedoucí optimální cestou k řádnému a rychlému odstranění vady Zboží. Při Odstranění vady Zboží je prodávající povinen postupovat v souladu s požadavky a instrukcemi kupujícího a v souladu s jemu známými zájmy kupujícího. V případě, že prodávající využije třetích osob k odstranění vady, zůstává prodávající plně odpovědný kupujícímu za odstranění vady v souladu s touto smlouvou a prodávající není zbaven jakýchkoliv závazků vyplývajících ze smlouvy.
12. Prodávající je povinen započít s odstraněním vady nejpozději ve lhůtě dle tohoto článku VII. odst. 8 smlouvy a Vytčenou vadu odstranit nejpozději ve lhůtě patnácti (15) pracovních dní ode dne jejího oznámení prodávajícímu.
13. Po odstranění Vytčené vady je prodávající povinen opravené, bezvadné a plně funkční Zboží předat kupujícímu. Kupující je oprávněn převzetí reklamovaného Zboží odmítnout, pokud zjistí, že Vytčené vady nebyly řádně odstraněny. Pokud kupující odmítne převzetí reklamovaného Zboží, resp. pokud prodávající vytčené vady ve lhůtě podle předchozího odstavce neodstraní, je prodávající povinen odstranit Vytčené vady nejpozději v dodatečné lhůtě deseti (10) pracovních dnů.
14. Pokud prodávající neodstraní Vytčené vady ani v této dodatečné lhůtě podle předchozího odstavce, má se za to, že Vytčená vada je vadou neodstranitelnou, a kupující má dále právo požadovat slevu z kupní ceny, výměnu reklamovaného Zboží za Zboží nové a/nebo má právo od Smlouvy odstoupit, a to dle své volby.
15. Nesplnění doby dodání nebo vadné či neúplné plnění se považuje za podstatné porušení závazkového vztahu dle § 345 Obchodního zákoníku s možností odstoupení od smlouvy. Nepřevzetí předmětu dodávky v místě plnění z důvodu na straně

prodávajícího nebo nedodržení doby plnění zakázky bude důvodem k odstoupení kupujícího od smlouvy s tím, že prodávající není oprávněn požadovat od kupujícího úhradu nákladů souvisejících s plněním dle předmětu smlouvy.

16. Uplatněním práv dle bodu 14 tohoto článku VII. smlouvy nezaniká právo na náhradu škody či jiné sankce.

VIII. SMLUVNÍ POKUTY A SANKCE

1. Smluvní strany se dohodly na následujících sankcích za porušení smluvních povinností:
 - a) Pokud prodávající kupujícímu nepředá Zboží v termínu podle čl. IV. odst. 1 této smlouvy, je povinen zaplatit kupujícímu smluvní pokutu ve výši 0,05 % z celkové ceny zakázky za každý i jen započatý den prodlení.
 - b) V případě prodlení prodávajícího s odstraněním Vytčených vad reklamovaných v záruční době je prodávající povinen zaplatit kupujícímu smluvní pokutu ve výši 5.000,- Kč za každou vadu a každý i jen započatý den (24 hodin) prodlení.
 - c) V případě prodlení prodávajícího s odstraněním vad reklamovaných v záruční době může také kupující vadu odstranit na své náklady a prodávající je pak povinen uhradit tyto náklady po předložení vyúčtování.
 - d) Při nedodržení termínu splatnosti faktury je kupující povinen prodávajícímu zaplatit smluvní pokutu ve výši 0,05 % z dlužné částky za každý den prodlení.
 - e) V případě prodlení prodávajícího s termínem odstranění vad dle čl. VI. odst. 5 vytčených v předávacím protokolu, uhradí prodávající kupujícímu smluvní pokutu ve výši 5.000,- Kč za každou vadu a den prodlení.
2. Zaplacením smluvní pokuty není dotčeno právo na náhradu škody způsobené porušením povinnosti i v případě, že se jedná o porušení povinnosti, na kterou se vztahuje smluvní pokuta, a to i ve výši přesahující smluvní pokutu. Náhrada škody zahrnuje skutečnou škodu a ušlý zisk.

IX. PRÁVA A POVINNOSTI SMLUVNÍCH STRAN

1. Prodávající může pověřit dodáním Zboží jinou osobu pouze se souhlasem kupujícího. Při dodání Zboží jinou osobou má prodávající odpovědnost, jako by Zboží dodal sám.
2. Prodávající je povinen spolupracovat při realizaci projektu s osobami určenými kupujícím.
3. Prodávající je povinen kupujícímu na požádání umožnit kontrolu Zboží. Zároveň je prodávající povinen průběžně konzultovat s kupujícím jakékoli nejasnosti nebo případné změny při realizaci projektu.
4. Prodávající je povinen uvědomit kupujícího nejméně 5 dní předem o připravenosti splnit dodávku Zboží v místě určení a vyzvat k převzetí Zboží.

X. UKONČENÍ SMLUVNÍHO VZTAHU

1. Smluvní strany jsou oprávněny odstoupit od této Smlouvy v souladu a za podmínek stanovených touto smlouvou a/nebo v ustanovení § 344 a násl. Obchodního zákoníku, a to s odchylkami stanovenými níže v tomto čl. X Smlouvy.

2. Objednatel může bez dalšího odstoupit od této smlouvy v případě nepřidělení finanční podpory/dotace z dotačních prostředků Programu rozvoje venkova ČR, do něhož byla úspěšně podána žádost o poskytnutí podpory.
3. Za podstatné porušení smluvní povinnosti se kromě případu uvedeného v ustanovení § 345 Obchodního zákoníku vždy považuje:
 - a) prodlení kupujícího s úhradou kupní ceny na základě faktury, které nebude do šedesáti (30) dnů ode dne doručení písemného vytčení prodlení Prodávajícím Kupujícímu odstraněno,
 - b) prodlení prodávajícího dle čl. VI. odst. 5 Smlouvy s dodáním bezvadného a plně funkčního Zboží, splňujícího veškeré vlastnosti specifikované v této smlouvě poté, co kupující odmítl určité Zboží převzít z důvodů uvedených v čl. VI. odst. 4 smlouvy,
 - c) prodlení prodávajícího dle čl. VII. odst. 13 smlouvy s odstraněním vytčené Vady poté, co Kupující odmítl převzetí reklamovaného Zboží,
 - d) případ, kdy bude zjištěno, že prodávající je v úpadku, je vůči němu vedeno insolvenční řízení, v němž zároveň bylo vydáno rozhodnutí o úpadku nebo insolvenční návrh byl zamítnut proto, že majetek prodávajícího nepostačuje k úhradě nákladů insolvenčního řízení, nebo byl konkurs zrušen proto, že majetek prodávajícího byl zcela nepostačující, byla zavedena nucená správa nebo je-li prodávající v likvidaci,
 - e) případ, kdy bude dodatečně zjištěno, že prodávající nesplnil podmínky řízení na veřejnou zakázku, na jehož základě byla uzavřena tato smlouva, zejména pokud bude zjištěno, že prodávající uvedl ve své nabídce nepravdivé či zavádějící údaje.
4. Odstoupení od smlouvy musí být učiněno písemně a musí být doručeno druhé smluvní straně. V případě odstoupení od smlouvy tato zaniká dnem doručení písemného odstoupení druhé smluvní straně. Smluvní strany jsou v případě odstoupení povinny postupovat podle ustanovení § 351 Obchodního zákoníku.

XI. ZÁVĚREČNÁ USTANOVENÍ

1. Tato smlouva nabývá platnosti a účinnosti dnem jejího podepsání oběma smluvními stranami a tímto dnem jsou její účastníci svými projevy vázáni.
2. Prodávající bere na vědomí, že kupující je oprávněn informace, jež v souvislosti s touto smlouvou obdržel od prodávajícího, uveřejnit nebo zpřístupnit třetím osobám, a to zejména z důvodů stanovených platnými právními předpisy v oblasti práva veřejnosti na informace či pravidel souvisejících s čerpáním dotací kupujícím či financováním kupní ceny za Zboží. Prodávající proto souhlasí se zveřejněním takových informací kupujícím. Tento odstavec rovněž neomezuje oprávnění smluvních stran poskytnout potřebné informace svým auditorům nebo právním, ekonomickým či jiným poradcům, kteří jsou vůči smluvní straně vázáni mlčenlivostí, ani neomezuje oprávnění smluvních stran uplatňovat svá práva z této Smlouvy.
3. Platnost, plnění, výklad a účinky této Smlouvy se řídí právním řádem České republiky, zejména ustanoveními Obchodního zákoníku.

4. Nastanou-li u některé ze stran skutečnosti bránící řádnému plnění smlouvy, je povinna to ihned bez odkladu oznámit druhé straně a vyvolat jednání zástupců oprávněných ke smluvnímu jednání.
5. Veškeré spory, které by mohly vzniknout z této Smlouvy nebo v souvislosti s ní, budou ve smyslu ustanovení § 89a zákona č. 99/1963 Sb., občanský soudní řád, v platném znění, rozhodovány věcně příslušným soudem České republiky příslušným v místě sídla Kupujícího ke dni podpisu této Smlouvy.
6. Veškeré změny kontaktních údajů uvedených v čl. VII. odst. 6 je Prodávající, povinen sdělit druhé smluvní straně s tím, že změna kontaktních údajů nabývá účinnosti ve vztahu ke druhé Smluvní straně doručením tohoto sdělení.
7. Tato smlouva je vyhotovena ve třech (3) stejnopisech, z nichž kupující obdrží dvě vyhotovení a prodávající jedno. Tato Smlouva byla sepsána v českém jazyce.

XI. PODPISY SMLUVNÍCH STRAN

Smluvní strany shodně prohlašují, že si tuto smlouvu před jejím podpisem přečetly, že byla uzavřena po vzájemném projednání podle jejich pravé a svobodné vůle, určitě, vážně a srozumitelně, nikoliv ve stavu tísně ani za jednostranně nevýhodných podmínek.

Přílohy: č. 1 - Technická specifikace Zboží
č. 2 - Oceněný položkový rozpočet zboží

Kupující:

V Horách dne 23.1.2014



Milan Pokorný - starosta

Prodávající:

Ve Velké Hleďseby dne 23.1.2014

Miroslava Slepíčková
údržba zeleně, zahrad a pozemků
Kostelní 110, 353 01 Velká Hleďsebe
IČO: 46824286, tel: 607 712 340



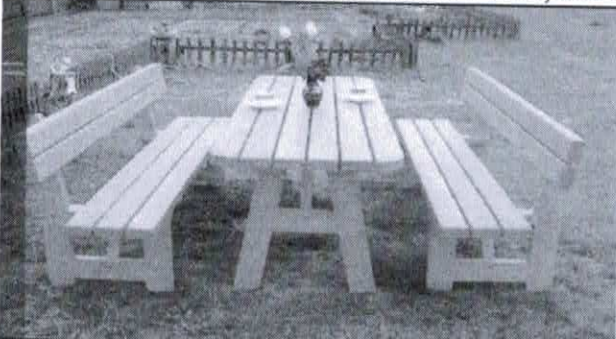
Miroslava Slepíčková



Obec Hory, Hory 47, 362 11 Jenišov
IČ 49750500, tel.: +420 353 222 148

Závazné technické specifikace pro techniku a vybavení v rámci veřejné zakázky: „Hory - zařízení na údržbu a mobiliář dětského hřiště a klidové zóny pro matky s dětmi“

*Pozn. dále uvedená zobrazení na fotografiích typově a druhově vymezují požadované zboží.
Uvedené technické parametry a popisy zboží jsou pro uchazeče závazné.*

1.	Odpočívárna - zahradní altán – šestiboký o průměru 4 m s lavicemi, Výška 280-320 cm, materiál akátové a dubové dřevo broušené, šestikůlová zastřešená konstrukce ukotvená v zemi, uvnitř po obvodě lavice na sezení, povrchová úprava dřeva pro venkovní použití.	1 kus
		
2.1	Zahradní nábytek dvě sestavy: Sestava s připevněnými lavicemi – materiál dřevo masivní provedení, barva světlá, povrchová úprava dřeva pro venkovní použití, délka 200 cm, šířka celé sestavy 150-170 cm, tloušťka dřeva min 4cm, pro 8 osob.	4 kusy (sady)
		
2.2	Sestava s volnými lavicemi – materiál dřevo masivní provedení, barva světlá, povrchová úprava dřeva pro venkovní použití, délka min. 200 cm, šířka sestavy 190-220 cm, tloušťka dřeva min. 4 cm, šíře desky stolu 60 - 70 cm. pro 8 osob.	4 kusy (sady)
		

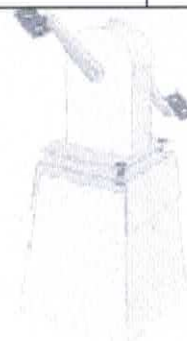
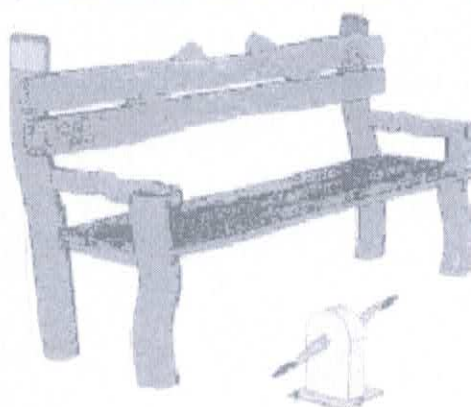
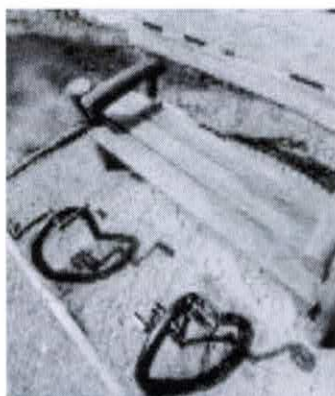
3.	Infopanely se stříškou rozměry výška 200-230 cm, velikost plochy pro umístění vitríny 60x100 cm, panel s uzamykatelnou hliníkovou prosklenou vitrínou (hloubka vitríny 4-12 cm), materiál akátové a dubové dřevo broušené, povrchová úprava dřeva pro venkovní použití.	4 kusy
----	--	--------

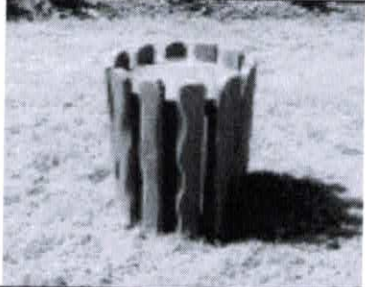


4.	Lavička s područkami výška 85-95 cm, sedák 40-45 cm, délka 180-190 cm, materiál: materiál akátové a dubové dřevo broušené, povrchová úprava dřeva pro venkovní použití, pro 3 - 4 osoby	5 kusů
----	--	--------




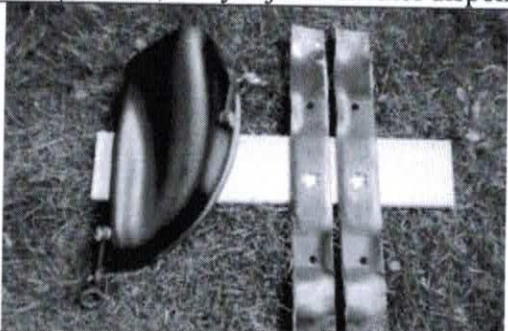
5.	Lavička + 2 kusy pedálů (lavička pro seniory). výška cca 100-110 cm, sedák 40-45 cm, délka cca 18-190 cm, materiál akátové a dubové dřevo broušené, povrchová úprava dřeva pro venkovní použití, pro 2 – 3 osoby, pedály zapuštěné v zemi, materiál kov.	1 kus
----	---	-------



6.	Odpadkový koš – plaňkový kulatý ø 40 - 50 cm, výška 55-65 cm, materiál akátové a dubové dřevo broušené, povrchová úprava dřeva pro venkovní použití.	3 kusy
		

7.	Stojan na kola –výška cca 80-90 cm , šíře 90-100 cm, délka min 190 cm, materiál akátové a dubové dřevo broušené, povrchová úprava dřeva pro venkovní použití, prostor pro umístění min. 8 jízdních kol.	1 kus
		

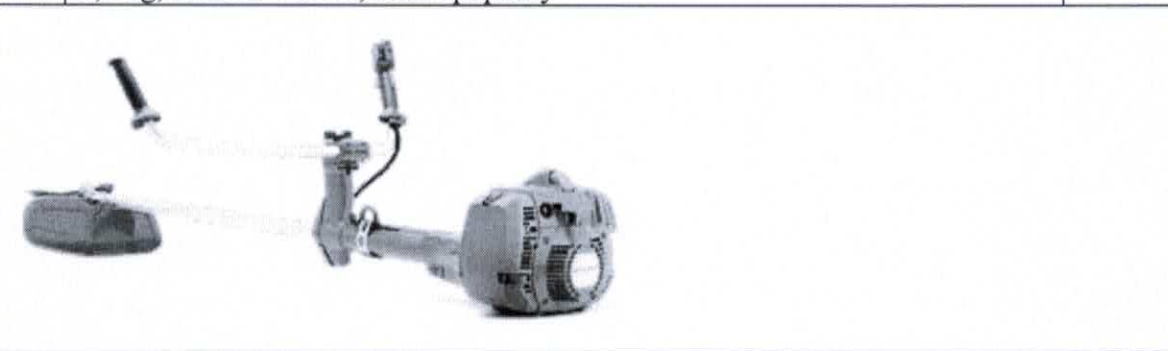
8.	Malotraktor s převodovkou – nastavitelná řídítka výškově i stranově, objem motoru min. 180 cm ³ , rychlost vpřed a zpátečka, čtyřtákní motor, vypínatelný náhon aktivních adaptérů	1 kus
		

9.	Mulčovací sada kompatibilní k traktoru John Deere X 135 R (pro stávající traktor, kterým již zadavatel disponuje)	1 kus
		

- | | | |
|-----|--|-------|
| 10. | Přívěs za traktor s nastavitelnou ojí (proto lze připojit za osob. automobil i za traktor), ložná plocha min. 300 x 150 cm, s plachtou a kostrou až 1,9 m, přední otevírací čelo, 1 náprava nebrzděná, užitečná hmotnost až 500 kg, bočnice z pevného materiálu, elektroinstalace 12V, připojení na kouli ISO 50. | 1 kus |
|-----|--|-------|

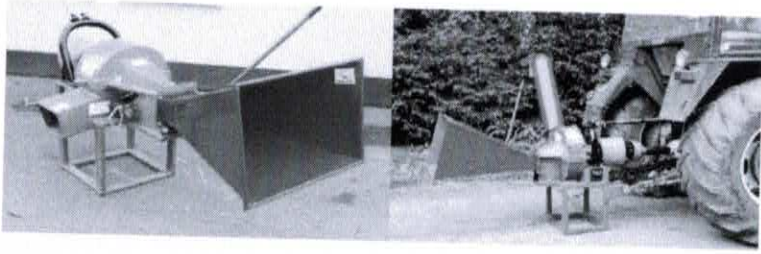


- | | | |
|-----|--|-------|
| 11. | Křovinořez – dvoutaktní motor, zdvihový objem válce 40 – 55 cm ³ , výkon motoru min. 2,0 kW, funkce: nastavitelné oko na popruh, strunová hlava, kuželový úhlový převod, vysoká řídítka nastavitelná řídítka, hmotnost max. 9,5 kg, tlumení vibrací, nosné popruhy | 1 kus |
|-----|--|-------|

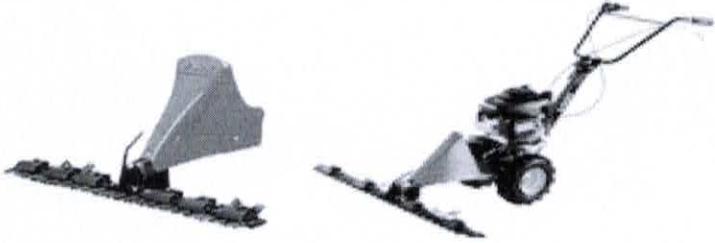



- | | | |
|-----|---|-------|
| 12. | Plotostřih – benzínový, na středně vysoké ploty, zdvihový objem válce min. 24 cm ³ , výkon motoru min. 0,7 kW, délka stříhací lišty min. 73 cm, hmotnost max. 7 kg. | 1 kus |
|-----|---|-------|


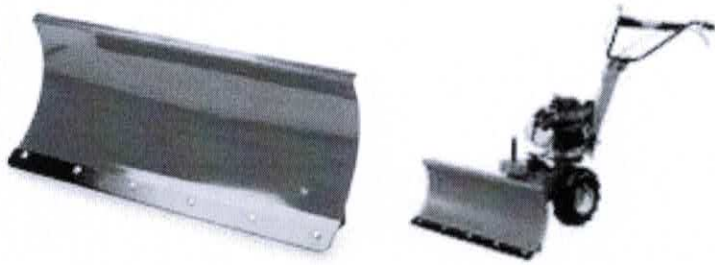
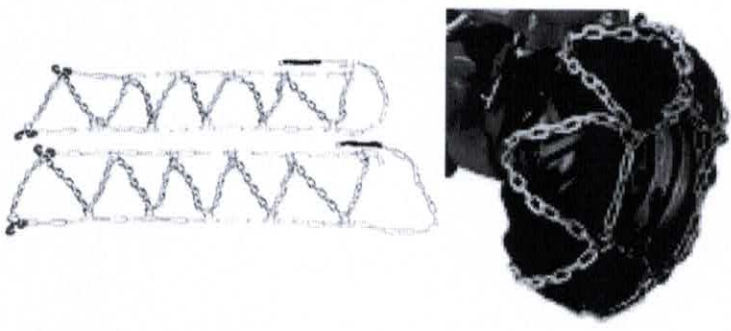



13.	Drtič - štěpkovač za traktor ø drceného materiálu až 70 mm, velikost štěpky 30 – 50 mm, výkon 2m ³ /hod	1 kus
		

14.	Bubnová sekačka k malotraktoru, který je položkou č. 7 v tomto seznamu požadovaného zboží (nutnost kompatibility obou typů zboží), šíře záběru min. 55 cm	1 kus
		

15.	Lištová sekačka k malotraktoru, který je položkou č. 7 v tomto seznamu požadovaného zboží (nutnost kompatibility obou typů zboží), šíře záběru min. 115 cm.	1 kus
		

16.	Sulka - k malotraktoru, který je položkou č. 7 v tomto seznamu požadovaného zboží (nutnost kompatibility obou typů zboží), nožní brzda, odpruž. sedačka.	1 kus
		


17.	<i>Sněžová fréza</i> na malotraktor, který je položkou č. 7 v tomto seznamu požadovaného zboží (nutnost kompatibility obou typů zboží) - dvoustupňová, šíře záběru min. 55 cm.	1 kus
		
18.	<i>Shrnovací radlice</i> na k malotraktoru, který je položkou č. 7 v tomto seznamu požadovaného zboží (nutnost kompatibility obou typů zboží) - šíře záběru min. 80 cm.	1 kus
		
19.	<i>Sněžové řetězy</i> k malotraktoru, který je položkou č. 7 v tomto seznamu požadovaného zboží (nutnost kompatibility obou typů zboží) se širokým rozchodem a pneu rozměru 13x5.00-6.	1 kus
		
20.	<i>Lopata za velký traktor</i> – univerzální, šíře min. 190 cm, s vařeným rovným břitem – není výměnný, s euroúchyty	1 kus
		

V Horách dne 17. 12. 2013

Zakázka: „Hory - zařízení na údržbu a mobiliář dětského hřiště a klidové zóny pro matky s dětmi“

číslo položky	Název položky	Počet	Jednotková cena/ks bez DPH	Cena celkem bez DPH	DPH 21%	Cena celkem s DPH	
		ks					
1	Zahradní altán šestiboký s lavicemi (průměr 4 m)	1	155 000,00	155 000,00 Kč	32 550,00 Kč	187 550,00 Kč	
2	Zahradní nábytek tj. 2x lavice + stůl	4	7 400,00	29 600,00 Kč	6 216,00 Kč	35 816,00 Kč	
2.I	Sestava s přípevnými lavicemi	4	11 000,00	44 000,00 Kč	9 240,00 Kč	53 240,00 Kč	
2.II	Sestava s volnými lavicemi	4	14 000,00	56 000,00 Kč	11 760,00 Kč	67 760,00 Kč	
3	Infopanely se stříškou a vytrínou	5	8 200,00	41 000,00 Kč	8 610,00 Kč	49 610,00 Kč	
4	Lavička s područkami	1	16 000,00	16 000,00 Kč	3 360,00 Kč	19 360,00 Kč	
5	Lavička s 2 ks pedálů	3	3 050,00	9 150,00 Kč	1 921,50 Kč	11 071,50 Kč	
6	Odpadkový koš - pláňkový/šejtkový	1	5 800,00	5 800,00 Kč	1 218,00 Kč	7 018,00 Kč	
7	Stojan na kola dřevěný	1	42 000,00	42 000,00 Kč	8 820,00 Kč	50 820,00 Kč	
8	Malotraktor s převodovkou	1	3 100,00	3 100,00 Kč	651,00 Kč	3 751,00 Kč	
9	Mulčovací sada kompatibilní k traktoru John Deere X 135 R	1	29 000,00	29 000,00 Kč	6 090,00 Kč	35 090,00 Kč	
10	Přívěs za traktor s nastavitelnou oří.plachtou a kostrou	1	14 000,00	14 000,00 Kč	2 940,00 Kč	16 940,00 Kč	
11	Křovinořez	1	4 200,00	4 200,00 Kč	882,00 Kč	5 082,00 Kč	
12	Plotostřih	1	38 000,00	38 000,00 Kč	7 980,00 Kč	45 980,00 Kč	
13	Drtič - štěpkovač za traktor	1	11 000,00	11 000,00 Kč	2 310,00 Kč	13 310,00 Kč	
14	Bubnová sekačka k malotraktoru	1	12 000,00	12 000,00 Kč	2 520,00 Kč	14 520,00 Kč	
15	Lištová sekačka k malotraktoru	1	7 000,00	7 000,00 Kč	1 470,00 Kč	8 470,00 Kč	
16	Sulka (sedátko za malotraktor)	1	17 000,00	17 000,00 Kč	3 570,00 Kč	20 570,00 Kč	
17	Sněhová fréza k malotraktoru	1	3 500,00	3 500,00 Kč	735,00 Kč	4 235,00 Kč	
18	Shrnovací ladice k malotraktoru	1	3 200,00	3 200,00 Kč	672,00 Kč	3 872,00 Kč	
19	Sněhové řetězy k malotraktoru	1	51 000,00	51 000,00 Kč	10 710,00 Kč	61 710,00 Kč	
20	Lopata za traktor - univerzální s vařeným břitem, euroučhýt	1					
				NABÍDKOVÁ CENA CELKEM	591 550,00 Kč	124 225,50 Kč	715 775,50 Kč

Každý uchazeč doplní do tabulky do žlutě vyznačených buněk jím nabízenou jednotkovou cenu v Kč za 1ks bez DPH
Tento vyfiskální ocenění soupis bude součástí nabídky uchazeče.


 Miroslava Štěpánka
 architektura - interier - pozemní
 Konečná 112, 157 01, Praha 11, IČO: 252 23 66, A: 607 712 340