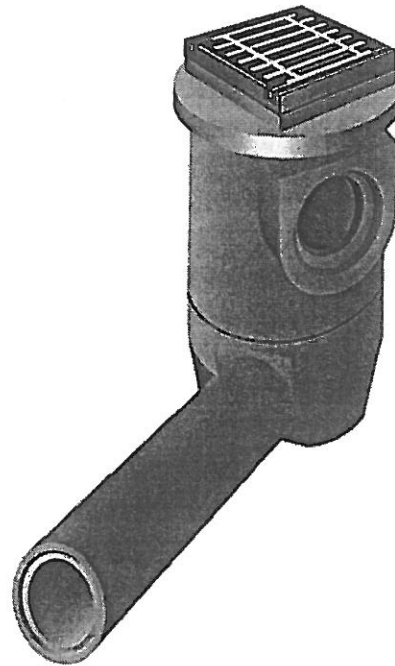
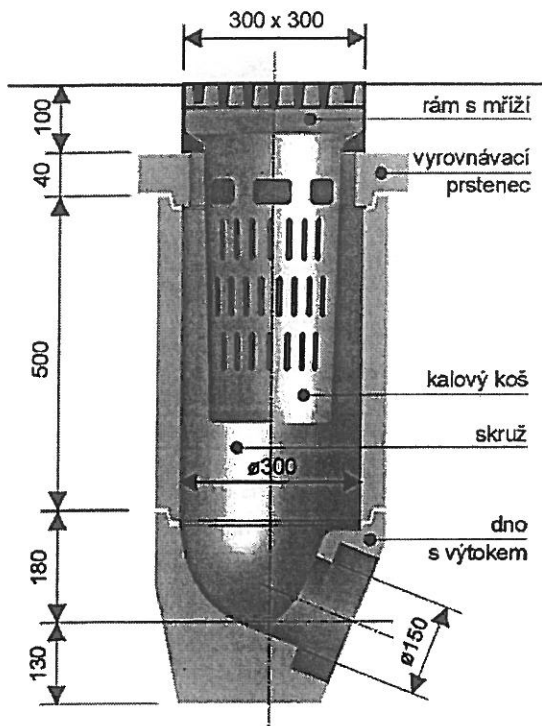
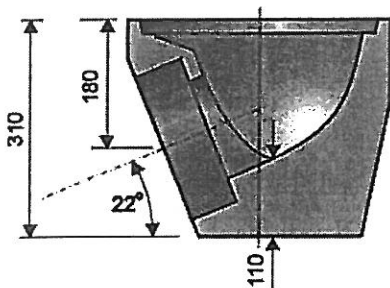


4. Uliční vpusti:

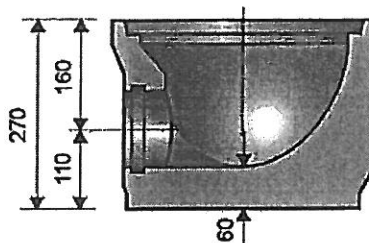
Uliční dešťové vpusti, jsou navrženy betonové kruhové, prefabrikované s odnímatelným košem, příslušnými nástavci a dnem s výpustí.



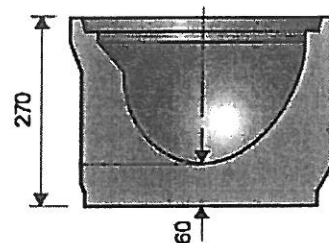
**DNO S VÝPUSTÍ DN 150
TBV - Q 300 / 310 a**



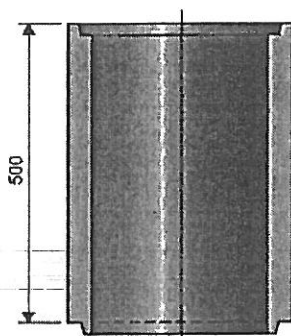
**DNO S VÝPUSTÍ
PVC - DN 100
TBV - Q 300 / 270 a**



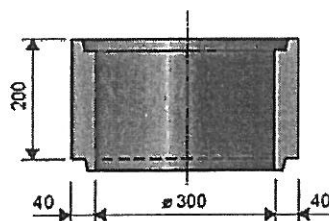
**KALOVÁ PROHLUBEŇ
TBV - Q 300 / 270**

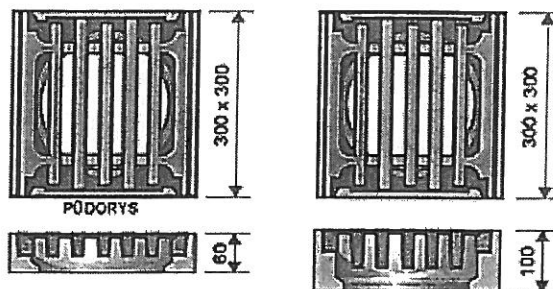
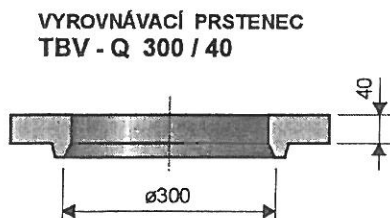


TBV - Q 300 / 500 b



TBV - Q 300 / 200 b





5. Dešťové svody:

V rámci výstavby nové dešťové kanalizace, budou na řadu vysazeny odbočky pro jednotlivé dešťové svody u soukromých objektů. Jednotlivé svody jsou popsány ve výkresech.

6. Materiál:

Pro potrubí kanalizačních stok a kanalizačních přípojek, byl použit materiál - žebrované kanalizační potrubí HDPE, rozměry dle EN 134 76 a o pevnostní třídě SN8. Montáž, uložení a upevnění potrubí, budou provedeny v souladu s montážním předpisem výrobce trubního materiálu.

7. Zemní práce:

Realizace dešťové kanalizace, bude provedena výkopem. Před zahájením zemních prací bezpodmínečně nutno vytýčit veškerá podzemní vedení v trase stok a přípojek. Podzemní sítě jsou v situaci zakresleny pouze informativně. Při výkopových pracích v místech výskytu podzemních vedení provádět výkopové práce ručně s největší opatrností, el.kabely uložit do dřevěných korýtek s přesahem 0,5m na každou stranu výkopu. Před zakrytím ostat.podzem. vedení nutno přizvat zastupitele ZČE RWE, Veolia Voda. Souběh a křížení s jednotlivými podzemními vedeními dodržet ČSN 73 60 05. Zemní práce provedeny formou rýhy šíře 1.15m. Hloubky v komunikaci min.1,80m. Skutečné hloubky viz. podélný profil. Pod potrubí provést pískové lože tl.10cm, obsyp potrubí do výšky 30cm nad vrchol. Před záhozem zaměřit skutečnou polohu potrubí. Zához výkopkem hutněným po vrstvách.

V místě revizní šachty Š1, která je z důvodu nepříznivého sklonu terénu a potažmo i potrubí-nedostatečné (normované krytí kanalizace). V těchto místech, bude kanalizace izolována z důvodu nezámrzné hloubky a z důvodu zatížení bude v celé délce obetonována.

8. Zkoušky kanalizace:

Potrubí bude podrobena zkoušce vodotěsnosti ještě před zakrytím. Zkoušky budou provedeny dle ČSN 73 6760 a bude o nich sepsán zápis. Před uvedenými zkouškami bude provedena technická prohlídka příslušné části odpadního potrubí.

Při montáži kanalizace včetně jejího příslušenství je nutno dodržet montážní a technické listy od výrobce.

Dešťové vody spadlé na zatravněné části ploch, budou vsakovány v těchto ozeleněných plochách.