

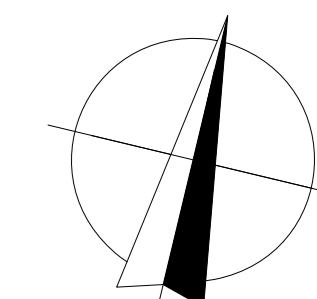
SKLADBY:

- S14 CPP 590 mm + EPS 140 mm
- S15 CPP 590 mm + MW 140 mm
- S16 CPP 590 mm + XPS 120 mm
- S2a CPP 440 mm + EPS 140 mm
- S2b CPP 440 mm + MW 140 mm
- S2c CPP 440 mm + XPS 120 mm
- S2d PÓROB. TVÁRNICE 365 mm + EPS 140 mm
- S2e PÓROB. TVÁRNICE 375 mm + EPS 140 mm
- S6 STĀVAČÍ KČE 300 mm + EPS 140 mm
- S7 CPP 300 mm + EPS 140 mm
- T1 ŽB. DESKA 150 mm + EPS 220 mm
- T2 MW 100 mm + PR 100 mm
- T3 ŽB. DESKA 150 mm + EPS 240 mm
- T4 ŽB. DESKA 150 mm + EPS 220 mm
- T5 ŽB. DESKA 150 mm + MW 240 mm
- P1 ŽB. DESKA 150 mm + MW 220 mm
- P2 ŽB. DESKA 150 mm + EPS 180 mm
- P3 ŽB. DESKA 150 mm + DLÁŽBA
- P4 POJIZDNÁ ZPEVNĚNÁ PLOCHA

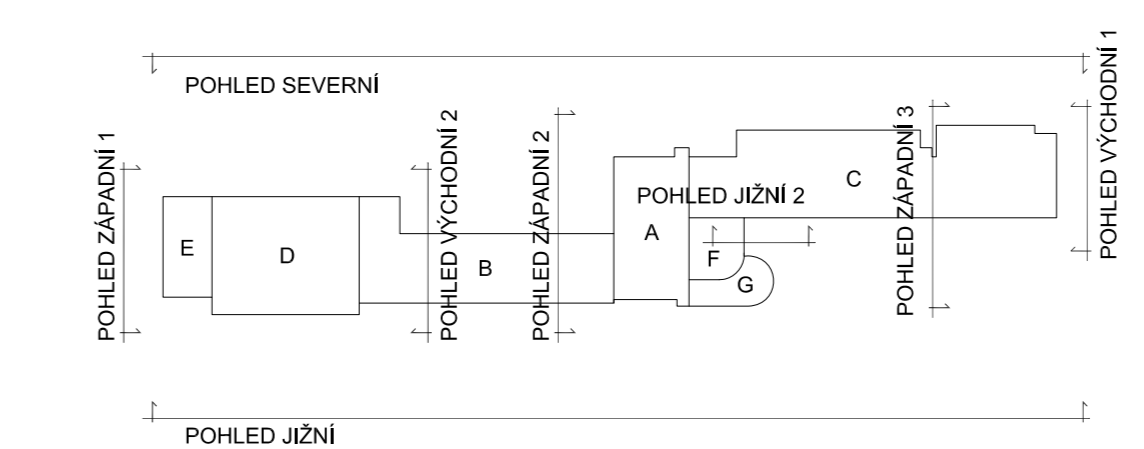
VÝPIS PRVKŮ:

- K KLEMPŘSKÉ VÝROBKY
- O OMA PODROBNĚ VIZ D.1.1-B.15: VÝPIS VÝPLNĚ OTVORŮ
- D DVEŘE PODROBNĚ VIZ D.1.1-B.15: VÝPIS VÝPLNĚ OTVORŮ
- P PARAPETY VNITŘNÍ PODROBNĚ VIZ D.1.1-B.15: VÝPIS VÝPLNĚ OTVORŮ (VÝPIS VNITŘNÍCH PARAPETŮ)
- Z ZAMEČNÍKÉ VÝROBKY
- HR HROMOSVODNÝ DRÁT - D 10 DO 1,5 m NAD TERÉN OCHRANNÝ ÚHELNÍK

- ZDVO Z TVÁRNICE POROBETONOVÝCH P2-400, TL 375 mm
- ZDVO Z TVÁRNICE POROBETONOVÝCH P2-400, TL 450 mm



SCHEMA OBJEKTU



NA MÍSTĚ BYLO PŘEVEDENO ZAMĚŘENÍ OBVODOVÝCH KONSTRUKCÍ. VNITŘNÍ DISPOZICE NEMUSÍ ODPOVÍDAT AKTUÁLNÍMU STAVU!
 NAVRŽENÝ FASÁDNÍ SYSTÉM LZE NAHRADIT JINÝM, ALE VŽDY KOMPLEXNĚ A CERTIFIKOVANÝM SYSTÉMEM VEŠKERÉ UVEDENÉ MATERIÁLY NEJSOU ZÁVAZNÉ, JE MOŽNÉ JE NAHRADIT JINÝMI, ALE VŽDY NA STEJNÉ ČI VYŠŠÍ KVALITATIVNÍ ÚROVNI

ZODP. PROJEKTANT	KONTROLOVAL	KRESLIL
ING. JOSEF JAMBURA	ING. JOSEF BREJCHA	ING. EVA JAMBUROVÁ
MRAJ: HLAVNÍ MĚSTO PRAHA	INVESTOR: Výzkumný ústav rostlinné výroby, v.v.i., Dmovská 507, Praha 6 - Ruzyně	FORMÁT: 16x44
AKCE: STAVEBNÍ ÚPRAVY HLAVNÍ BUDOVY ÚVŘV, PRAHA 6	Dmovská 507, Ruzyně, 161 00 Praha	MĚŘÍTKO: 1:100
Par. č. 1270, k.ú. Ruzyně (729710)		DATUM: III/2014
		ÚČEL: DPS
		Č. ZAKÁZKY: RG 1405
OBSAH:		Č. VÝKR.: PARE
PŮDORYS 3.NP		D.1.1-B.07