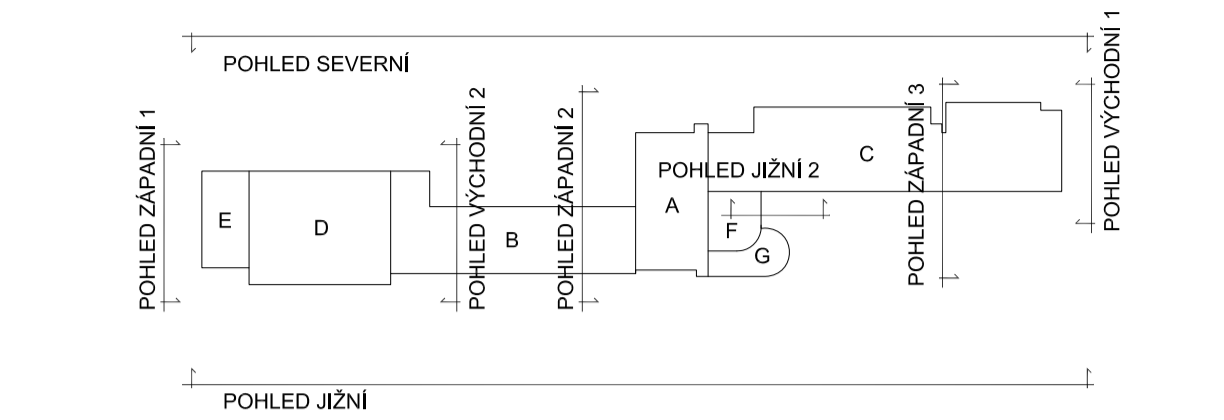


CHÉMA OBJEKTU



SKLADBY:

- S1a) CPP 590 mm + EPS 140 mm
- S1b) CPP 590 mm + MW 140 mm
- S1c) CPP 590 mm + XPS 120 mm
- S2a) CPP 440 mm + EPS 140 mm
- S2b) CPP 440 mm + MW 140 mm
- S2c) CPP 440 mm + XPS 120 mm
- S3a) PÓROB. TVÁRNICE 365 mm + EPS 140 mm
- S3b) PÓROB. TVÁRNICE 375 mm + EPS 140 mm
- S5a) STÁVAJÍCÍ KCE 300 mm + XPS 140 mm
- S7) CPP 300 mm + EPS 140 mm
- T1) ŽB. DESKA 150 mm + EPS 220 mm
- T2) MW 100 mm + PIR 100 mm
- T3) ŽB. DESKA 150 mm + EPS 240 mm
- T4) ŽB. DESKA 150 mm + EPS 220 mm
- T5) ŽB. DESKA 150 mm + MW 240 mm
- P1) ŽB. DESKA 150 mm + MW 220 mm
- P2) ŽB. DESKA 150 mm + EPS 180 mm
- P3) ŽB. DESKA 150 mm + DLAŽBA
- P4) POJÍZDNÁ ZPEVNĚNÁ PLOCHA

VÝPIS PRVKŮ:

- K** KLEMPÍŘSKÉ VÝROBKY
- O** OKNA PODROBNĚ VIZ D.1.1-B.15: VÝPIS VÝPLŇÍ OTVORŮ
- D** DVEŘE PODROBNĚ VIZ D.1.1-B.15: VÝPIS VÝPLŇÍ OTVORŮ
- P** PARAPETY VNITŘNÍ PODROBNĚ VIZ D.1.1-B.15: VÝPIS VÝPLŇÍ OTVORŮ (VÝPIS VNITŘNÍCH PARAPETŮ)
- Z** ZÁMEČNICKÉ VÝROBKY
- HR** HROMOSVODNÝ DRÁT, D 10 DO 1,5 m NAD TERÉN OCHRANNÝ ÚHELNIK



NA MÍSTĚ BYLO PŘEDVEDENO ZAMĚŘENÍ OBVODOVÝCH KONSTRUKCÍ. VNITŘNÍ DISPOZICE NEMUSÍ ODPOVÍDAT AKTUÁLNÍMU STAVU. NAVRŽENÝ FASÁDNÍ SYSTÉM LZE NAHRADIT JINÝM, ALE VŽDY KOMPLEXNĚ A CERTIFIKOVANÝM SYSTÉMEM VEŠKERÉ UVEDENÉ MATERIÁLY NEJSOU ZÁVAZNÉ, JE MOŽNÉ JE NAHRADIT JINÝM, ALE VŽDY NA STEJNÉ ČI VYŠŠÍ KVALITATIVNÍ ÚROVNI

ZODP. PROJEKTANT	KONTROLOVAL	KRESLIL		
ING. JOSEF JAMBURA	ING. JOSEF BREJCHA	ING. EVA JAMBUROVÁ		
KRAJ:	HLAVNÍ MĚSTO PRAHA		FORMÁT	14xA4
INVESTOR:	Výzkumný ústav rostlinné výroby, v.v.i., Dmrovská 507, Praha 6 - Ruzyně		MĚŘÍTKO	1:100
AKCE:	STAVEBNÍ ÚPRAVY HLAVNÍ BUDOVOY VŮRV, PRAHA 6		DATUM	III/2014
Par. č. 1270, k.ú. Ruzyně (729/110)			ÚČEL	DPS
			Č. ZAKÁZKY	RG 1405
OBSAH :			Č. VÝK. R.	PARÉ
PŮDORYS 4.NP			D.1.1-B.08	

