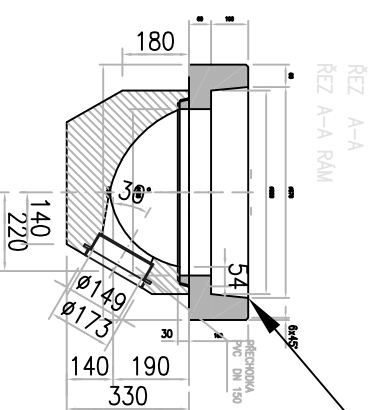


ULIČNÍ VPUSTI

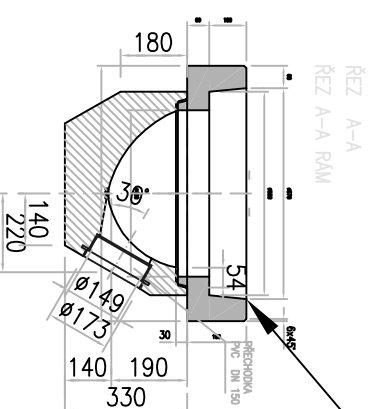
UV 01

UT 415,24



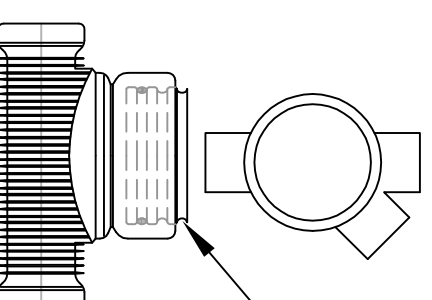
UV 04

UT 415,40



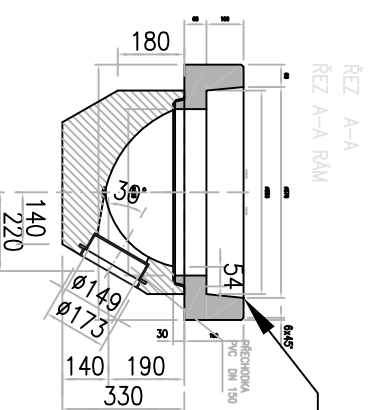
RŠ1

UT 415,24



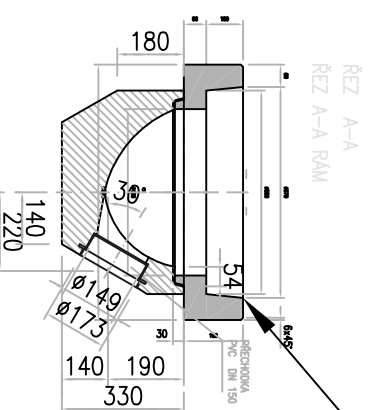
UV 02

UT 415,21



UV 03

UT 415,18



Odp. projektant		Vyracoval	
Ing. Radka Michková Popelková AI 0201350		Pavel Stejskal	
Autorizovaný inženýr pro stavby vodního hospodářství a krajinného inženýrství		AI 0300714	
Investor Město Kynšperk nad Ohří, Jana A. Komenského 221, 357 51 Kynšperk nad Ohří			
Kraj	Karlovarský	MÚ:	Kynšperk nad Ohří
		Stú:	Kynšperk nad Ohří
Název akce Obnova návsi, místní komunikace a dešťové kanalizace Kynšperk nad Ohří, k.ú. Liboc			
Lokalita akce Liboc č.p.p. 55/1			
Stavba - objekt DEŠŤOVÁ KANALIZACE			
Obsah ULIČNÍ VPUSTI			
Účel	DPS	Datum	08/14
Číslo zak.	71/2014	Formát	A3
Kótováno	mm	Měřítko	1:20
Číslo	D.1.4		