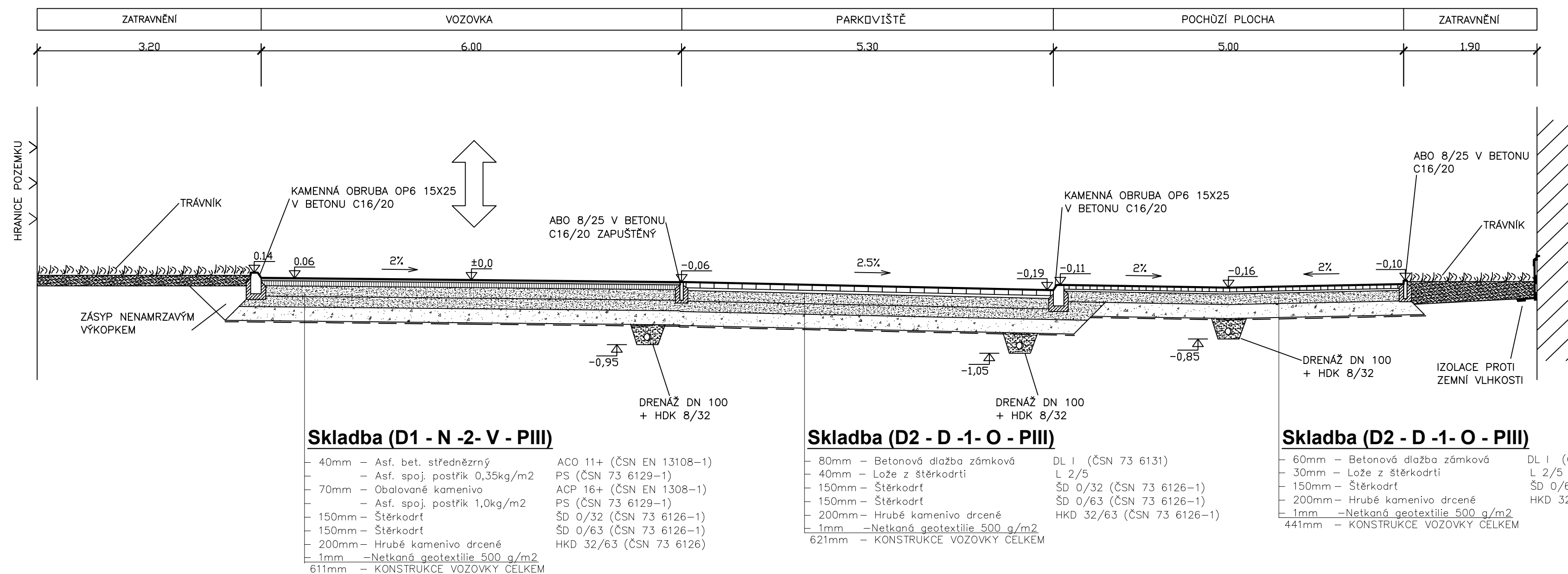


SO 102 ŘEZ KOMUNIKACÍ, PARKOVIŠTĚM A POCHŮZÍ PLOCHOU, M 1:50



Skladba (D1 - N -2- V - PIII)

- 40mm - Asf. bet. střednězrný ACO 11+ (ČSN EN 13108-1)
- Asf. spoj. postřík 0,35kg/m² PS (ČSN 73 6129-1)
- 70mm - Obalované kamenivo ACP 16+ (ČSN EN 1308-1)
- Asf. spoj. postřík 1,0kg/m² PS (ČSN 73 6129-1)
- 150mm - Štěrkořdt ŠD 0/32 (ČSN 73 6126-1)
- 150mm - Štěrkořdt ŠD 0/63 (ČSN 73 6126-1)
- 200mm - Hrubé kamenivo drcené HKD 32/63 (ČSN 73 6126-1)
- 1mm - Netkaná geotextilie 500 g/m²
- 611mm - KONSTRUKCE VOZOVKY CELKEM

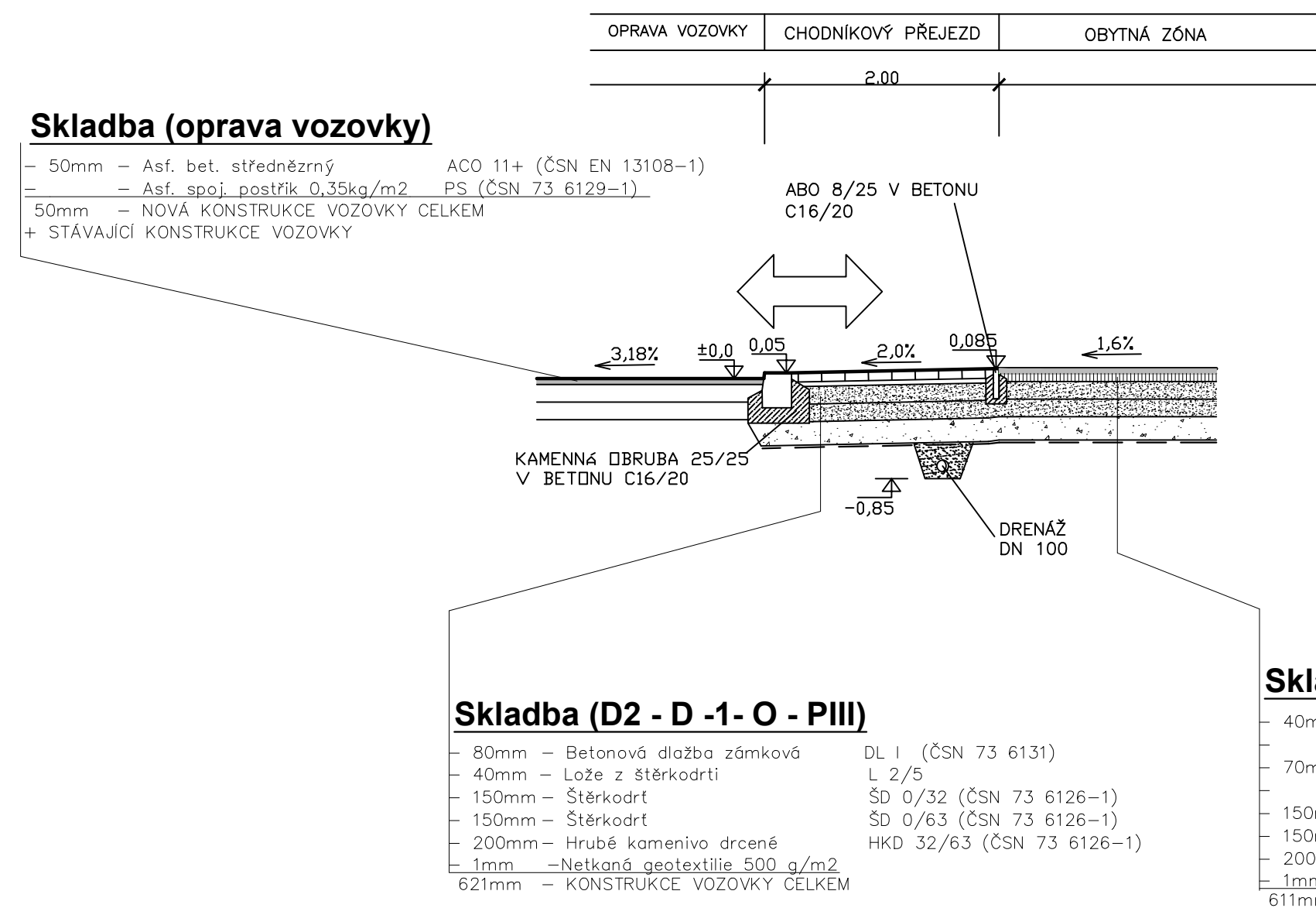
Skladba (D2 - D -1- O - PIII)

- 80mm - Betonová dlažba zámková DL I (ČSN 73 6131)
- 40mm - Lože z štěrkořdti L 2/5
- 150mm - Štěrkořdt ŠD 0/32 (ČSN 73 6126-1)
- 150mm - Štěrkořdt ŠD 0/63 (ČSN 73 6126-1)
- 200mm - Hrubé kamenivo drcené HKD 32/63 (ČSN 73 6126-1)
- 1mm - Netkaná geotextilie 500 g/m²
- 621mm - KONSTRUKCE VOZOVKY CELKEM

Skladba (D2 - D -1- O - PIII)

- 60mm - Betonová dlažba zámková DL I (ČSN 73 6131)
- 30mm - Lože z štěrkořdti L 2/5
- 150mm - Štěrkořdt ŠD 0/63 (ČSN 73 6126-1)
- 200mm - Hrubé kamenivo drcené HKD 32/63 (ČSN 73 6126-1)
- 1mm - Netkaná geotextilie 500 g/m²
- 441mm - KONSTRUKCE VOZOVKY CELKEM

SO 102 ŘEZ VJEZDEM DO OZ, M 1:50



Skladba (oprava vozovky)

- 50mm - Asf. bet. střednězrný ACO 11+ (ČSN EN 13108-1)
- Asf. spoj. postřík 0,35kg/m² PS (ČSN 73 6129-1)
- 50mm - NOVÁ KONSTRUKCE VOZOVKY CELKEM + STÁVAJÍCÍ KONSTRUKCE VOZOVKY

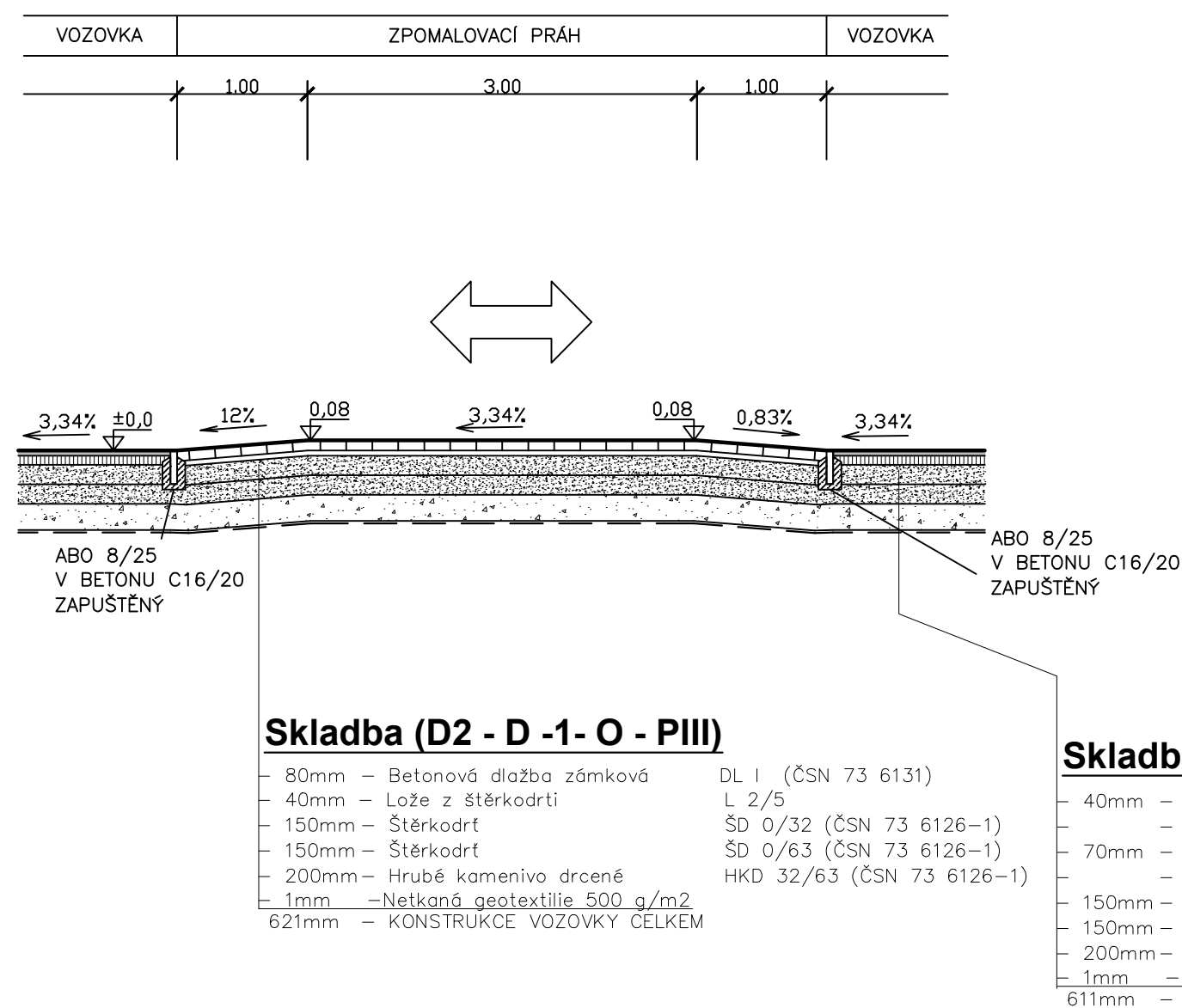
Skladba (D2 - D -1- O - PIII)

- 80mm - Betonová dlažba zámková DL I (ČSN 73 6131)
- 40mm - Lože z štěrkořdti L 2/5
- 150mm - Štěrkořdt ŠD 0/32 (ČSN 73 6126-1)
- 150mm - Štěrkořdt ŠD 0/63 (ČSN 73 6126-1)
- 200mm - Hrubé kamenivo drcené HKD 32/63 (ČSN 73 6126-1)
- 1mm - Netkaná geotextilie 500 g/m²
- 621mm - KONSTRUKCE VOZOVKY CELKEM

Skladba (D1 - N -2- V - PIII)

- 40mm - Asf. bet. střednězrný ACO 11+ (ČSN EN 13108-1)
- Asf. spoj. postřík 0,35kg/m² PS (ČSN 73 6129-1)
- 70mm - Obalované kamenivo ACP 16+ (ČSN EN 1308-1)
- Asf. spoj. postřík 1,0kg/m² PS (ČSN 73 6129-1)
- 150mm - Štěrkořdt ŠD 0/32 (ČSN 73 6126-1)
- 150mm - Štěrkořdt ŠD 0/63 (ČSN 73 6126-1)
- 200mm - Hrubé kamenivo drcené HKD 32/63 (ČSN 73 6126-1)
- 1mm - Netkaná geotextilie 500 g/m²
- 611mm - KONSTRUKCE VOZOVKY CELKEM

SO 102 - ŘEZ ZPOMALOVACÍM PRAHEM, M 1:50



Skladba (D2 - D -1- O - PIII)

- 80mm - Betonová dlažba zámková DL I (ČSN 73 6131)
- 40mm - Lože z štěrkořdti L 2/5
- 150mm - Štěrkořdt ŠD 0/32 (ČSN 73 6126-1)
- 150mm - Štěrkořdt ŠD 0/63 (ČSN 73 6126-1)
- 200mm - Hrubé kamenivo drcené HKD 32/63 (ČSN 73 6126-1)
- 1mm - Netkaná geotextilie 500 g/m²
- 621mm - KONSTRUKCE VOZOVKY CELKEM

Skladba (D1 - N -2- V - PIII)

- 40mm - Asf. bet. střednězrný ACO 11+ (ČSN EN 13108-1)
- Asf. spoj. postřík 0,35kg/m² PS (ČSN 73 6129-1)
- 70mm - Obalované kamenivo ACP 16+ (ČSN EN 1308-1)
- Asf. spoj. postřík 1,0kg/m² PS (ČSN 73 6129-1)
- 150mm - Štěrkořdt ŠD 0/32 (ČSN 73 6126-1)
- 150mm - Štěrkořdt ŠD 0/63 (ČSN 73 6126-1)
- 200mm - Hrubé kamenivo drcené HKD 32/63 (ČSN 73 6126-1)
- 1mm - Netkaná geotextilie 500 g/m²
- 611mm - KONSTRUKCE VOZOVKY CELKEM

Náměstí Krále Jiřího 6, 350 02 Cheb, tel. 354 436 328, fax 354 535 179, email: info@dsva.cz, www.dsva.cz		
Zodpovědný projektant: Ing. Petr KRÁL	Technická kontrola: Ing. Jiří ŠEVČÍK	Zhotovitel: DOPRAVNÍ STAVBY A VENKOVNÍ ARCHITEKTURA s.r.o.
Projektant: Jindřich Vorel	Hlavní projektant: Ing. Petr KRÁL	MŠÚ: Kynšperk nad Ohří
Objednatel: Město Kynšperk n.O., J. A. Komenského 221, 357 51	Kraj: Karlovarský	Datum: 08/2014
Číslo zakázky: 80/2014	Úroveň: Souprava:	Číslo zakázky: 80/2014
SO: "Revitalizace a obnova veřejného prostranství v Kynšperku nad Ohří" - architektonická úprava Starého nám.		Měřítko: 1 : 50
		Část: B.1.6
Výkres Vzorové řezy		
Dokumentaci lze užívat ve smyslu příslušné smlouvy o dílo, kopírování a rozšiřování bez předchozího souhlasu je zakázáno		