

SMLOUVA O DÍLO

uzavřená dle § 2586 zák. 89/2012 Sb. občanského zákoníku v platném znění

Číslo smlouvy objednatele:

Číslo smlouvy zhotovitele: B66316X

I. Úvodní ustanovení

1.1. Smluvní strany

Objednatel: **Město Luby**
Sídlo objednatele: Městský úřad Luby, nám. 5.května 164, 351 37 Luby
Zastoupený: starostkou města paní Ing. Anitou Černíkovou
IČ: 00254054
DIČ: CZ00254053
Bankovní spojení: GE Money Bank a. s.
Číslo účtu: 100128 – 634 / 0600
Telefon: 354420411
Fax: 354420419

(dále jen „objednatel“)

a

Zhotovitel: **Window Holding a.s.**
Sídlo zhotovitele: Hlavní 456, 250 89 Lázně Toušeň
Zastoupený: Ing. Jaroslavem Mášou, na základě plné moci
ve věcech technických Jiří Remeš 606668719
IČ: 28436024
DIČ: CZ28436024
Bankovní spojení: Česká spořitelna a.s.
Číslo účtu: 6438302/0800
Telefon: 234 001 111
Fax: 236 901 640

(dále jen „zhotovitel“)

Název akce:

„Výměna oken v budově Městského úřadu LUBY“

1. Předmět smlouvy:

Předmětem smlouvy je výměna oken spočívající v demontáži stávajících oken, dodání a montáži nových plastových oken a zednické zapravení ostění včetně nezbytných malířských prací v místech dotčených výměnou. Součástí předmětu smlouvy je i dodávka vnitřních parapetů a vnějších přechodových pozink plechů a likvidace odpadu. Po ukončení prací bude proveden hrubý úklid. Hlavní dveře do objektu zůstanou zachovány, bude provedena pouze repase dveří spočívající v nové povrchové úpravě.

Technické provedení oken bude splňovat požadavky stanovené v příloze č. 1.

Počet oken a jejich orientační rozměry a požadované členění je v příloze č. 2

2. Termín plnění, převzetí a předání předmětu smlouvy

2.1. Termín zahájení montáže je měsíc po podpisu smlouvy, předpoklad březen - duben

2.2. Celková doba výměny oken bude 1 týden

2.3. Dodavatel splní svou povinnost provést dílo jeho řádným ukončením a předáním objednateli. Drobné vady a nedodělky, které samostatně, ani ve svém souběhu nebrání jeho řádnému užívání, nejsou důvodem pro odepření převzetí díla. V případě, že nebude možné z důvodu překážek na straně objednatele všechny prvky namontovat, bude provedeno předání předmětu smlouvy s tímto nedodělkem. Pokud bude objednatel zajišťovat převzetí jinou osobou, než jsou zástupci objednatele, či bude mít zajištěn stavební dozor, oznámí tuto skutečnost na počátku při předání staveniště a jméno osoby bude zapsáno do stavebního deníku.

2.4. Závěrečný protokol podepisují statutární zástupci objednatele a určení pracovníci dodavatele.

Osoba odpovědná za převzetí za objednatele:

Osoby odpovědné za předání díla za zhotovitele: Jiří Dlesk, Robert Šafránek

2.5. Místo plnění předmětu smlouvy:

Adresa stavby: Městský úřad Luby, nám. 5.května 164, 351 37 Luby

Druh stavby: Nebytový prostor

3. Cena předmětu smlouvy, způsob úhrady, pokuty

3.1. Cena předmětu smlouvy představuje částku dle přílohy č. 3

Celková cena bez DPH: 597 317,-Kč

DPH (sazba 21%) 125 437,-Kč

Celková cena s DPH 722 754,-Kč

Celková cena je rozepsána v oceněném výkazu výměr, který je nedílnou přílohou č. 3 smlouvy.

3.2. Platební podmínky

3.2.1. Cena bude uhrazena ve výši 100% z konečné ceny díla, a to po předání díla objednateli na základě konečné faktury – daňového dokladu se splatností 14 dnů vystavení.

3.2.2. Oprávněně vystavená faktura – daňový doklad – musí mít veškeré náležitosti daňového dokladu stanovené zákonem č. 235/2004 Sb., o DPH v platném znění. Termínem úhrady se rozumí den připsání platby na účet zhotovitele.

3.2.3. Faktura bude vystavena na základě podepsaného závěrečného protokolu o předání a převzetí díla. Vytkl-li objednatel při předání díla vady nebránící řádnému užívání díla, je zhotovitel oprávněn vyúčtovat objednateli cenu díla v plné výši s pozastávkou 5% do doby odstranění vad a nedodělků.

3.3. Při nedodržení termínu úhrady dle odst. 4.2. může zhotovitel požadovat smluvní pokutu ve výši 0,05% z neuhrazené částky za každý den prodlení.

- 3.4. Při nedodržení termínu předání díla dle odst. 3.3. může objednatel požadovat smluvní pokutu ve výši 0,05% z ceny nezabudovaných prvků bez DPH za každý den prodlení.
- 3.5. Předmět díla nepodléhá dle § 92a zákona o DPH režimu přenesené daňové povinnosti.

4. Záruky

- 4.1. Zhotovitel poskytne záruku na provedenou dodávku a montáž oken v trvání 5-ti let od převzetí díla. Objednatel se zavazuje dodržovat návod k obsluze, který je přílohou č. 4 této smlouvy. Záruční doba počíná dnem předání výrobků bez vad a nedodělků.
- 4.2. Případné záruční opravy bude objednatel uplatňovat vždy písemnou formou na adrese :
Window Holding a. s., Hlavní 456, Lázně Toušeň, 250 89, Zákaznické oddělení a podpůrně telefonicky – 800 777 666, 800 183 572 nebo emailem – smluvnireklamace@windowholding.cz.

5. Ostatní ujednání

- 5.1. Objednatel se zavazuje zajistit stavební připravenost, která spočívá v:
- zajištění místa na bezpečné uskladnění výrobků v prostorách objektů a montážního nářadí a materiálu v uzamykatelné místnosti a určení místa pro uskladnění vybouraných oken a suti.
 - zajištění přístupové cesty k místu montáže
 - zajištění přístupu do místností v dohodnutém termínu
 - zajištění montážního prostoru uvnitř místnosti 1- 2m od obvodového zdiva a příček.
 - zajištění zdroje elektrické energie pro ruční nářadí.
- 5.2. Zhotovitel provede každý den po ukončení prací hrubý úklid.
- 5.3. V případě, že v průběhu realizace smlouvy se vyskytne potřeba víceprací, budou řešeny písemným dodatkem k této smlouvě odsouhlaseným oběma smluvními stranami..
- 5.4. Na stavbě bude dodavatel vést stavební deník, kde budou vedeny záznamy o všech skutečnostech mající vliv na průběh a kvalitu dodávaného díla. Po dohodě podle potřeby budou určeny kontrolní dny stavby. Termíny kontrolních dnů budou upřesněny při zahájení díla.
- 5.5. V případě, že dojde k přerušení provádění díla delším než 14 dnů z důvodů ležících na straně objednatele, je zhotovitel oprávněn vyzvat objednatele k převzetí rozpracovaného díla a po jeho převzetí tuto část díla vyúčtovat daňovým dokladem.

6. Závěrečná ustanovení

- 6.1. Veškeré změny této smlouvy mohou být provedeny pouze písemným dodatkem potvrzeným oboustranně odpovědnými zástupci.
- 6.2. Tato smlouva je vyhotovena ve dvou (2) stejnopisech s platností originálu, kdy každá se smluvních stran obdrží jedno vyhotovení.
- 6.3. Smluvní strany se dohodly, že tato smlouva se ve věcech v ní neupravených řídí občanským zákoníkem v platném znění. Skutečnosti jinak neupravené se řídí ustanovením Občanského zákoníku.
- 6.4. Nedílnou součástí této smlouvy jsou:
- příloha č. 1: Požadavky na technické provedení oken

- příloha č. 2: Výpis oken
- příloha č. 3: Rozpočet – výkaz výměr
- příloha č. 4: Prohlášení o vlastnostech okna a CE štítek


6.5. Smluvní strany prohlašují, že údaje uvedené v čl. 1 této smlouvy, jsou v souladu se zápisem v obchodním rejstříku a osoby uvedené ve smlouvě jsou jejími statutárními zástupci nebo osobami pověřenými k jednání za smluvní strany.

Podpisy smluvních stran

V Lázních Toušev dne: 24.02.2016

V Lubech dne: 3. 1. 2016

-38- Window Holding a.s.
 VEŘEJNÉ ZAKÁZKY
 Hlavní 456, 250 89 Lázně Toušev
 IČ: 28436024, DIČ: CZ28436024



Zhotovitel
 Window Holding a.s.

Ing. Jaroslav Máša

Ředitel pro veřejné zakázky



Objednatel

Město Luby

starostka města



Technická příloha č. 1

Požadavky na provedení oken

Plastová okna, barva oboustranně bílá

Okna budou vyrobena minimálně z 5-ti komorového plastového profilového systému se stavební hloubkou rámu i křídla větší než 72mm, s dvojitým dorazovým těsněním EPDM vč. vyztužení žárově pozinkovanými výztuhami uvnitř profilů dle nositele systému (tl. 1,5 mm). Okna budou vyrobena z prvomateriálu (nejedná se o recyklát), třída profilu A (tloušťka profilu min. 2,8 mm).

Okna budou osazena izolačním dvojsklem $U_g = 1,1 \text{ W/m}^2\text{K}$ s pokovenou vrstvou a teplým okrajem skla. Použité dvojsklo bude mít skladbu 4-16-4 Float – Planibel Top N+, plněno Argonem, plastový distanční rámeček TGI – W.

Hodnota celkového součinitele prostupu tepla oknem je $U_w = 1,2 \text{ W/m}^2\text{K}$.

Tato hodnota bude doložena CE štítkem jako příloha č. 4 SoD

Okna budou osazena vysoce kvalitním celoobvodovým kováním. Kování bude umožňovat větrání pomocí 4.položky kliky tzv. mikroventilací, bude mít min. dva bezpečnostní body.

Parapety:

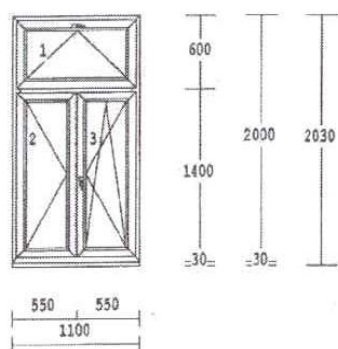
Vnitřní parapety budou PVC komůrkové v bílé barvě, vč. bočních systémových krytek

Vnější parapety zůstanou zachovány a budou k nim instalovány přechodové pozink. plechy (cca 20x45mm)

-38- **Window Holding a.s.**
VEŘEJNÉ ZAKÁZKY
Hlavní 456, 250 89 Lázně Toušeň
IČ: 28436024, DIČ: CZ28436024

Výpis prvků oken pro budovu MÚ Luby

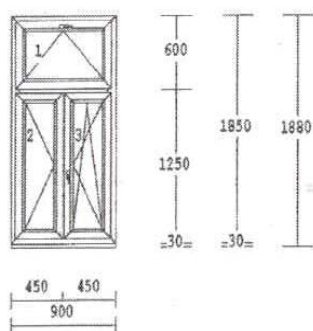
Číslo položky: 1



Rozměr vč.rozšíření: 1100/2030

Počet kusů: 53

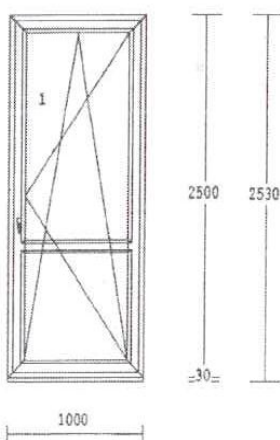
Číslo položky: 2



Rozměr vč.rozšíření: 900/1880

Počet kusů: 4

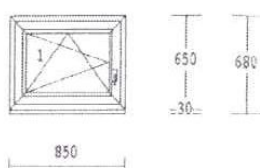
Číslo položky: 3



Rozměr vč.rozšíření: 1000/2530

Počet kusů: 1

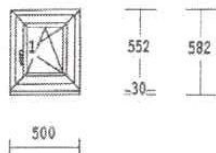
Číslo položky: 4



Rozměr vč.rozšíření: 850/ 680

Počet kusů: 7

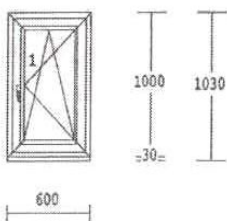
Číslo položky: 5



Rozměr vč.rozšíření: 500/ 582

Počet kusů: 1

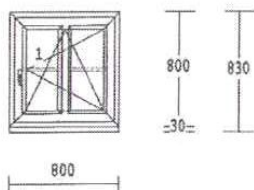
Číslo položky: 6



Rozměr vč.rozšíření: 600/1030

Počet kusů: 4

Číslo položky: 7



Rozměr vč.rozšíření: 800/ 830

Počet kusů: 2

-38- Window Holding a.s.
VEREJNÉ ZAKÁZKY
Hlavní 456, 250 89 Lázně Toušeň
IČ: 28436024, DIČ: CZ28436024





Pol 9. v

9

3.0

25

Výkaz výměr
Výměna oken v objektu MÚ Luby

Položka	název položky	m.j.	Množství celkem	Cena jednotková	Cena celkem
1	Okno dvoukřídlé s výkl. nadsvětlíkem pol. 1 výpisu oken	ks	53	5 275	279 566
2	Okno dvoukřídlé s výkl. nadsvětlíkem pol. 2 výpisu oken	ks	4	4 694	18 775
3	Balkonové dveře pol. 3 výpisu oken	ks	1	4 136	4 136
4	Okno jednokřídlé pol. 4 výpisu oken	ks	7	1 544	10 811
5	Okno jednokřídlé pol. 5 výpisu oken	ks	1	1 302	1 302
6	Okno jednokřídlé pol. 6 výpisu oken	ks	4	1 646	6 584
7	Okno jednokřídlé pol. 7 výpisu oken	ks	2	2 251	4 502
8	Vchodová sestava - repase původní dřevěné sestavy s nadsvětlíkem,	ks	1	30 000	30 000
9	Vchodové dveře boční jednokřídlé repase původních dřevěných dveří	ks	1	10 008	10 008
10	demontáž původních oken včetně parapetů	m	405	45	18 225
11	likvidace původních oken vč. stavebního odpadu	m	405	34	13 770
12	montáž nových oken	m	405	110	44 550
13	zednické zapravení oken v ploše dotčené výměnou oken	m	405	132	53 460
14	interiérové parapety PVC hloubka 300m vč. bočních krytek	ks	72	230	16 587
15	Montáž interiérových parapetů	ks	72	240	17 280
16	Přechodový pozink.plech ext. Strana	ks	72	34	2 474
17	Montáž přechodových pozink.plechů	ks	72	6	442
18	Malba dotčeného ostění	kpl	1	9 998	9 998
19	opravy vnější fasády barvou v místech dotčeného ostění	kpl	1	4 913	4 913
20	pomocné lešení	kpl	1	2 000	2 000
21	Nátěr mříží	ks	6	2 400	14 400
23	Dodávka žaluzií vč. montáže pro okna pol. 1	ks	30	1 118	33 533
	součet za celek bez DPH				597 317
	DPH 21%				125 437
	Součet včetně DPH				722 753

Pozn. Rozměry oken a parapetů jsou dány bez přesného zaměření. Vítězná firma si v rámci dodávky provede zaměření oken před zadáním do výroby

Pozn, V příloze je přiložen položkový rozpočet na výměnu oken a parapetů včetně všech Uchazeče: prací, tento položkový rozpočet je doplněn o žlutě označené položky

Obchodní název uchazeče

zpracoval

dne

Window Holding a.s.

Ing. Jaroslav Máša

16.2.2016

-38- Window Holding a.s.
VEŘEJNÉ ZAKÁZKY
Hlavní 456, 250 89 Lázně Toušch
IČ: 28436024, DIČ: CZ28436024

Prohlášení o vlastnostech

č. 07/2013

podle NAŘÍZENÍ EVROPSKÉHO PARLAMENTU A RADY (EU) č. 305/2011, kterým se stanoví harmonizované podmínky pro uvádění stavebních výrobků na trh.

Výrobek:

Plastová okna a balkónové dveře, typ PRIMA
Z PROFILOVÉHO SYSTÉMU BRÜGMANN 73 AD

Identifikační kód výrobku:

(A A ... /...)

Použití výrobku ve stavbě:

Okno – konstrukce s průhlednou nebo průsvitnou výplní osazovaná do obvodové stěny. Je určeno pro denní osvětlení, přirozené větrání vnitřních prostor budov. Plní funkce tepelně izolační, zvukově izolační, ochranné proti nepříznivým povětrnostním vlivům. Balkónové dveře umožňují průchod do venkovního prostředí.

Jméno a kontaktní adresa výrobce:

Window Holding a.s., Hlavní 456, 250 89, Lázně Toušeň
IČO: 284 36 024
Česká republika

Systém posuzování:

Posouzení a ověření stálosti vlastností bylo provedeno podle přílohy V, odstavec 1.4 Systém 3 NAŘÍZENÍ EVROPSKÉHO PARLAMENTU A RADY (EU) č. 305/2011, s použitím následujících podkladů:

- ČSN EN 14351-1+A1 Okna a dveře - Norma výrobku, funkční vlastnosti - Část I: Okna a vnější dveře bez vlastností požární odolnosti a/nebo kouřotěsnosti;
- PROTOKOL o počáteční zkoušce typu výrobku č.1020-CPD-010025736, který vydal dne 1.1.2010 TZÚS Technický a zkušební ústav stavební Praha, s.p., Oznámený subjekt č.1020, pobočka 0100 Praha, IČO 000 15 679.
- PROTOKOL o zkoušce č.1797a, které vydalo dne 18.1.2010 CSI Praha Centrum stavebního inženýrství a.s., Oznámený subjekt č.1390, IČ 452 74 860.
- PROTOKOL o zkoušce č.1918, které vydalo dne 17.6.2010 CSI Praha Centrum stavebního inženýrství a.s., Oznámený subjekt č.1390, IČ 452 74 860.

Vlastnosti výrobku specifikované harmonizovanou normou ČSN EN 14351-1+A1:

Vlastnost	Plastová okna a balkonové dveře, typ PRIMA			
	jednokřídlové okno dvojsklo (4-16-4) Ug=1,1	dvoukřídlové okno dvojsklo (4-16-4) Ug=1,1	balkonové dveře dvojsklo (4-16-4) Ug=1,1	jednokřídlové okno dvojsklo (8-16-4) Ug=1,1
Zatížení větrem	C3	C4	C4	C3
Vodotěsnost	E ₉₀₀	8A	E ₉₀₀	E ₉₀₀
Nebezpečné látky	neobsahuje	neobsahuje	neobsahuje	neobsahuje
Unosnost bezp.zaf.	splněno bez poškození	splněno bez poškození	splněno bez poškození	splněno bez poškození
Vzduchová neprůzvučnost	R _w = 32 (-2; -5) dB TZI 2	R _w = 32 (-2; -5) dB TZI 2	R _w = 32 (-2; -5) dB TZI 2	R _w = 39 (-1; -4) dB TZI 3
Souč.prostupu tepla	U _w = 1,2 W/m ² .K	U _w = 1,2 W/m ² .K	U _w = 1,2 W/m ² .K	U _w = 1,2 W/m ² .K
Sv.činitel prostupu	0,78	0,78	0,78	0,77
Solární faktor	0,61	0,61	0,61	0,57
Průvzdušnost	4	4	4	4

Vlastnost	Plastová okna a balkonové dveře, typ PRIMA	
	jednokřídlové okno trojsklo (4-14-4-14-4) Ug=0,6	jednokřídlové okno VSG-SF662-16-VSG-SF442TopN+ARG
Zatížení větrem	C3	C3
Vodotěsnost	E ₉₀₀	E ₉₀₀
Nebezpečné látky	neobsahuje	neobsahuje
Unosnost bezp.zaf.	splněno bez poškození	splněno bez poškození
Vzduchová neprůzvučnost	NPD	R _w = 46 (-1; -4) dB TZI 5
Souč.prostupu tepla	U _w = 0,7 W/m ² .K	U _w = 1,2 W/m ² .K
Sv.činitel prostupu	0,69	0,71
Solární faktor	0,47	0,45
Průvzdušnost	4	4

Radiační vlastnosti speciálních skel jsou uvedeny na <http://www.yourglass.com/configurator>

Výrobce má zaveden a udržuje při prodeji, výrobě, montáži a servisu oken a dveří systém environmentálního managementu v souladu s požadavky normy ČSN EN ISO 14001:2005

Toto prohlášení o vlastnostech se vydává na výhradní odpovědnost výrobce.

V Lázních Toušev dne 1.7.2013

Milena Tomčíková

Ing. Milena Tomčíková
produktový manažér